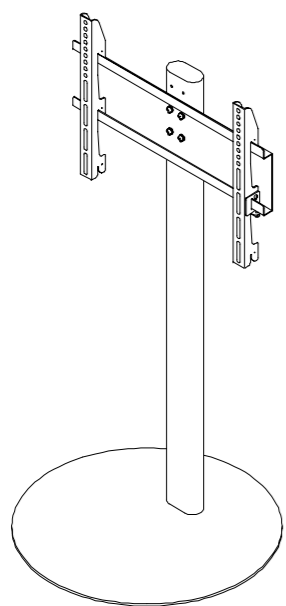




# テレビスタンド YTFSD2449H1K / YTFSD2449H1W

## 組立説明書



この度は、本製品をお買い上げ頂き、誠にありがとうございます。  
ご注意：電動ドライバーでの組立はしないでください。  
部品・部材が破損する恐れがあります。

※この組立説明書を十分にお読みいただき、正しく組立てご使用ください。

※組立作業をする場所は、厚手の布などを敷いて床や製品に傷つけないように注意してください。

※この組立説明書を読んだ後は大切に保管してください。

必要な工具  
・プラス (+) ドライバー  
・手袋 (けが防止の為)

### 安全に正しくお使いいただくために

ここに示した注意事項は、危害や損害を未然に防ぐ為の重要な事項ですので、必ずお守りください。

**警告** この表示を無視して、誤った取扱いをすると人が死亡または重傷を負う可能性が想定される内容を示しています。

**注意** この表示を無視して、誤った取扱いをすると人が傷害を負う可能性が想定される内容、および物的傷害のみの発生が想定される内容を示しています。

#### 〈 製品の取扱いについての注意 〉

- 警告**
- ◎ 製品の分解や修理・改造はしないでください。変形や破損、転倒などを引き起こす原因になります。
  - ◎ ぐらついた場所や傾いた場所など不安定な場所に置かないでください。落ちたり、倒れたりして、けがの原因となります。

#### 〈 組立及び設置する際の注意 〉

- 注意**
- 組立は、必ず安定した平らな場所で行ってください。床や壁などを傷つけないように厚手の布や段ボールなどを敷いてください。
  - 屋外での使用や水濡れを避けてください。直射日光やストーブなどの熱が直接あたる場所や湿気・乾燥の著しい所での使用は避けてください。本体の変形や変色など、破損の原因となります。
  - キャスター、扉、引出しがある場合は、移動時や開閉時に手や指などを挟みけがの原因になりますのでご注意ください。
  - 本製品を設置する際は、必ず二人以上で移動・設置してください。設置場所は平らな場所に設置し、背面を壁に寄せてご使用ください。

#### 〈 使用する際の注意 〉

- 注意**
- 乱暴な取扱いや用途以外の使用はしないでください。けがや故障・破損の原因になります。
  - 記載されている耐荷重より重い物は設置しないでください。製品が破損したり、転倒してけがをする恐れがあります。
  - 製品の上に脚を掛けたり、腰を掛けたり、もたれたりしないでください。又、小さなお子様のいらっしゃるご家庭では、ぶら下がったり、乗り物などの遊びに使用しないよう注意してください。製品が破損したり、転倒してけがをする恐れがあります。
  - 棚板等からはみ出して、機器等を設置しないでください。破損や転倒してけがをする恐れがあります。
  - 扉など可動部のすきまに手や指などをいれしないでください。けがをする恐れがあります。
  - 移動の際は、収納しているものを取り除き、必ず二人で移動してください。

#### お手入れについて

☆本製品の汚れは、柔らかい乾いた布で軽くふき取ってください。  
濡れた布でふくと、表面がはがれたり変色したりする原因となる場合があります。

※ 裏面・別紙もよくお読みください。組み立て方などを記載しております。  
※ 改良のため、仕様及び外観は予告なく変更することがありますので、ご了承ください。

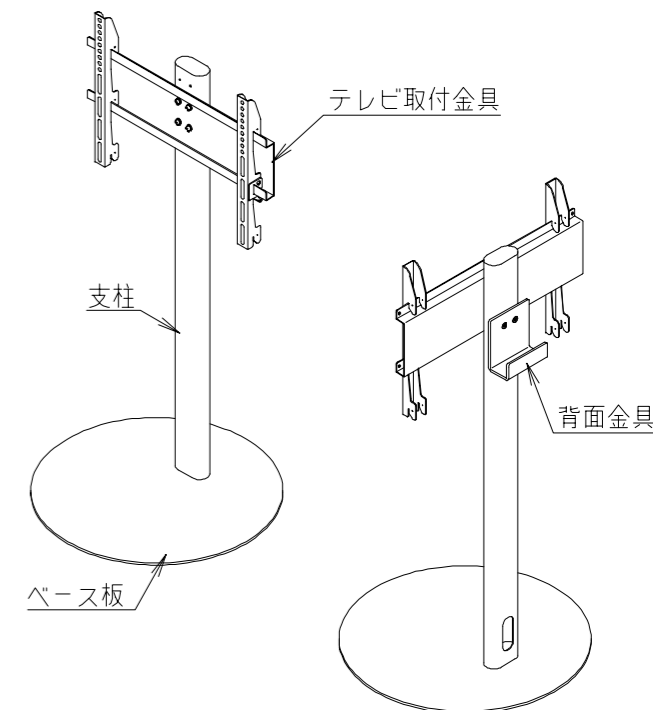
### 組み立て前のチェックポイント

- ① 左面の安全上の注意を必ずお読みください。
- ② 組立にあたっては、プラスドライバーをご用意ください。  
電動ドライバーは使用しないでください。  
過剰に締め付けすぎで部品や製品が破損する恐れがあります。
- ③ 組立は、必ず安定した平らな場所で行ってください。  
床や壁などを傷つけないように厚手の布や段ボールなどを敷いてください。
- ④ 組立る前に必ず、部材及び部品を確認してください。
- ⑤ ネジの締め忘れ、締めすぎに注意してください。
- ⑥ 接着剤の着け忘れ、着け過ぎによるはみ出しに注意してください。
- ⑦ 組立作業は必ず二人以上で行ってください。

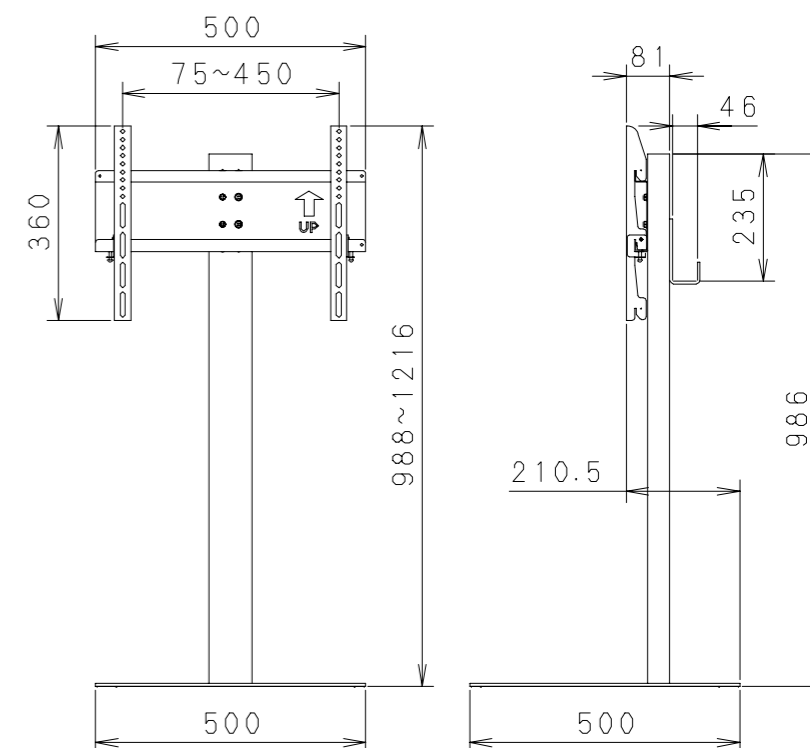
### マークについて

- ⚠ は必ず守って組み立ててください。
- ❗ は注意して組み立ててください。

### 完成図



### 寸法図



適応サイズ	24~49インチ
取付テレビ耐荷重	15Kg
質量(約)	14Kg
原産国	台湾

# テレビスタンド YTFSD2449H1K/YTFSD2449H1W 組立説明書

※ 裏面 及び 組立補足説明書 もお読みください。(本製品の部品確認や、取り扱いに関する注意事項を掲載しております。)

## 1 部品名称と確認

組立をはじめる前に、部品の数等をご確認ください。

本体組立部品、取付部品

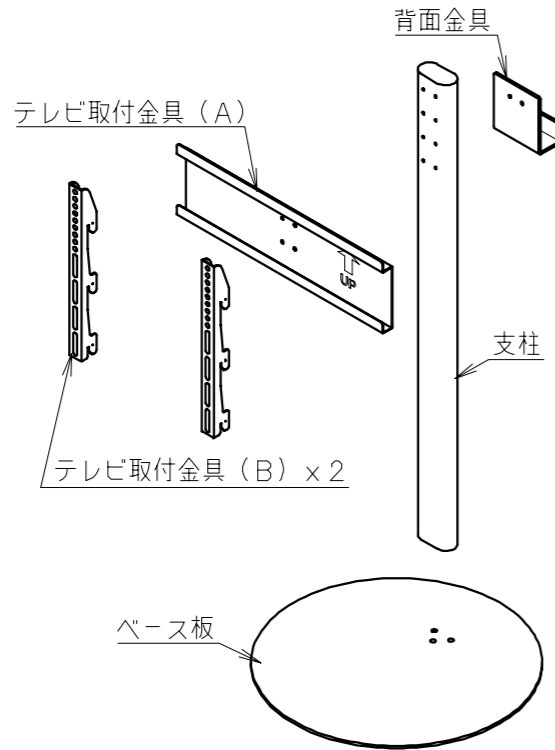
品名	数量	品名	数量
支柱固定ネジ 皿M8×45	3	テレビ取付金具 (A)	2
組立ネジ 皿M6×15	2	テレビ取付金具 (B) × 2	2
組立ネジ M6×12 座金付	4	背面金具	2
六角レンチ	1	支柱	1
マジックテープ 60×16	2	ベース板	1
外れ防止金具 (L/R)	各1		
外れ防止金具取付ネジ M4×5	2		
ストッパーネジ	2		

テレビ取付部品

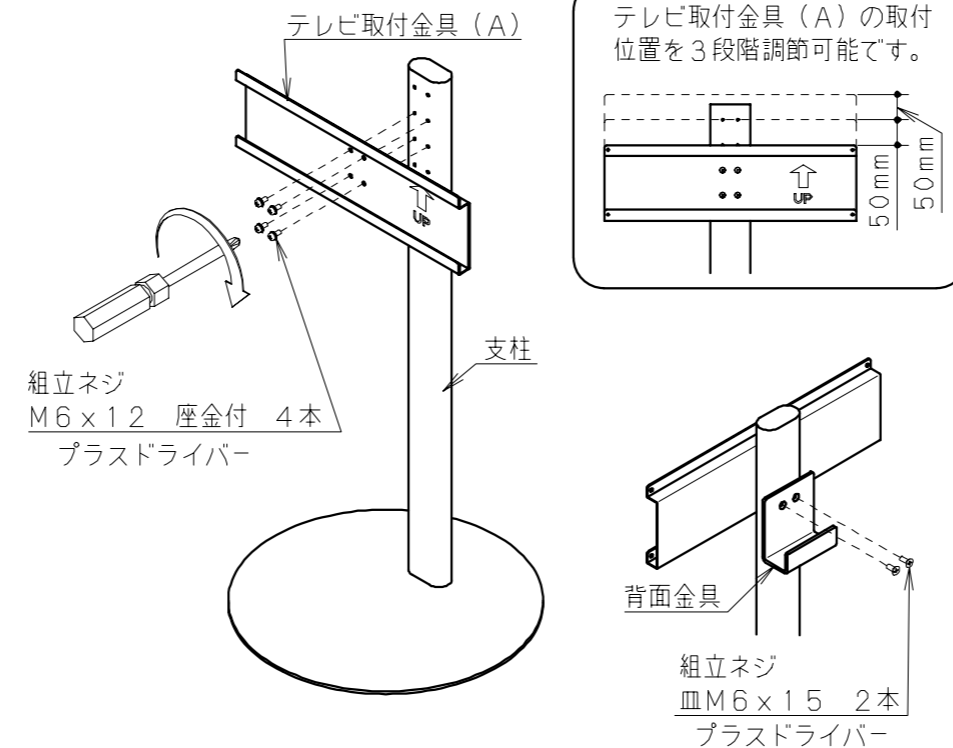
品名	数量	品名	数量
汎用ワッシャー	8	M5×25	8
樹脂ワッシャー-t10	8	M6×15	6
M4×15	8	M6×20	4
M4×25	6	M6×30	4
M4×30	4	M6×35	4
M4×35	4	M8×15	4
M5×16	8	M8×20	6
M5×20	6		

<テレビ取付ネジについて>

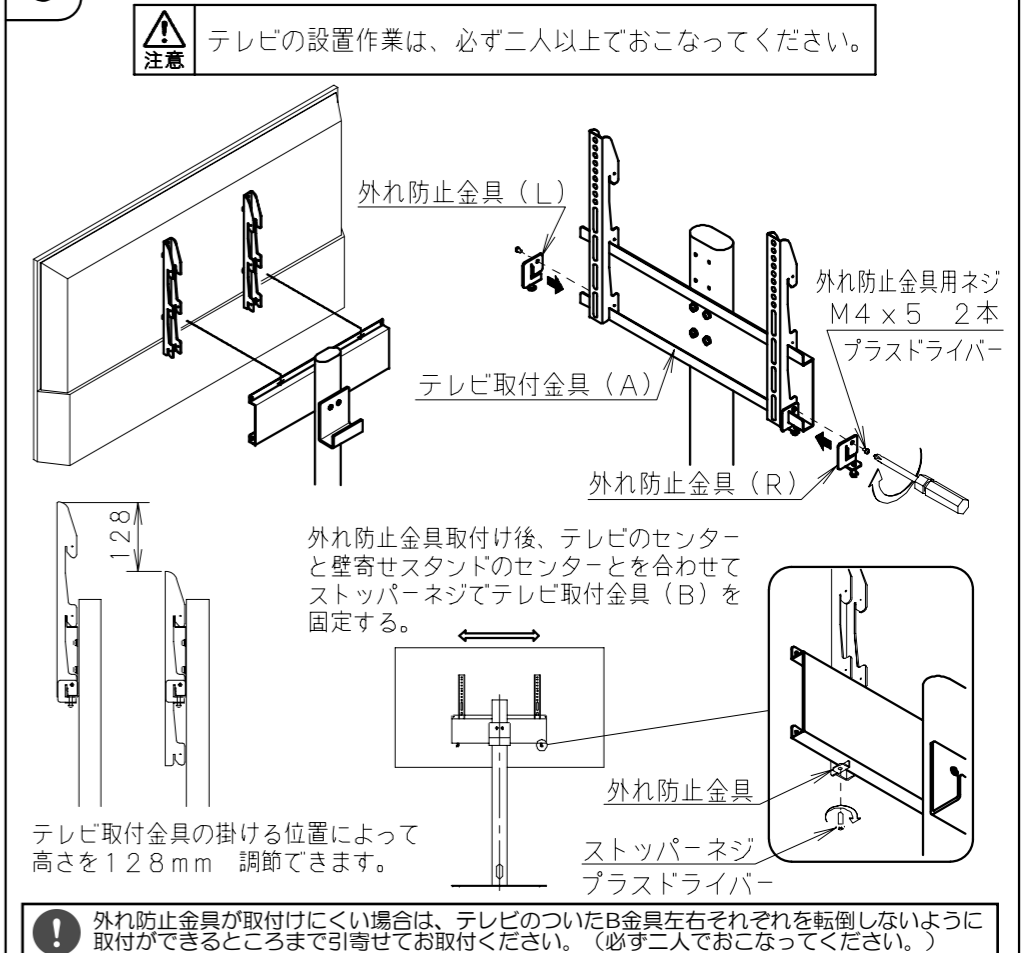
左記のネジがすべて適合しない場合は、テレビメーカーにネジ穴サイズを確認して頂き、市販のネジを別途お求めください。



## 3 支柱にテレビ取付金具 (A) と背面金具を取り付けます。

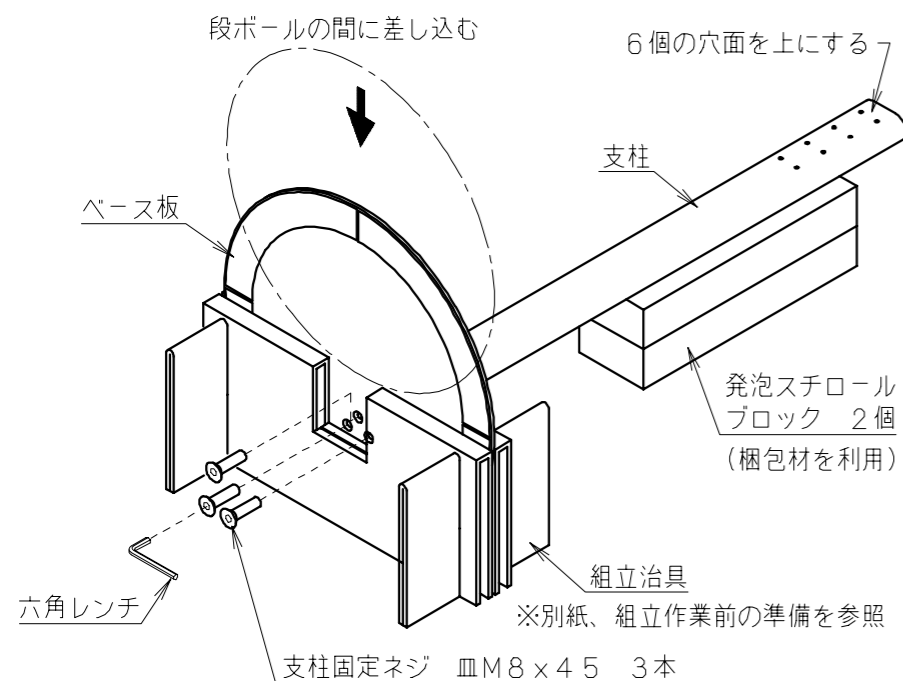


## 5 テレビの設置と設置後、テレビ取付金具の固定

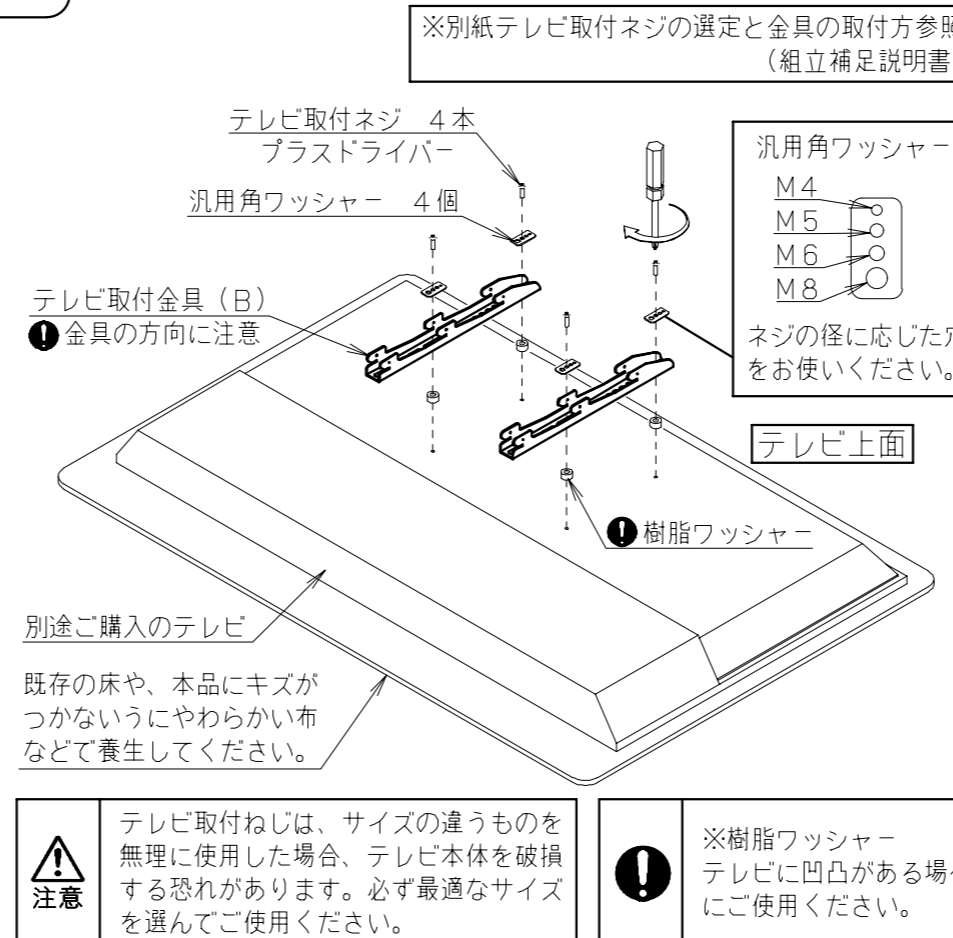


## 2 ベース板に支柱を取り付けます。

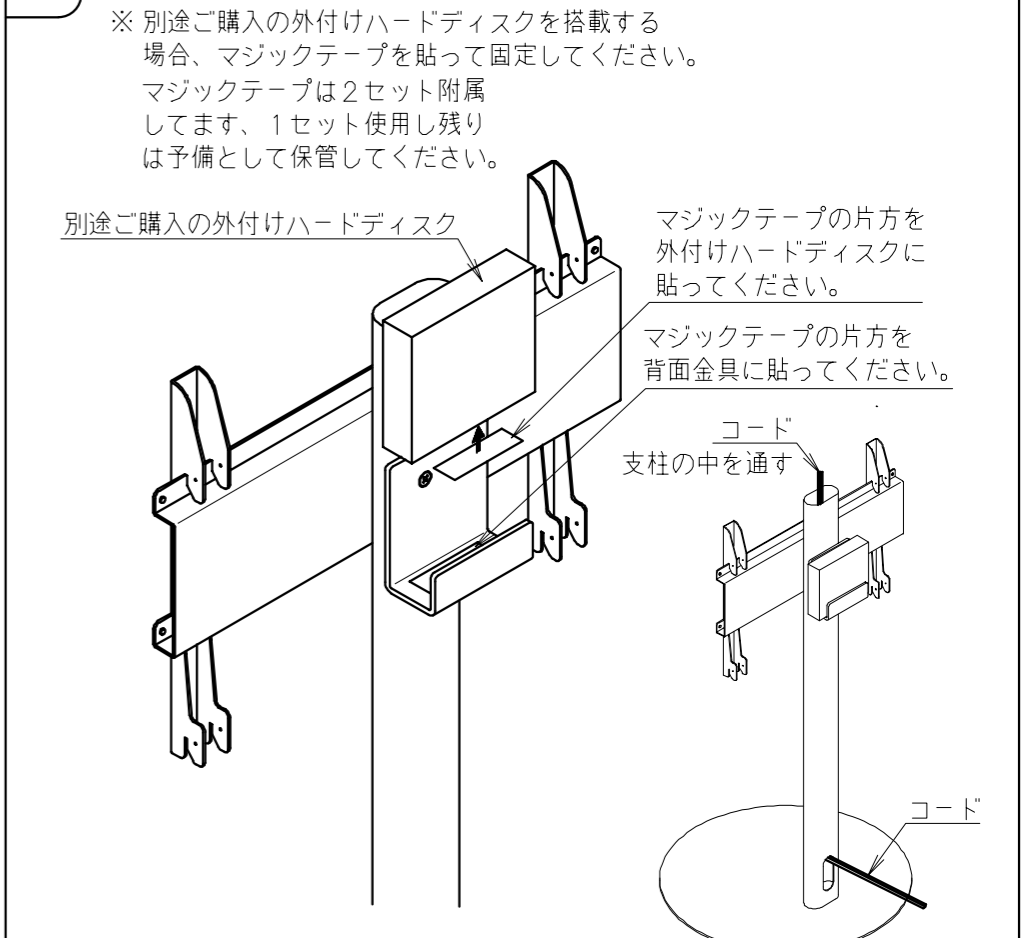
安全に組み立てるために組立治具を使用して組立作業を行ってください。組立治具は、別紙の「組立作業前の準備」を参照してください。組立作業は必ず二人以上で行ってください。



## 4 テレビの背面にテレビ取付金具 (B) を取り付けます。



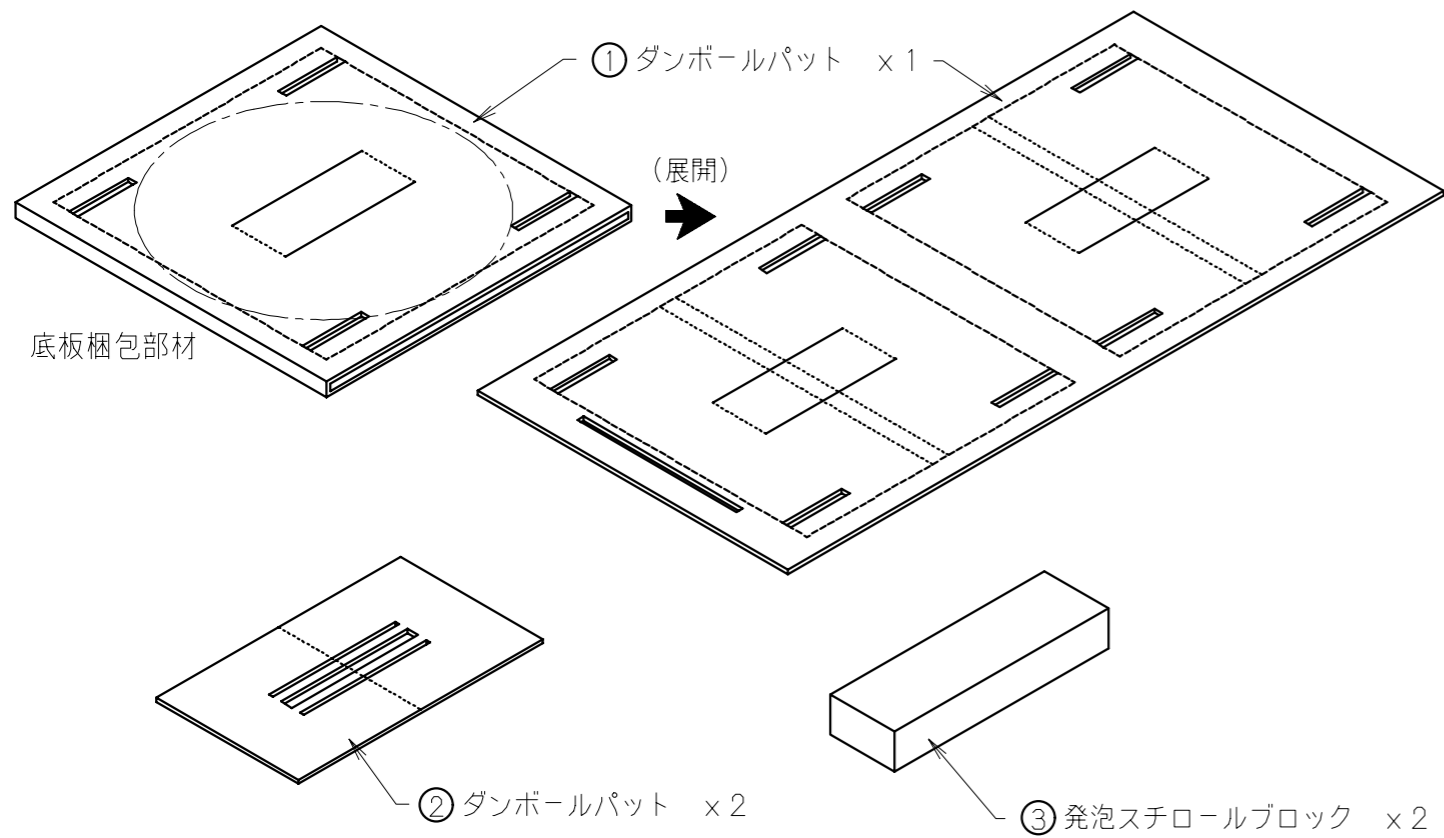
## 6 マジックテープのご使用について。



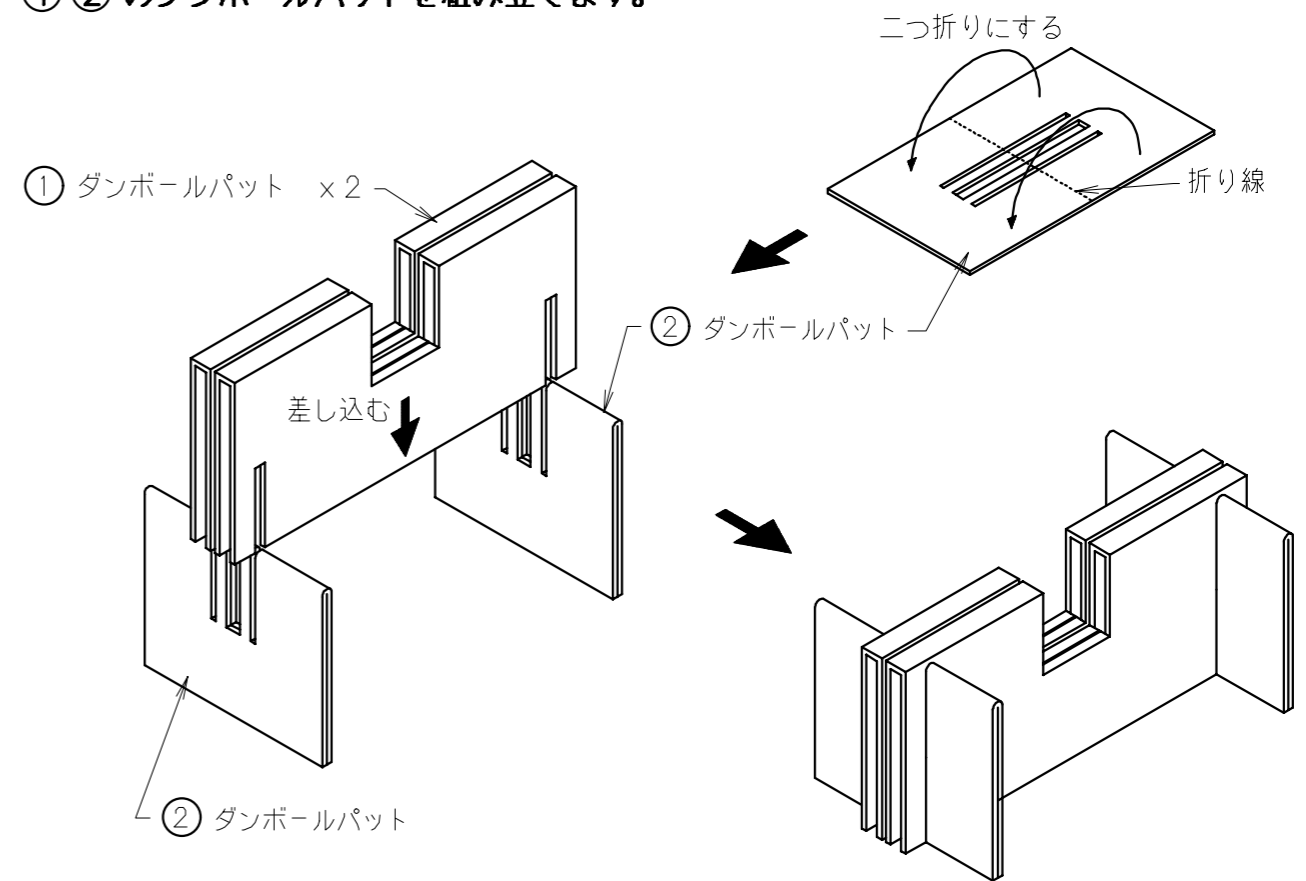
# 組立作業前の準備

- 安全に組み立てるために、同梱されている梱包材を使用して組立治具を作製します。
- テレビスタンドの組立作業を行う時は、必ず二人以上で作業を行ってください。

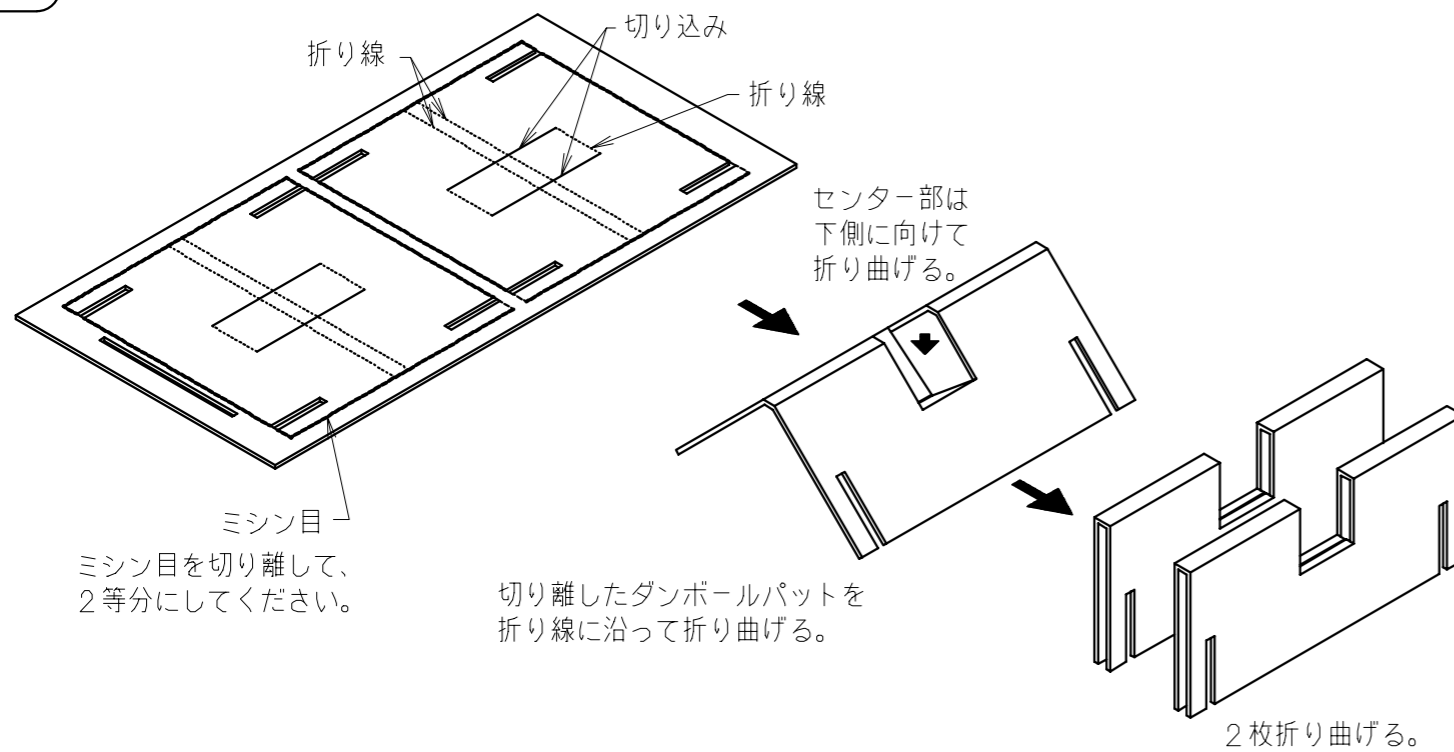
**1** 梱包材の中から①②③と捺印されたダンボールパット、発泡スチロールを取り出します。



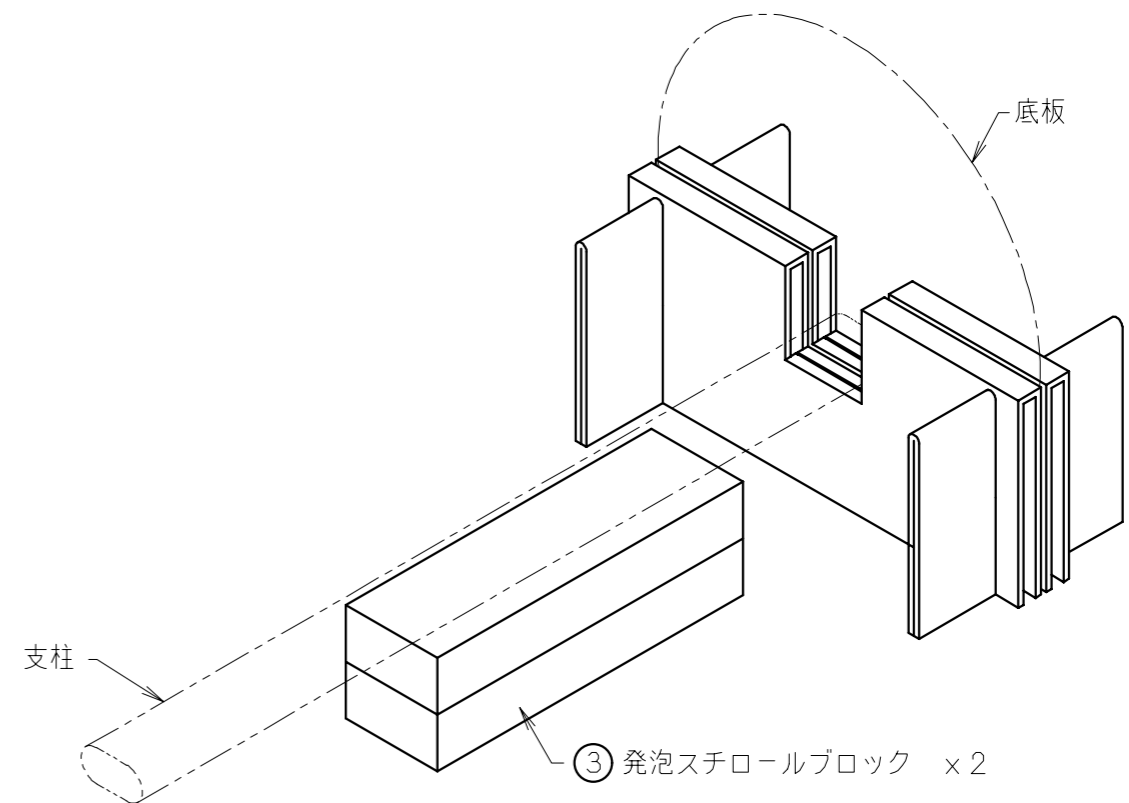
**3** ①②のダンボールパットを組み立てます。



**2** ①ダンボールパットをカットして折り曲げます。



**4** テレビスタンド組立時にご使用ください。



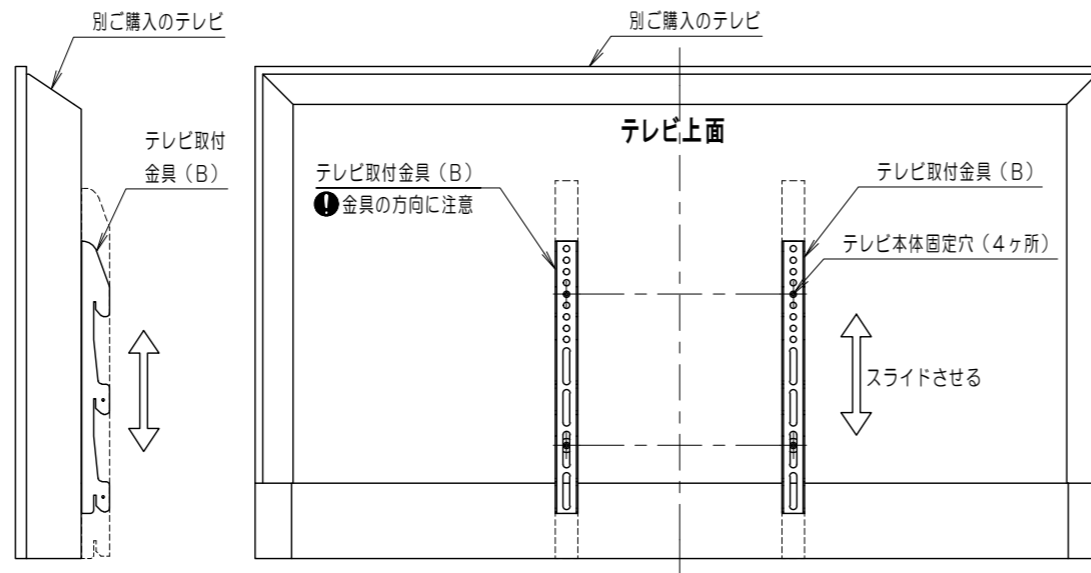
**注意** 既存の床等にキズがつかないように布などで養生してください。

## < テレビ取付ネジの選定と金具の取付方 >

### テレビ取付部品・ネジ

品名		数量
汎用ワッシャー		8
樹脂ワッシャー		8
M4 x 15		8
M4 x 25		6
M4 x 30		4
M4 x 35		4
M5 x 16 <small>①(外れ防止金具にも使用)</small>		8
M5 x 20		6
M5 x 25		8
M6 x 15		6
M6 x 20		4
M6 x 30		4
M6 x 35		4
M8 x 15		4
M8 x 20		6

### ① テレビと金具の位置決めについて

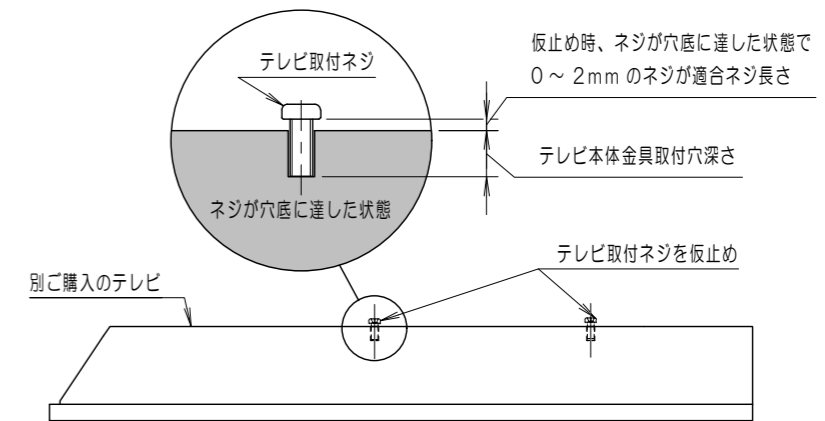


○ テレビの設置高さの目安(下図)を参考に、テレビ取付金具(B)をご希望の高さの位置でテレビ本体の金具穴に固定してください。

○ 左右のテレビ取付金具(B)は、高さを合わせて取付けてください。

### ② テレビと金具の取付ネジについて

#### ● テレビ取付ネジの選別方法

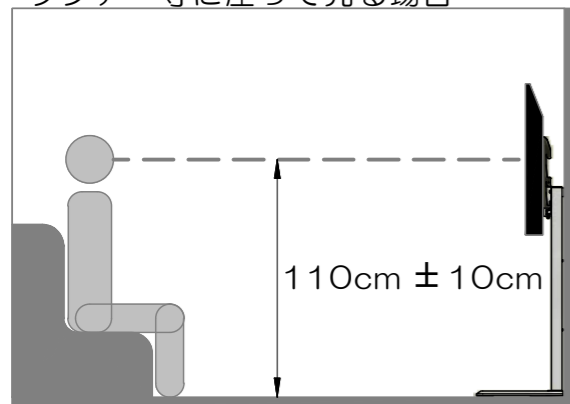


テレビ本体にネジを仮止めし、上図の寸法(0~2mm)に適合したネジをご使用ください。

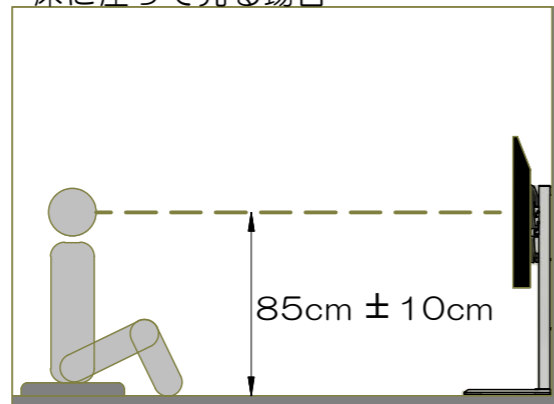
- テレビ本体の取付ネジは、メーカー機種によって数種類ありますのでネジの太さと長さを選ぶ必要があります。(テレビの説明書に記載している場合もございます。)
- 取付ネジはM4・M5・M6・M8の4種類がありますので合うものをお選びください。
- 太さ・長さが合わない場合は、市販のネジを別途お買い求めください。

## < テレビ設置高さの目安 >

### ソファ等に座って見る場合



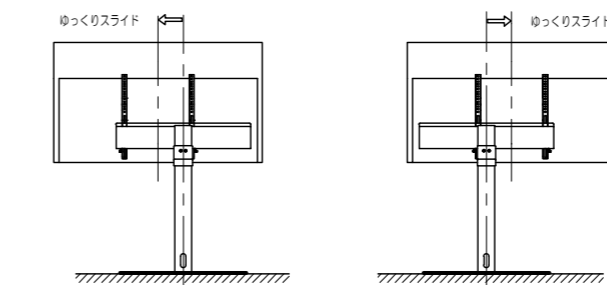
### 床に座って見る場合



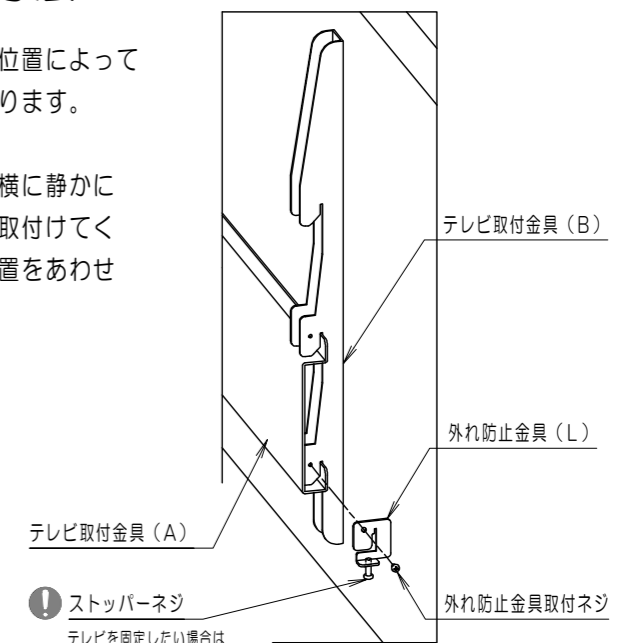
## < 外れ防止金具取付時の注意点と解決方法 >

注意点：組立手順 ⑤ で外れ防止金具を取付ける際、テレビの取付穴位置によってテレビを本製品と位置合わせしてから取付が難しい場合があります。

解決方法：組立手順 ⑤ でテレビを本製品に引っ掛けた後、その状態で横に静かにスライドさせて外れ防止金具が取付可能なところまで移動して取付けてください。左右の金具取付が完了したら、テレビと本製品の位置をあわせ最後にストッパーネジでしっかり固定してください。



**注意** テレビの設置作業は、必ず二人以上でおこなってください。



① ストッパーネジ  
テレビを固定したい場合はテレビ取付ネジ M5x16 をご使用ください。  
※ 締めすぎに注意してください。