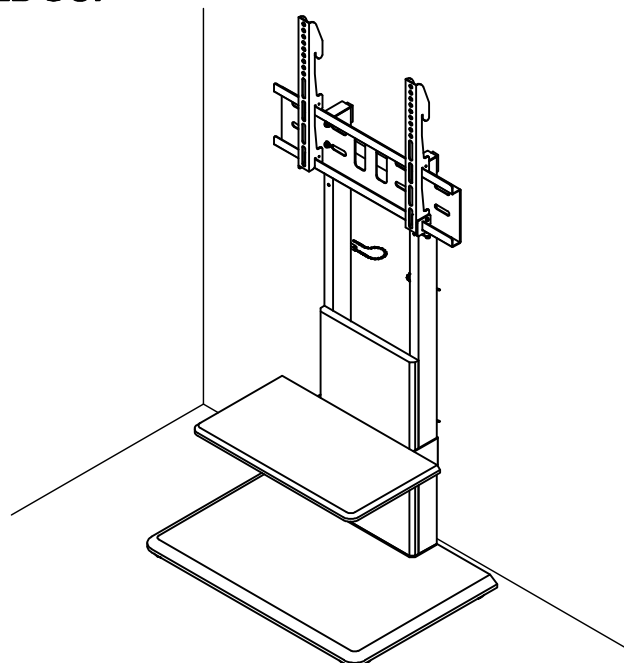




壁寄スタンド YFST4055 / YFST5565 組立説明書



この度は、本製品をお買い上げ頂き、誠にありがとうございます。

※この組立説明書を十分にお読みいただき、正しく組立てご使用ください。
※組立作業をする場所は、厚手の布などを敷いて床や製品に傷つけないように注意してください。
※この組立説明書を読んだ後は大切に保管してください。

警告 本製品は壁から離れた状態でのご使用はできません。本製品は必ず安定した場所で壁に寄せた状態で設置してください。

必要な工具
・ドライバー（+、-）
・手袋（けが防止の為）

安全に正しくお使いいただくために

ここに示した注意事項は、危害や損害を未然に防ぐ為の重要な内容ですので、必ずお守り下さい。

警告 この表示を無視して、誤った取扱いをすると人が死亡または重傷を負う可能性が想定される内容を示しています。

注意 この表示を無視して、誤った取扱いをすると人が傷害を負う可能性が想定される内容、および物的損害のみの発生が想定される内容を示しています。

< 製品の取扱いについての注意 >

- ◎製品の分解や修理・改造は絶対に行わないでください。変形や破損、転倒などを引き起こす原因になります。
- ◎ぐらついた場所や傾いた場所など不安定な場所に置かないでください。落ちたり、倒れたりして、けがの原因となります。

< 組立及び設置する際の注意 >

- 組立は、必ず安定した平らな場所で行って下さい。床や壁などを傷つけないように厚手の布や段ボールなどを敷いて下さい。
- 屋外での使用や水濡れを避けてください。直射日光やストーブなどの熱が直接当たる場所や湿気・乾燥の著しいところでの使用は避けてください。本体の変形や変色など、破損の原因となります。
- キャスター、扉、引出しがある場合は、移動時や開閉時に手や指などを挟みけがの原因になりますのでご注意ください。
- 本製品を設置する際は、必ず二人以上で移動・設置して下さい。設置場所は平らな場所に設置し、背面を壁に寄せてご使用下さい。

< 使用する際の注意 >

- 乱暴な取扱いや用途以外の使用はしないでください。けがや故障・破損の原因になります。
- 記載されている耐荷重より重い物は設置しないでください。製品が破損したり、転倒でけがをする恐れがあります。
- 製品の上に脚を掛けたり、腰を掛けたり、もたれたりしないでください。又、小さなお子様のいらっしゃるご家庭では、ぶら下がったり、乗り物などの遊びに使用しないよう注意してください。製品が破損したり、転倒でけがをする恐れがあります。
- 棚板等からはみ出して、機器等を設置しないでください。破損や転倒してけがをする恐れがあります。
- 扉など可動部のすきまに手や指などをいれないでください。けがをする恐れがあります。
- 移動の際は、収納しているものを取り除き、必ず二人で移動してください。

お手入れについて

☆本製品の汚れは、柔らかい乾いた布で軽くふき取ってください。濡れた布でふくと、表面がはがれたり変色したりする原因となることがあります。

*裏面・別紙もよくお読みください。組み立て方などを記載しております。
*改良のため、仕様及び外観は予告なく変更することがありますので、ご了承ください。

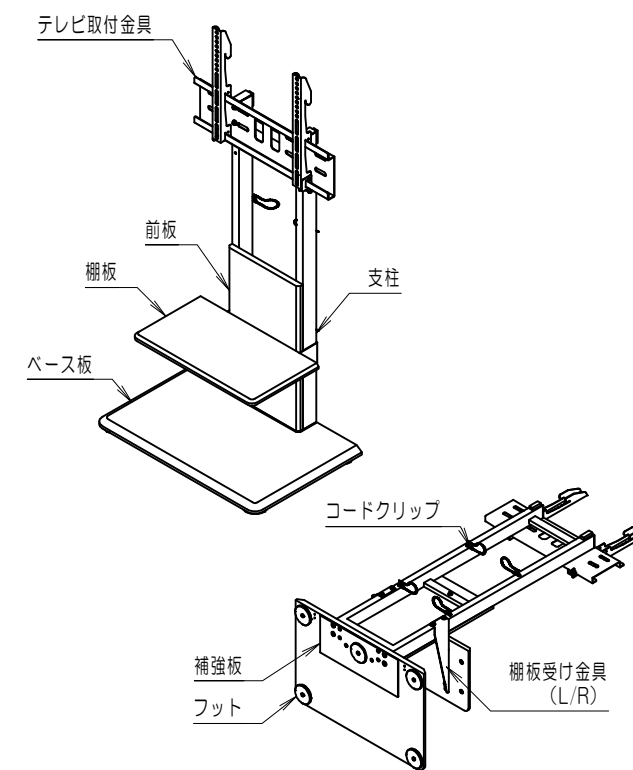
組み立て前のチェックポイント

- ① 左面の安全上の注意を必ずお読みください。
- ② 組立にあたっては、プラスドライバーをご用意ください。電動ドライバーは使用しないでください。過剰に締め付けすぎて部品や製品が破損する恐れがあります。
- ③ 組立は、必ず安定した平らな場所で行って下さい。床や壁などを傷つけないように厚手の布や段ボールなどを敷いて下さい。
- ④ 組立の前に必ず、部材及び部品表を確認してください。
- ⑤ ネジの締め忘れ、締めすぎに注意してください。
- ⑥ 接着材の着け忘れ、着け過ぎによるはみ出しに注意して下さい。
- ⑦ 組立作業は必ず二人以上で行ってください。

マークについて

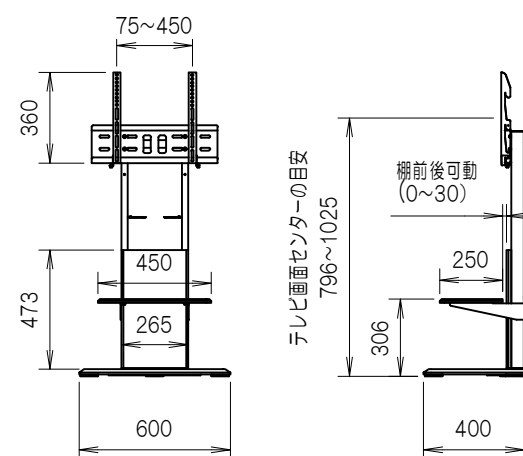
- ⚠ は必ず守って組み立ててください。
- ❗ は注意して組み立ててください。

完成図



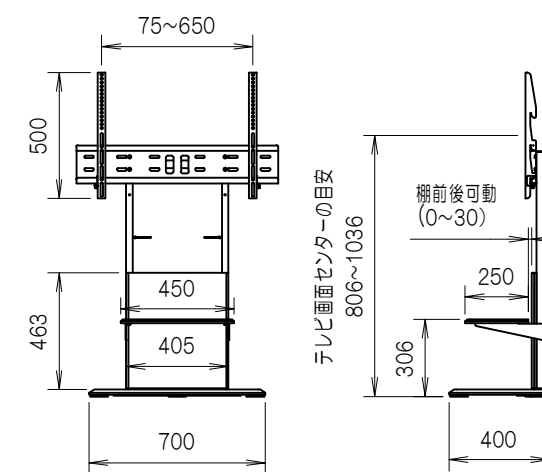
寸法図

YFST4055



質量(約)	16kg
適応サイズ	40~55インチ
取付テレビ耐荷重	45kg以下
棚板耐荷重	5kg以下
原産国	台湾

YFST5565



質量(約)	19kg
適応サイズ	55~65インチ
取付テレビ耐荷重	60kg以下
棚板耐荷重	5kg以下
原産国	台湾

1 部品名称と確認

組立をはじめる前に、部品の数等をご確認ください。

本体組立部品 袋詰部品表

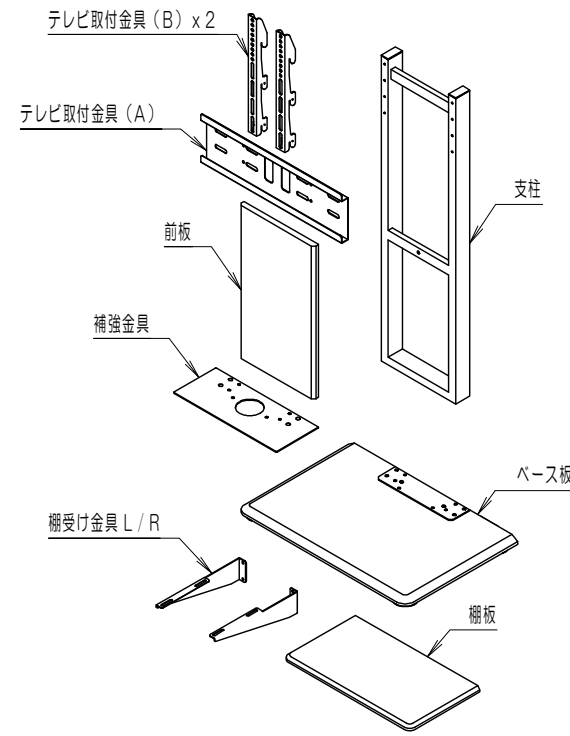
品名	数量	品名	数量
組立ネジ M8x45	4	六角レンチ	1
組立ネジ M6x45	6	外れ防止金具 (L/R)	各1
組立ネジ M6x25	1	外れ防止金具取付ネジ	2
組立ネジ M6x12	12	ストッパーネジ	2

本体取付部品 袋詰部品表

品名	数量	品名	数量
クッション	2	コードクリップ	4
コードクリップ	4	コードクリップ取付ネジ	4
コードクリップ取付ネジ	4	転倒防止ワイヤー (30cm)	1

テレビ取付部品

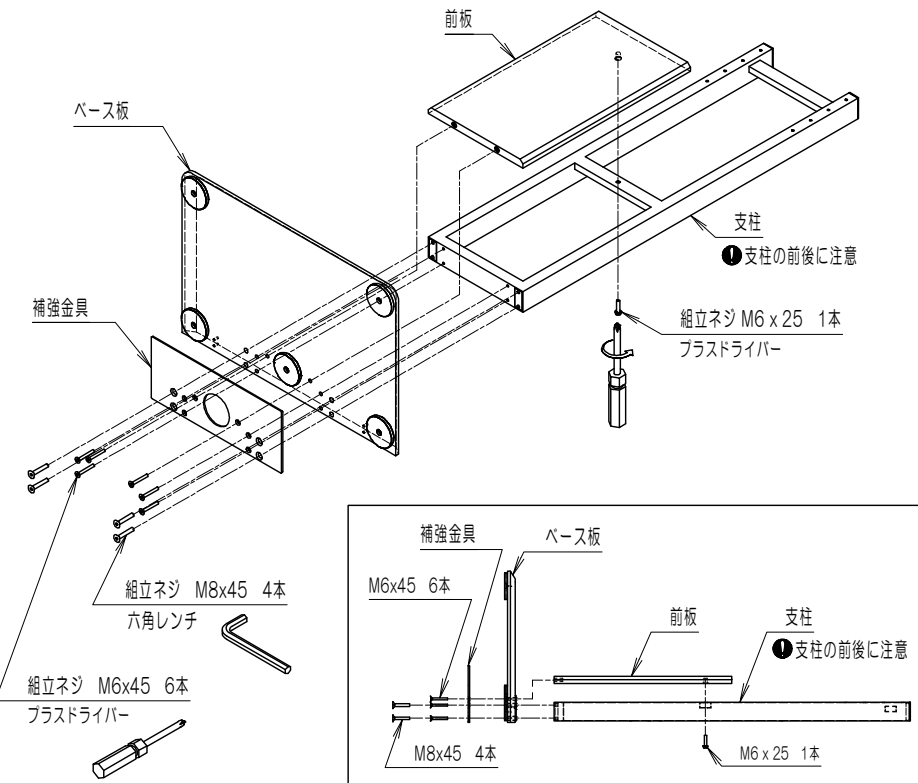
品名	数量	品名	数量
汎用ワッシャー	8	M6 x 15	6
樹脂ワッシャー	8	M6 x 20	4
M4 x 15	8	M6 x 30	4
M4 x 25	6	M6 x 35	4
M4 x 30	4	M8 x 15	4
M5 x 16	8	M8 x 20	6
M5 x 20	6	M8 x 35	4
M5 x 25	8	M4 x 35	4



＜テレビ取付ネジについて＞

左記のネジがすべて適合しない場合は、テレビメーカーにネジのサイズを確認して頂き、市販のネジを別途お求めください。

2 補強金具で挟み込むかたちで地板に支柱と前板の取付

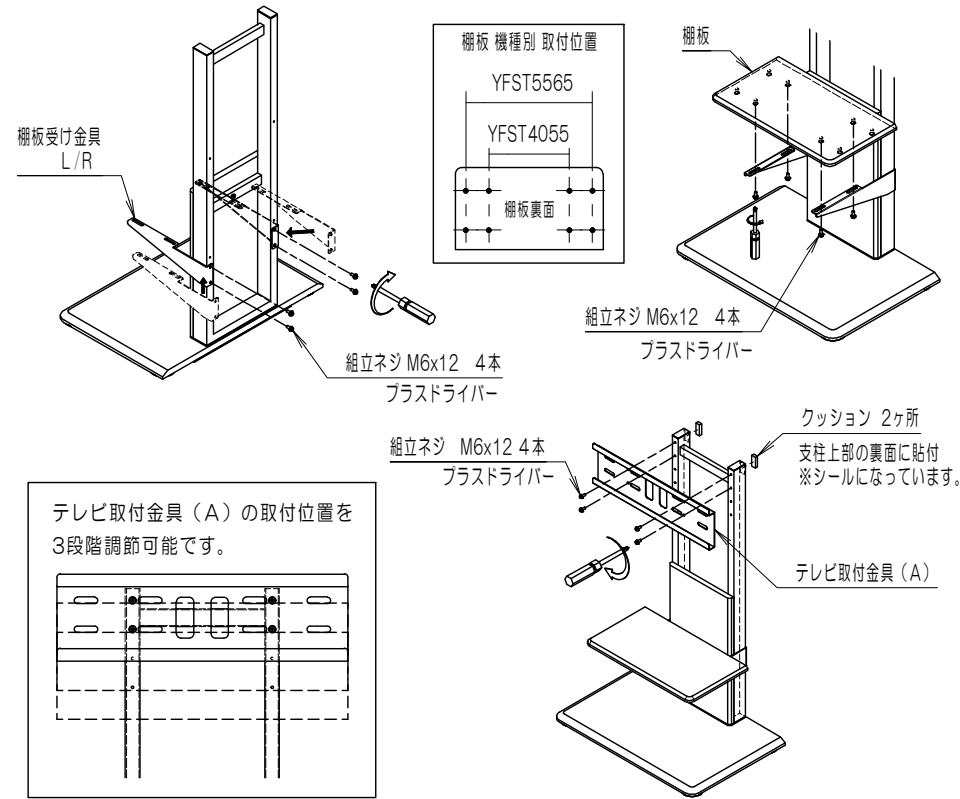


支柱をベース板に取付ける際、前後の向きにご確認ください。

既存の床や、本品にキズがつかないように布などで養生してください。

3 棚板の取り付け、テレビ取付金具 (A) の取付、クッションの貼付

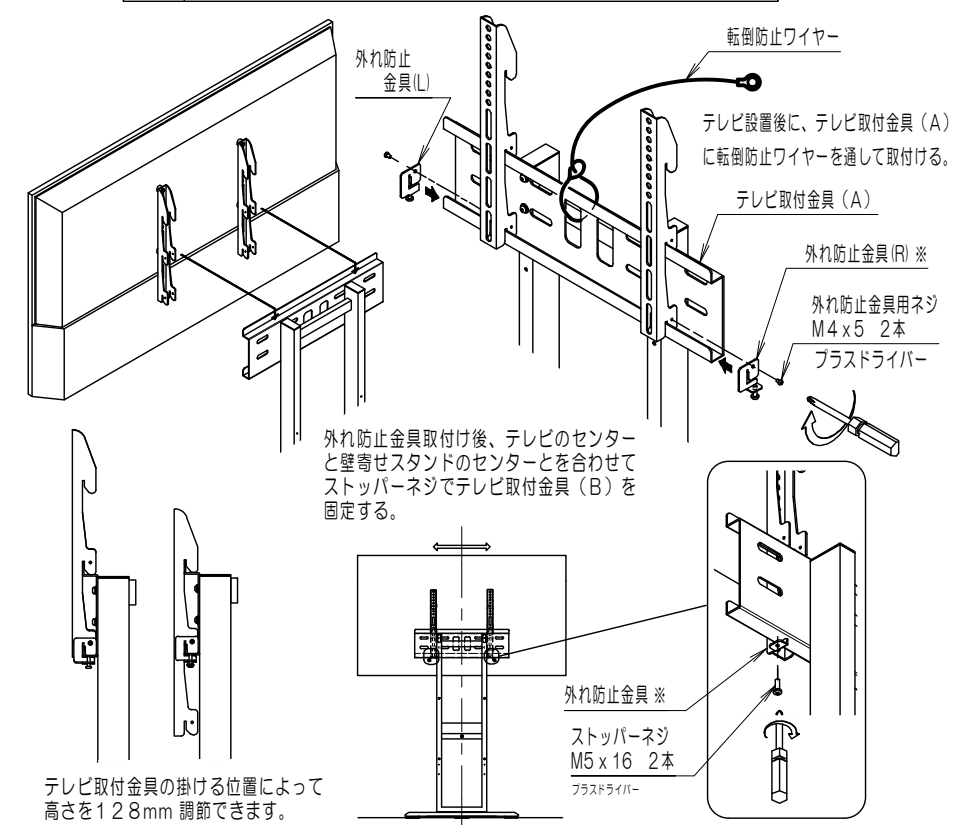
※クッションは、壁面にキズをつけないようにする為のものです。



テレビ取付金具取付時、ネジの締め付けは確実にこなしてください。

5 テレビの設置と設置後、テレビ取付金具の固定

注意 テレビの設置作業は、必ず二人以上でおこなってください。

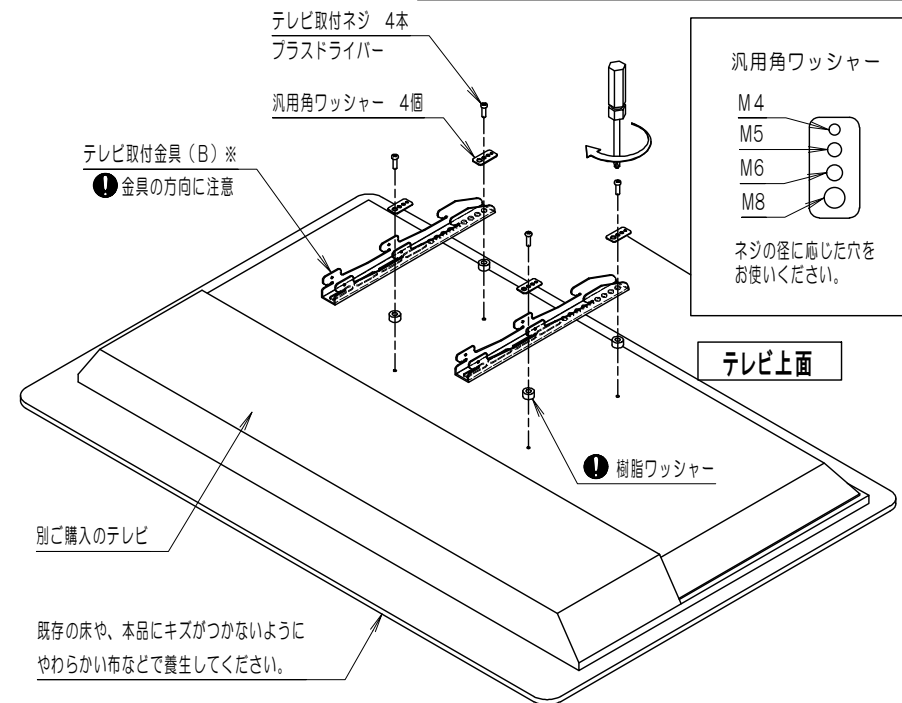


テレビ取付金具の掛ける位置によって高さを12.8mm 調節できます。

※外れ防止金具取付についての注意点がございましたので、別紙(組立補足説明書)をご参照ください。

4 テレビ取付金具 (B) の取付

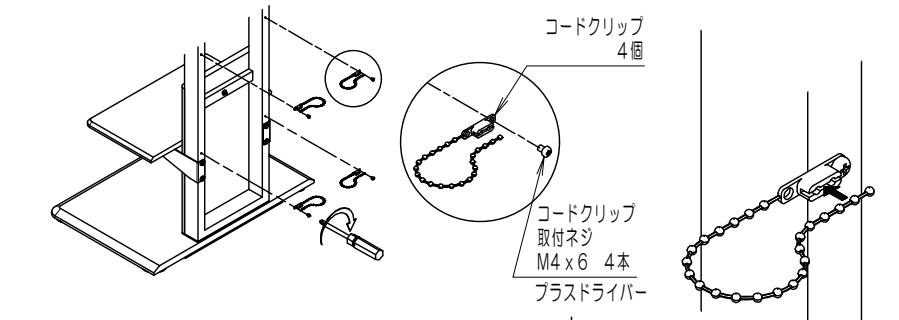
※別紙テレビ取付ネジの選定と金具の取付方参照(組立補足説明書)



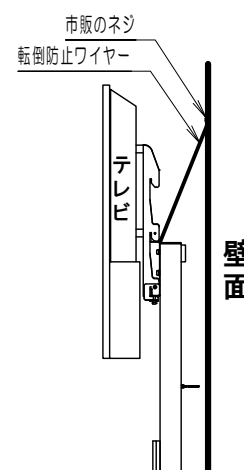
テレビ取付ねじは、サイズの違うものを無理に使用した場合、テレビ本体を破損する恐れがあります。必ず最適なサイズを選んでご使用ください。

※樹脂ワッシャー テレビに凹凸がある場合にご使用ください。

6 コードクリップ取付 (4ヶ所)、設置場所と転倒防止の処置について



警告 本製品は必ず安定した場所で壁に寄せた状態で設置してください。



必ず壁に寄せた状態で設置し、ワイヤーを取付て転倒防止の処置を行う。
 注意 転倒防止ワイヤーは十分に強度のある壁面に取付てください。壁面の強度が低いと転倒防止機能はたしません。
 壁面への取付には市販のネジをご使用ください。
 転倒防止ワイヤーはたるみないように設置してください。ワイヤーがたるんだ状態ではスタンドが転倒した際に過度の衝撃が加わりワイヤーが破損し転倒する恐れがあります。

< テレビ取付ネジの選定と金具の取付方 >

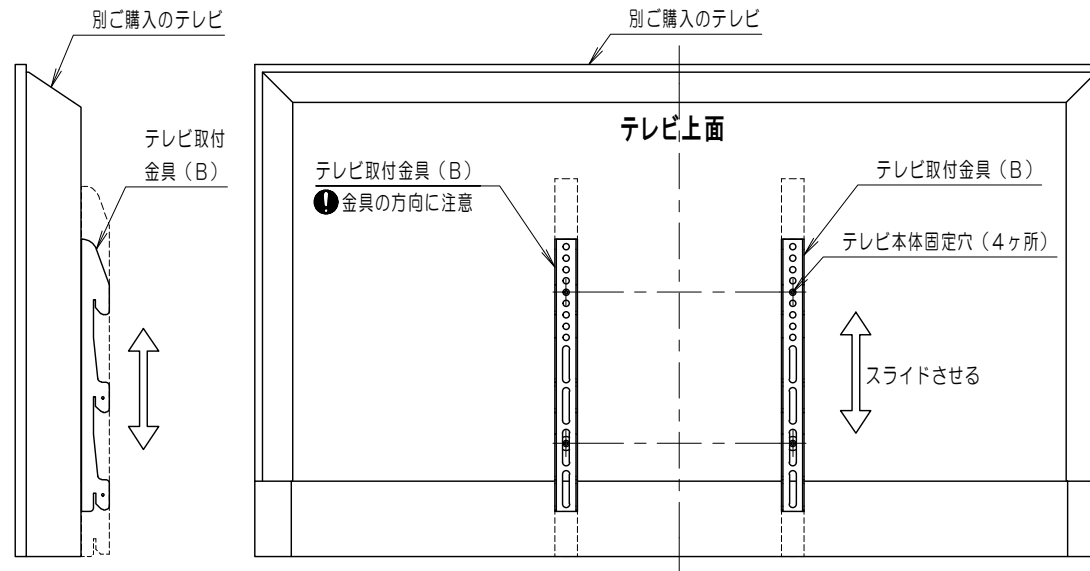
テレビ取付部品・ネジ

品名	数量
汎用ワッシャー	8
樹脂ワッシャー	8
M4 x 15	8
M4 x 25	6
M4 x 30	4
M5 x 16 <small>● (外れ防止金具にも使用)</small>	8
M5 x 20	6
M5 x 25	8
M6 x 15	6
M6 x 20	4
M6 x 30	4
M6 x 35	4
M8 x 15	4
M8 x 20	6
M8 x 35	4
M4 x 35	4

※ YFST5565・YFST5577 のみ

※ YFST4055 のみ

① テレビと金具の位置決めについて

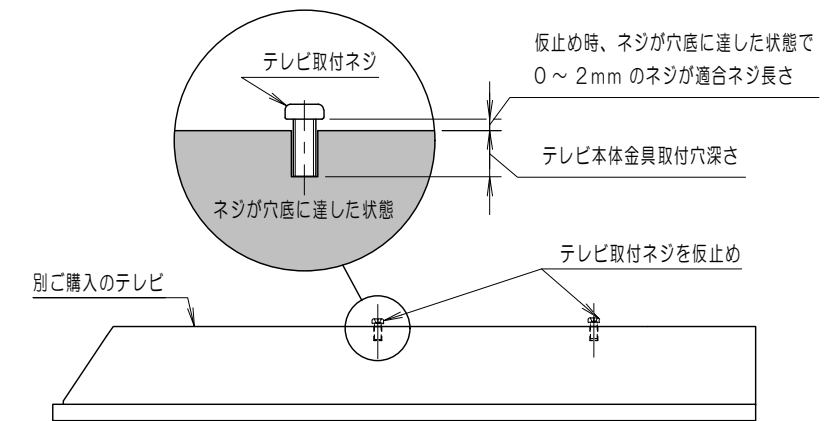


○ テレビの設置高さの目安 (下図) を参考に、テレビ取付金具 (B) をご希望の高さの位置でテレビ本体の金具穴に固定してください。

○ 左右のテレビ取付金具 (B) は、高さを合わせて取付けてください。

② テレビと金具の取付ネジについて

● テレビ取付ネジの選別方法



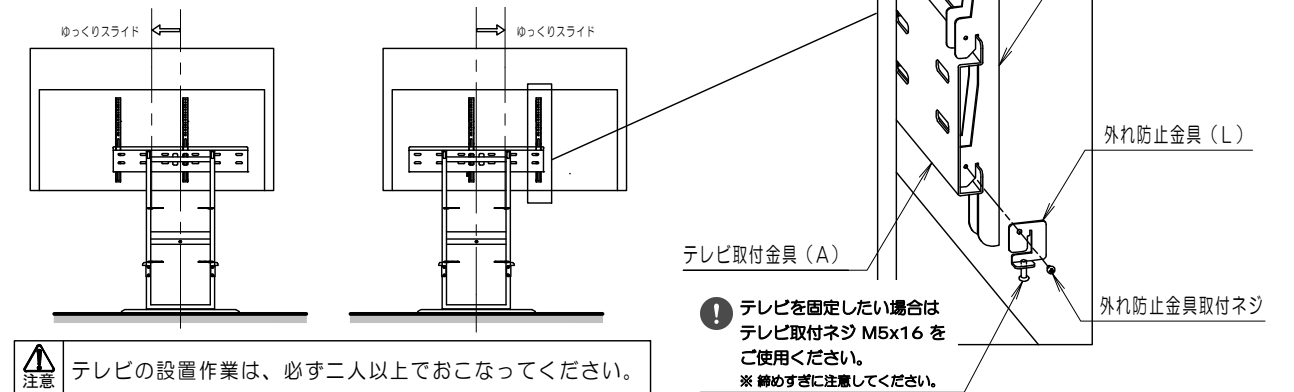
テレビ本体にネジを仮止めし、上図の寸法 (0~2mm) に適合したネジをご使用ください。

- テレビ本体の取付ネジは、メーカー機種によって数種類ありますのでネジの太さと長さを選ぶ必要があります。(テレビの説明書に記載している場合もございます。)
- 取付ネジは M4・M5・M6・M8 の4種類がありますので合うものをお選びください。
- 太さ・長さが合わない場合は、市販のネジを別途お買い求めください。

< 外れ防止金具取付時の注意点と解決方法 >

注意点：組立手順 ⑤ で外れ防止金具を取付ける際、テレビの取付穴位置によってテレビを本製品と位置合わせしてから取付が難しい場合があります。

解決方法：組立手順 ⑤ でテレビを本製品に引っ掛けた後、その状態で横に静かにスライドさせて外れ防止金具が取付可能なところまで移動して取付けてください。左右の金具取付が完了したら、テレビと本製品の位置をあわせてください。● (テレビを固定したい場合は、テレビ取付ネジ M5x16 をご使用ください。)

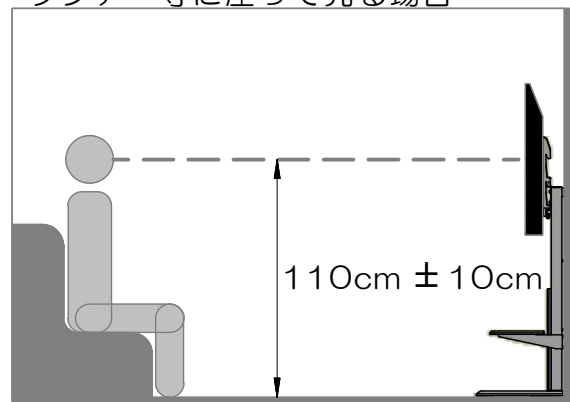


注意：テレビの設置作業は、必ず二人以上でおこなってください。

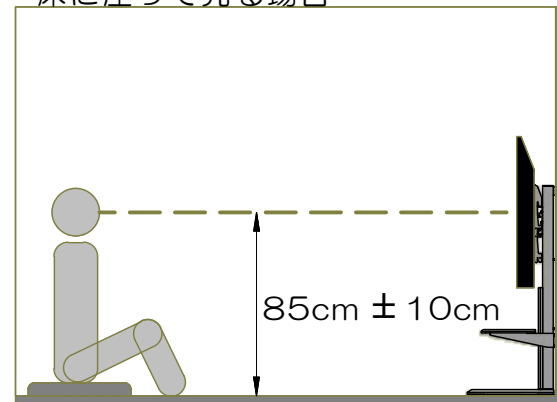
● テレビを固定したい場合はテレビ取付ネジ M5x16 をご使用ください。
※ 締めすぎに注意してください。

< テレビ設置高さの目安 >

ソファ等に座って見る場合



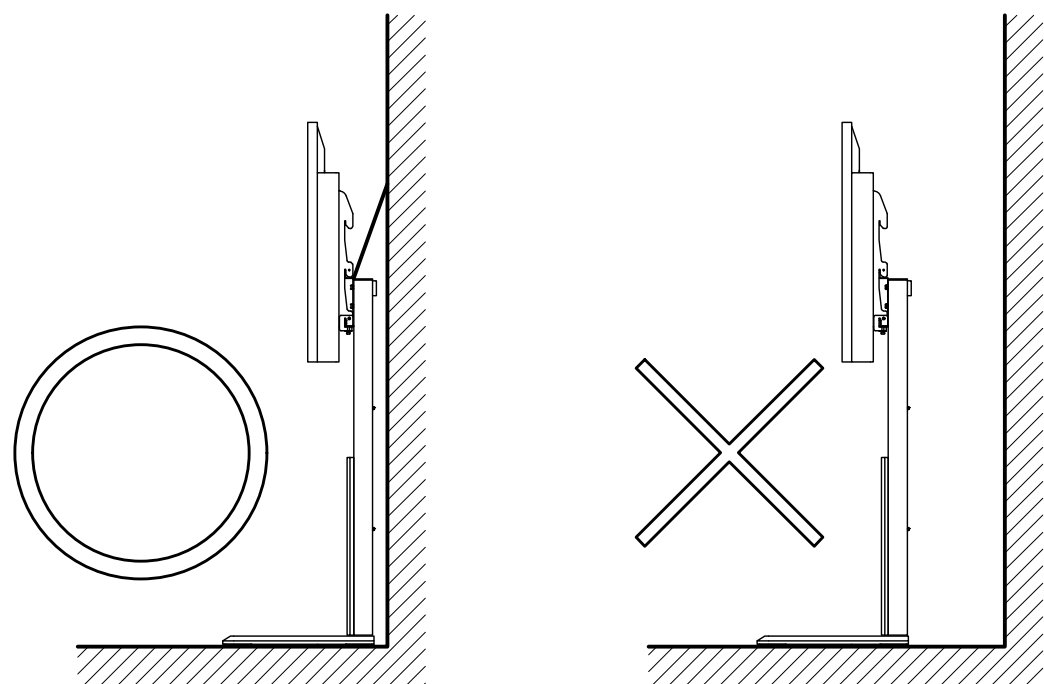
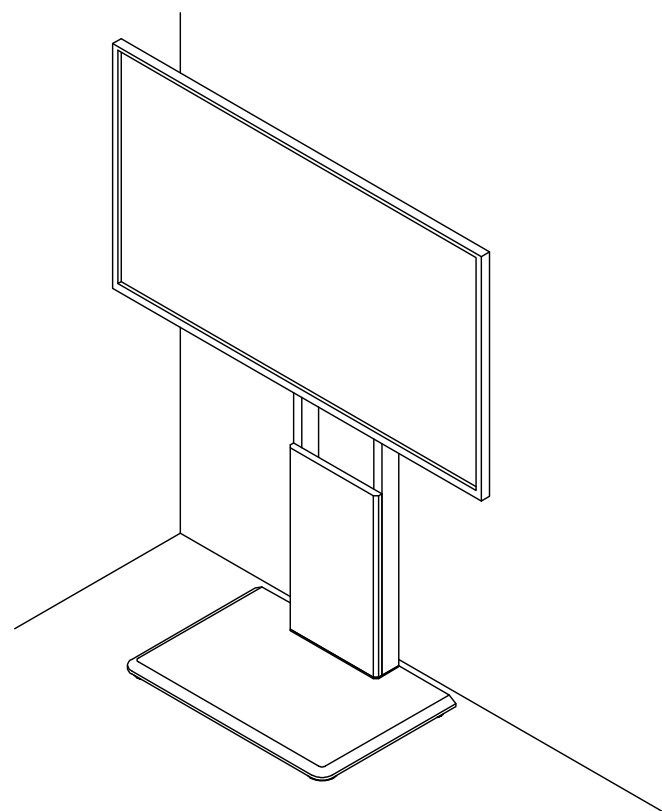
床に座って見る場合





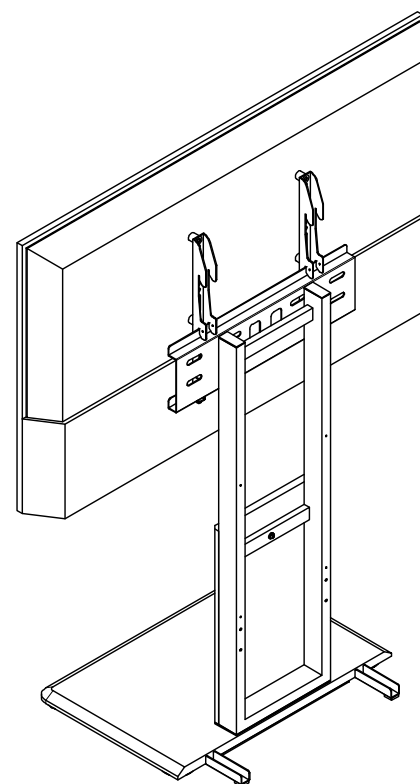
警告

この商品は壁に寄せて設置使用する商品です。
壁から離して設置使用することは原則できません。



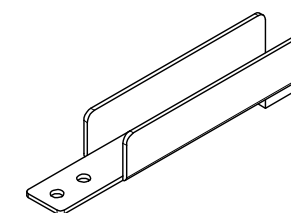
警告

設置場所により、どうしても壁から離して
設置使用される場合は添付の転倒防止
金具をベース板にお取り付けください。



転倒防止用添付部品

転倒防止金具

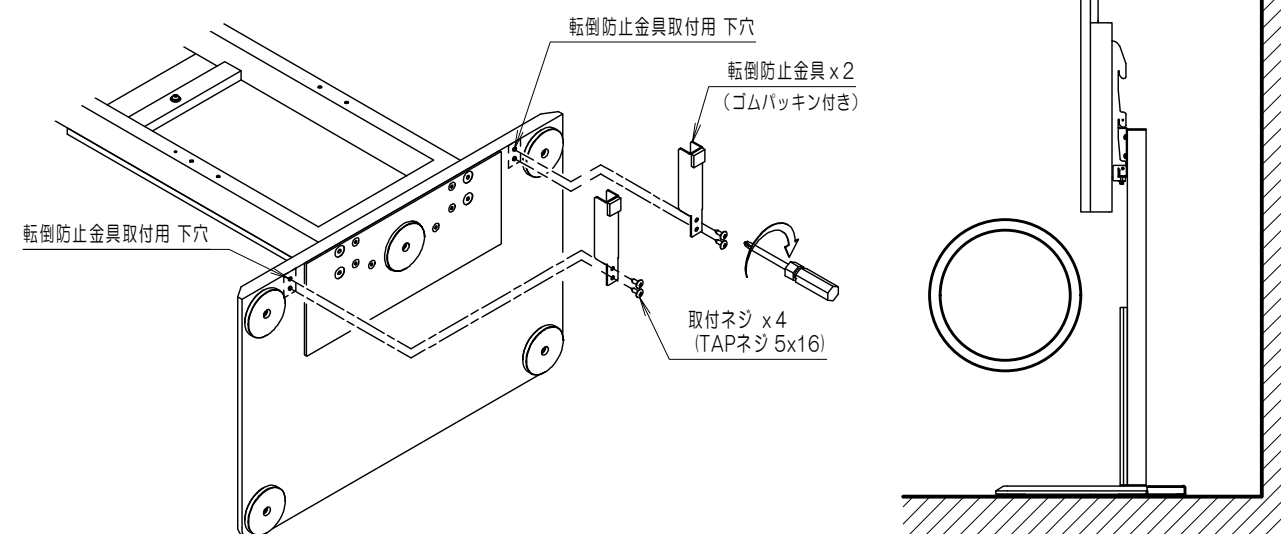


2個

転倒防止金具 取付ネジ (タップネジ 5x16)



4本



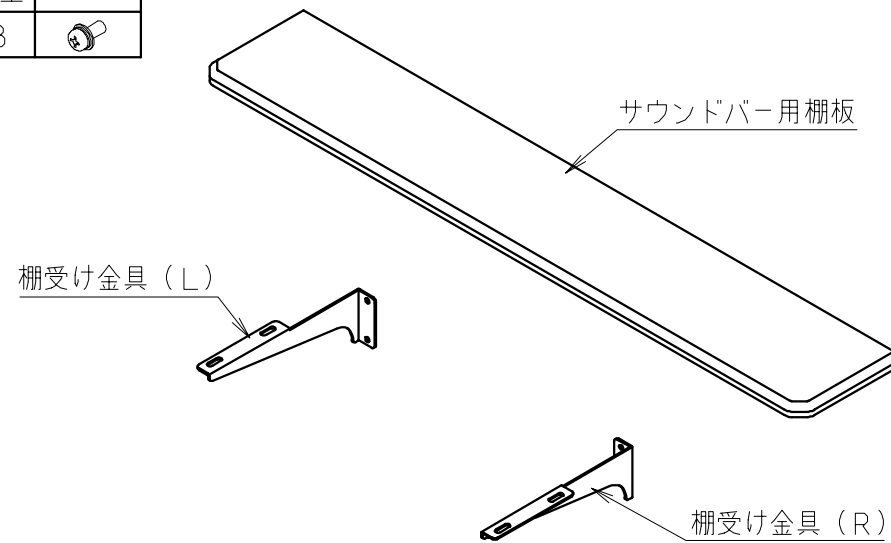
サウンドバー用棚板取付方法

1 部品名称と確認

組立をはじめる前に、部品の数等をご確認ください。

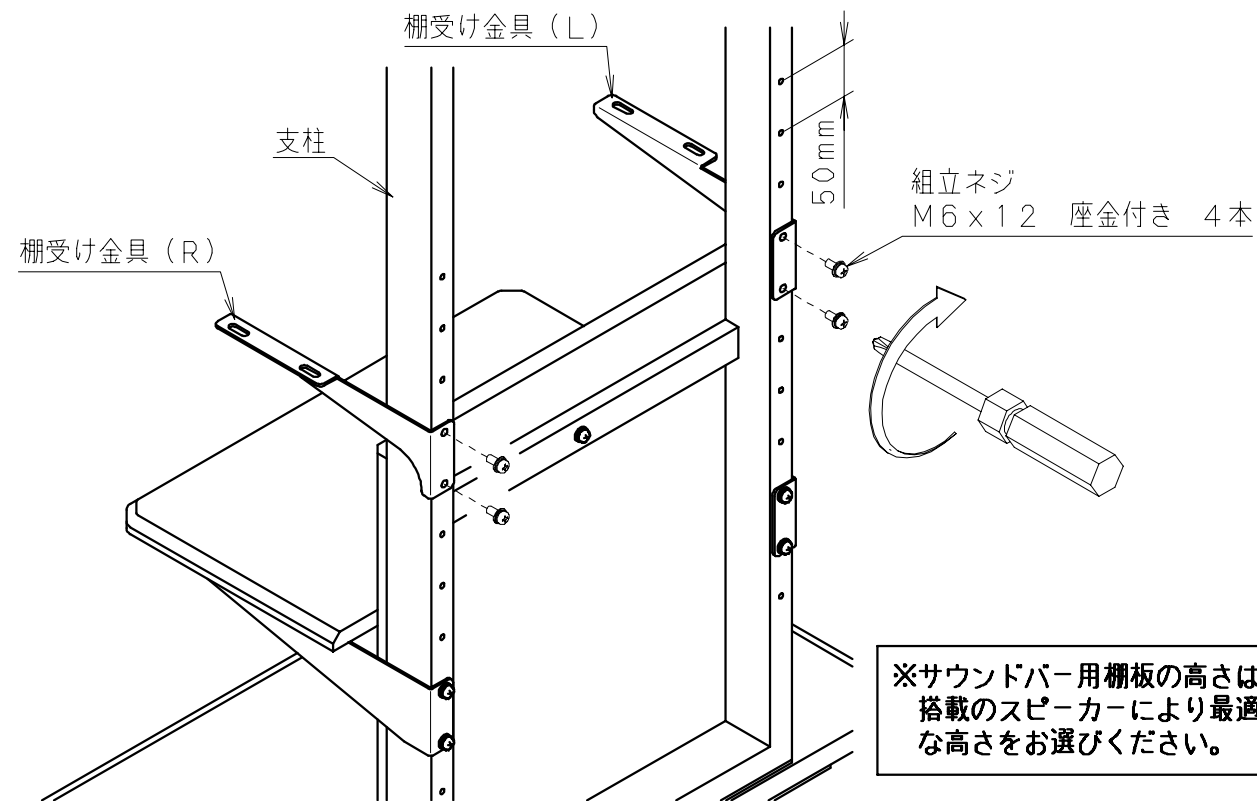
棚板取付部品

品名	数量	
組立ネジ M6×12 座金付	8	

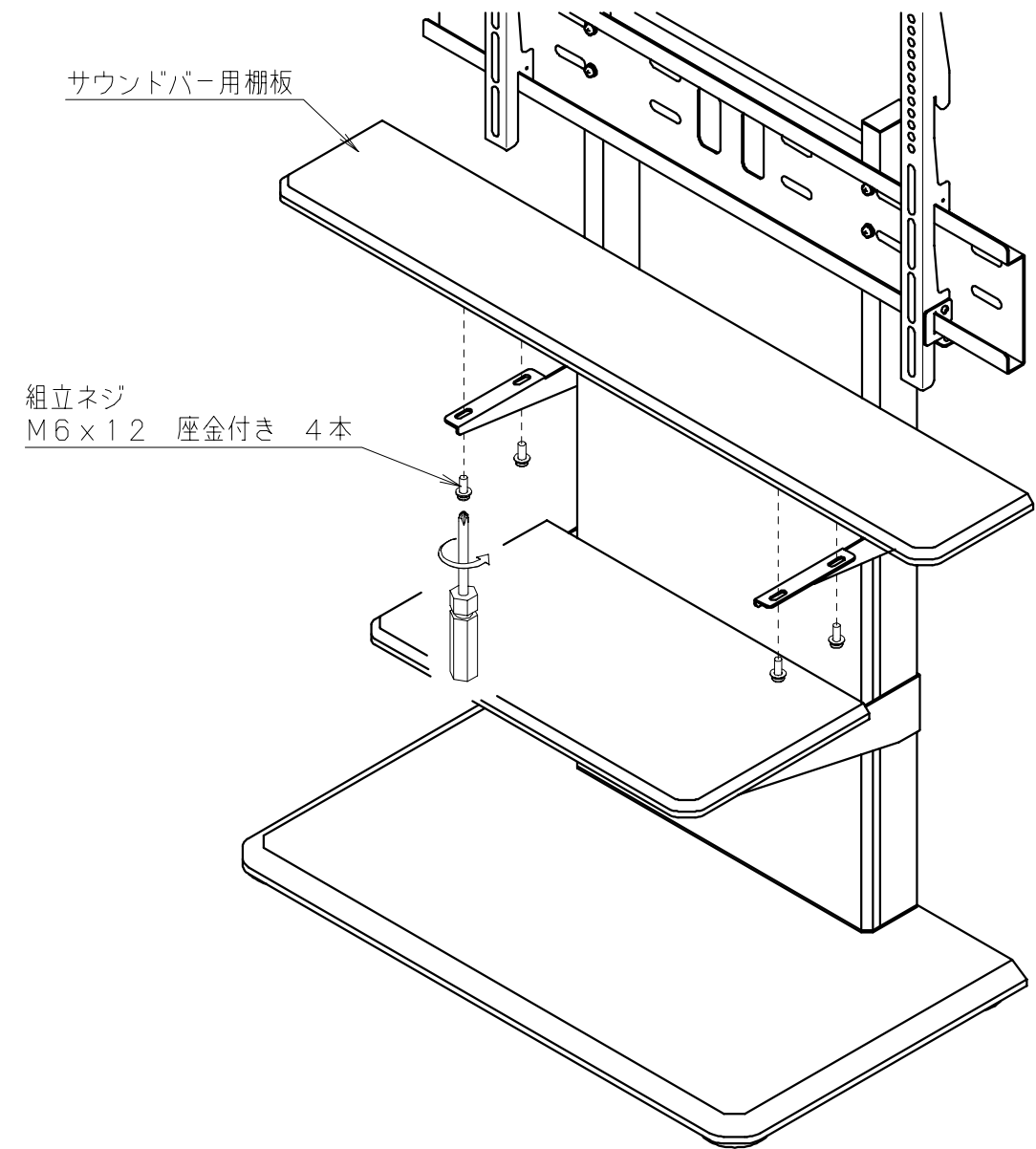


サウンドバー用棚板は、壁寄スタンド組立後に取付作業を行ってください。

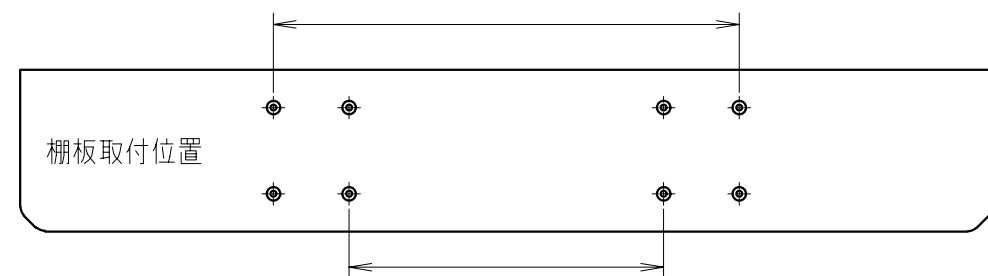
2 棚受け金具 (L、R) を壁寄スタンドの支柱に取り付けます。



3 サウンドバー用棚板を取り付けます。



外側：YFST5565S/YFST5565SW
YFST5577S/YFST5577SW



内側：YFST4055S/YFST4055SW