

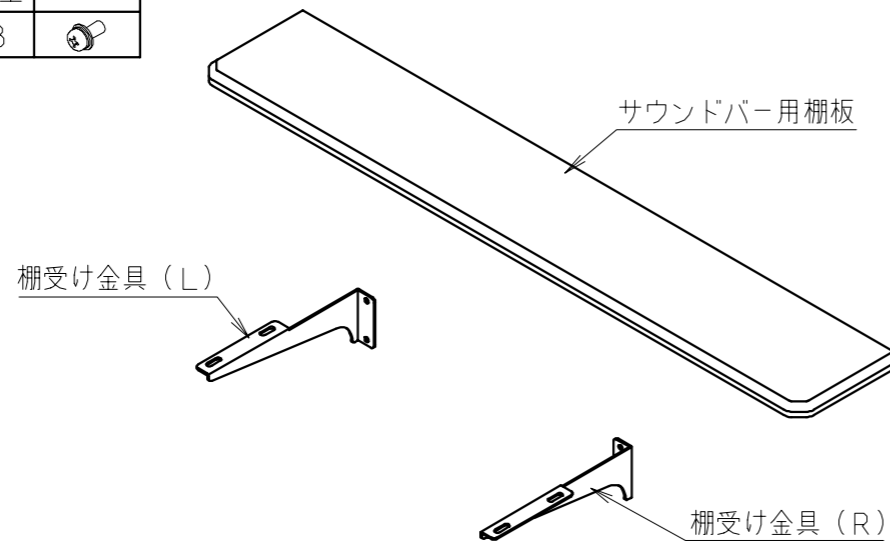
サウンドバー用棚板取付方法

1 部品名称と確認

組立をはじめる前に、部品の数等をご確認ください。

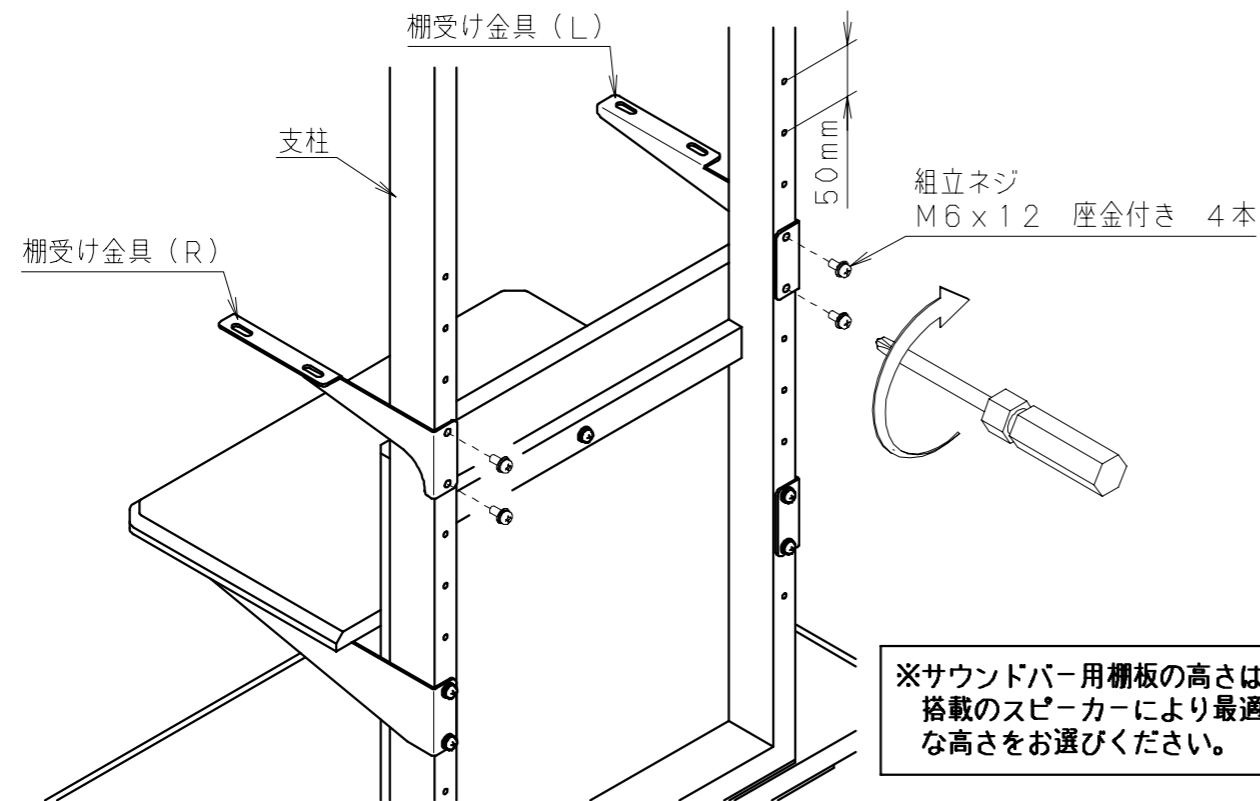
棚板取付部品

品名	数量	
組立ネジ M6×12 座金付	8	

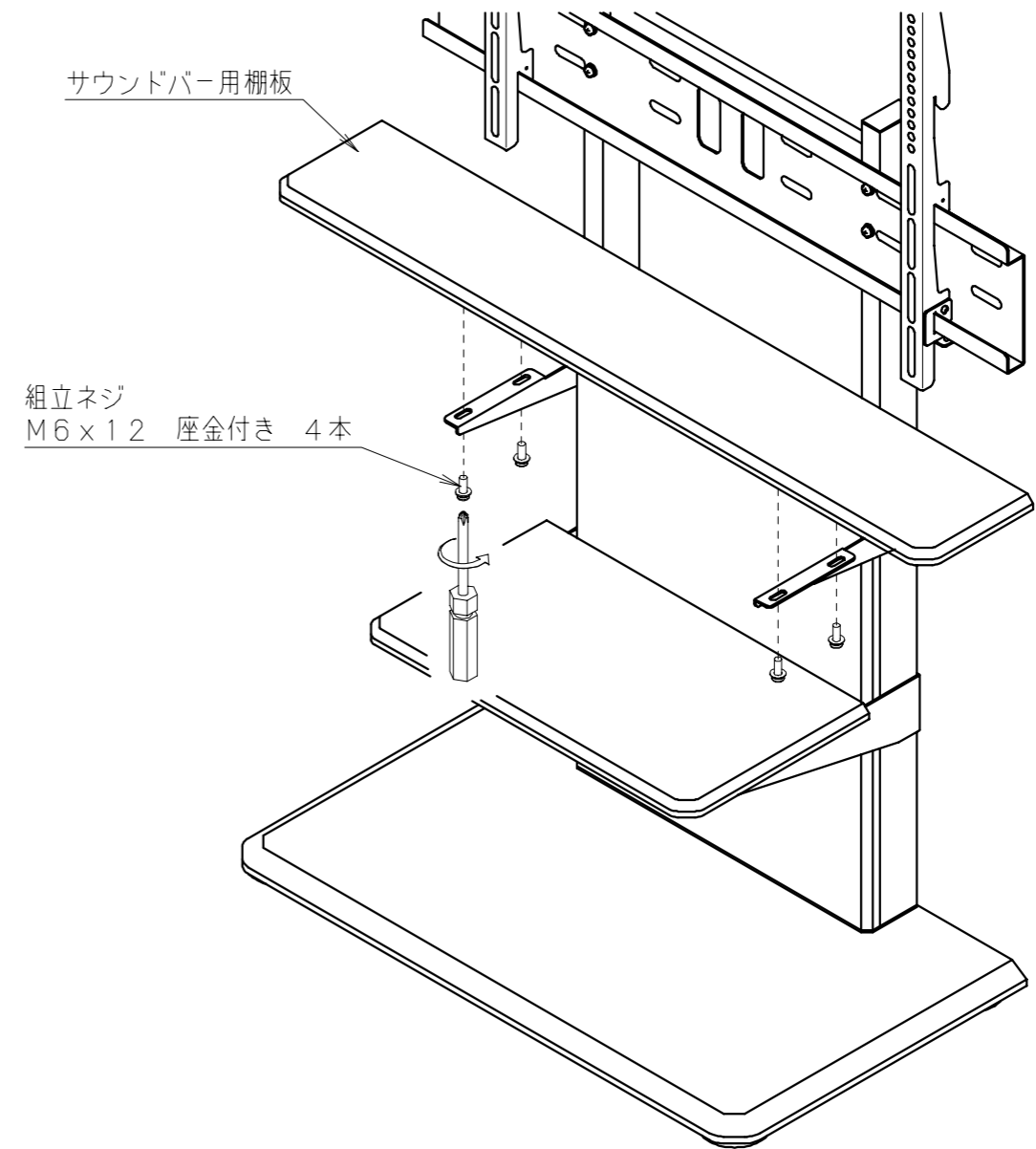


サウンドバー用棚板は、壁寄スタンド組立後に取付作業を行ってください。

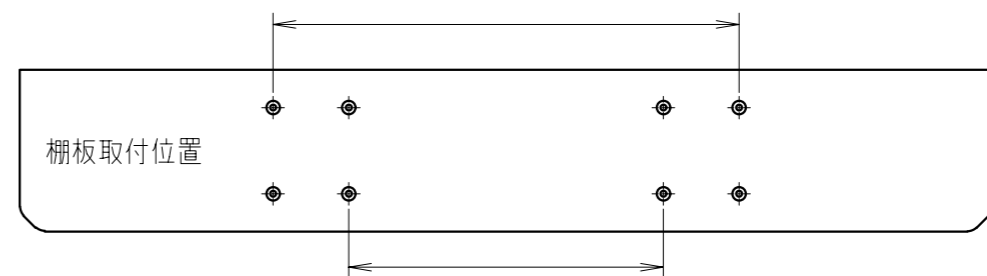
2 棚受け金具 (L、R) を壁寄スタンドの支柱に取り付けます。



3 サウンドバー用棚板を取り付けます。



外側：YFST5565S/YFST5565SW
YFST5577S/YFST5577SW



内側：YFST4055S/YFST4055SW