

壁掛け金具 YT-A02 設置組立説明書

この度は、本製品をお買い上げいただき、誠にありがとうございます。

- ※ 十分な技術、技能、経験を有する取付け工事専門業者が施工を行ってください。
- ※ 組立設置作業の前にこの説明書をよくお読みの上、正しく組立設置をしてください。
- ※ 設置作業は必ず二人以上で行ってください、一人での作業はテレビの落下やケガ、破損等の原因となります。また設置手順を十分把握してから施工作业を行ってください。
- ※ 組立作業をする場所は、カーペットや毛布を敷いて製品や床等に傷を付けないように注意してください。
- ※ 強度の弱い壁、設置箇所が平面でない場所への設置はできません。
- ※ 作業を行う前に、テレビの電源プラグはコンセントから抜いてください。
- ※ この説明書を読んだ後は大切に保管してください。

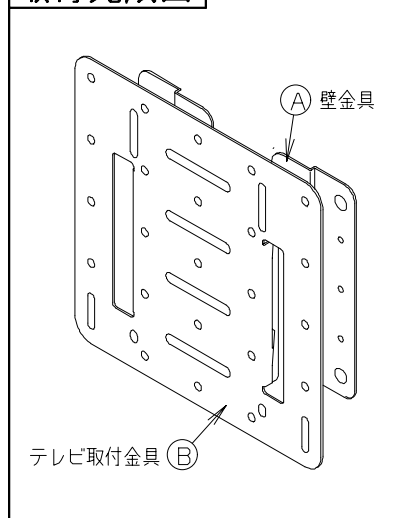
部品構成

| 本体 | 品名 | 数量 |
|----|---------|----|
| A | 壁金具 | 1 |
| B | テレビ取付金具 | 1 |

| 添付部品 | 品名 | 形状 | 数量 |
|------|---------|----|----|
| 1 | アンカーボルト | | 4 |
| 2 | タッピングネジ | | 6 |

| テレビ取付ネジ | | |
|---|-----------|----|
| テレビのネジサイズは機種ごとに違うため、お使いの機種に最適なネジをお使いください。添付ネジに最適なネジが無い場合は、各テレビメーカーにご確認いただき別途ホームセンター等でサイズの合ったネジ、ワッシャー等をお客様にてご用意ください。 | | |
| | サイズ | 数量 |
| 3 | M6 x 14 | 6 |
| | M4 x 12 | 6 |
| | M4 平ワッシャー | 6 |

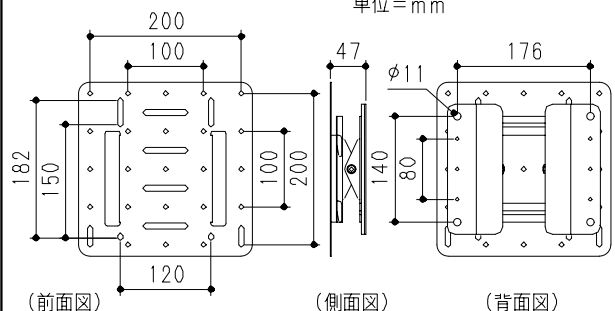
取付完成図



寸法図

適応サイズ：24～43インチ
 壁との距離：47mm
 耐荷重：30Kg
 製品重量：2Kg
 角度調整：上15° / 下15°

単位=mm



安全に正しくお使いいただくために

警告

注意

この表示を無視して、誤った取扱いをすると、人が死亡または重傷を負う可能性が想定される内容を示しています。

この表示を無視して、誤った取扱いをすると、人が傷害を負う可能性が想定される内容、および物的損害のみの発生が想定される内容を示しています。

絵表示の例

記号は注意（危険・警告を含む）を促す内容があることを告げるものです。図の中に具体的な注意内容が描かれています。

記号は禁止の行為であることを告げるものです。図の中や近傍に具体的な禁止内容が描かれています。

警告

注意

● 工事専門業者以外では取付け工事を行わないでください。工事の不備により、落下して、けがの原因となります。

● 荷重に耐えられない強度の弱い壁、設置箇所が平面でない場所への設置は行わないでください。落下して、ケガの原因となります。

● 設置作業は必ず二人以上で行ってください。一人での作業はテレビの落下やケガ、破損等の原因となります。

● 設置後に必要以上の力で引っ張り、または人がぶらさがったり、寄り掛かったりしないでください。

● ネジ止めをするときは、締め付け不十分や締め付けすぎないようにしてください。

● 湿気やほりの多い所、油煙や湯気、熱が当たる所に設置しないでください。テレビに悪影響を与え、火災、感電の原因となることがあります。

● 垂直面以外の壁面に設置しないでください。仰向けや横倒し、逆さまに取付けて設置しないでください。内部が高温になって火災の原因となることがあります、また落下してケガの原因となります。

● 振動の多いところ、衝撃や大きな力がかかる場所に設置しないでください。落ちたり、倒れたりしてケガの原因となります。

● 部品を改造したり、正規の使いかた以外の使いかたをしないでください。落下してケガの原因となります。

● 取付け不備、取扱い不備による事故、損傷については、当社は責任を負いません。

その他の注意

- 直射日光が当たる場所や熱器具の近くに置かないでください。光や熱の影響で変形、変色の原因となる場合があります。
- お手入れは、やわらかい乾いた布でふいてください。ひどく汚れているときは、水で薄めた中性洗剤で汚れを取ってから乾いた布でふいてください。なおベンジンやシンナー、家具用ワックスなどは塗装がはがれたりしますので、使用しないでください。
- 粘着性のテープやシールを貼らないでください。壁掛け金具表面を汚すことがあります。

裏面もお読みください、組み立て方などを記載しております。
 ※ 改良のため、仕様及び外観は予告なく変更することがありますので、ご了承ください。

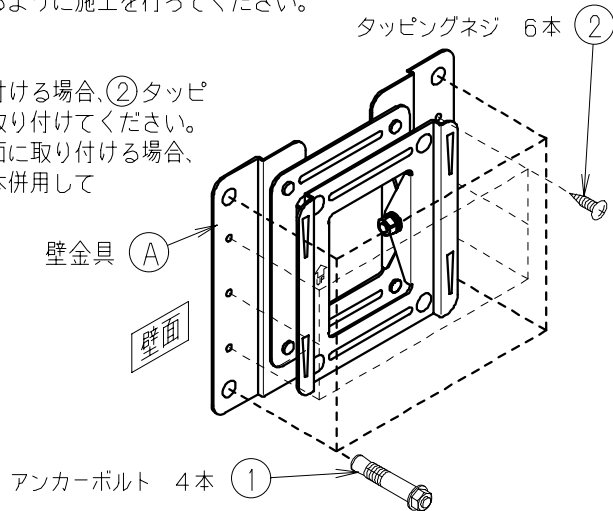
1 壁金具の取り付け。

1. 壁金具を設置する壁面について

- 壁面の材質の強度を確認してください。
- ① 壁金具を設置する壁面は、テレビや壁掛け金具の総荷重に耐え、地震や想定される振動などに十分耐えるように施工を行ってください。

2. 壁金具の設置

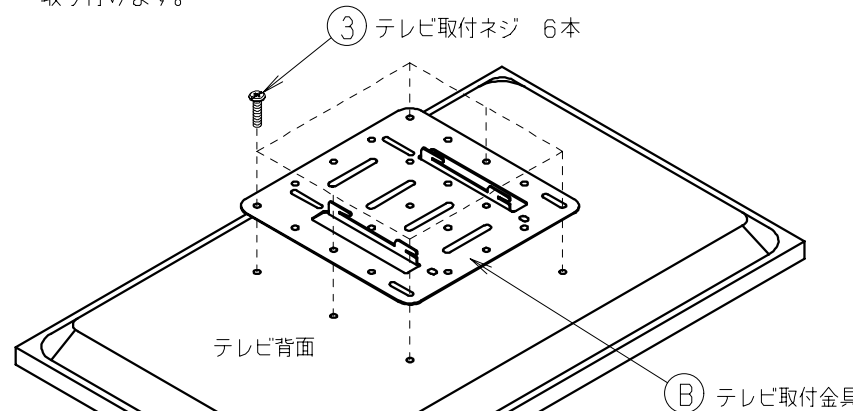
- 材質が木材の壁面に取付ける場合、② タッピングネジを6本使用して取付けてください。
- 材質がコンクリートの壁面に取付ける場合、① アンカーボルトを4本併用して取付けてください。



注意
 添付のタッピングネジ、アンカーボルトは、取付強度を保証するものではありません。取付ネジは状況に応じてお客様にご用意ください。

2 テレビ取付金具の取り付け

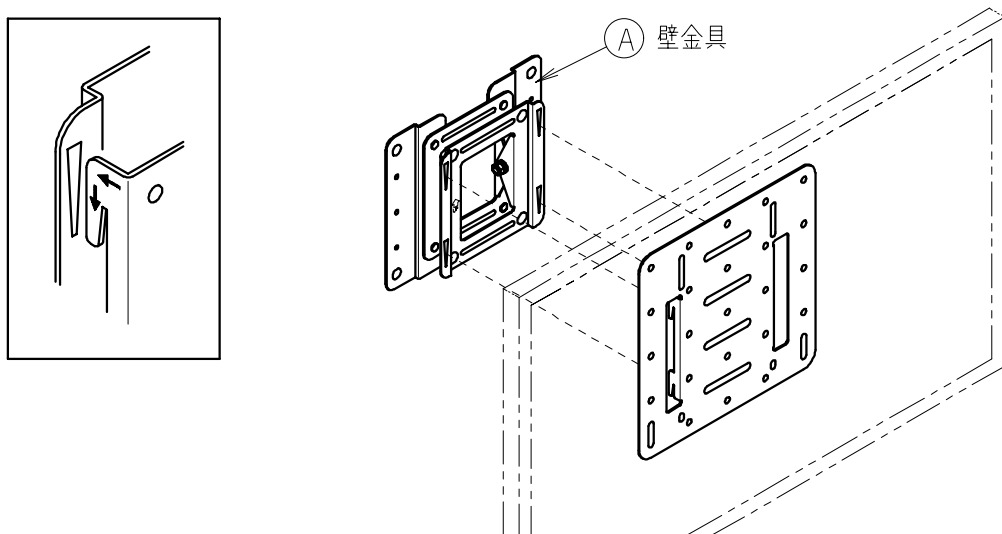
- テレビの背面に、ご使用になるテレビに合う ③ テレビ取付ネジで ④ テレビ取付金具を取り付けます。



注意
 テレビ取付ネジは、サイズの違うものを無理に使用した場合、テレビ本体を破損する恐れがあります、必ず最適なサイズを選んでご使用ください。

3 テレビ取付金具の取り付け

- テレビ取付金具と ① 壁金具を差し込んで引掛けてください。(テレビと壁掛け金具をしっかり差し込んで引掛けてください)



4 安全確認

- 各ネジが、しっかりと締まっていることを確認してください。
- 金具が所定通りに取り付けられていることを確認してください。

