

# 壁掛け金具 YT-E01 設置組立説明書

この度は、本製品をお買い上げいただき、誠にありがとうございます。

- ※ 十分な技術、技能、経験を有する取付け工事専門業者が施工を行ってください。
- ※ 組立設置作業の前にこの説明書をよくお読みの上、正しく組立設置をしてください。
- ※ 設置作業は必ず二人以上で行ってください、一人での作業はテレビの落下やケガ、破損等の原因となります。また設置手順を十分把握してから施工作業を行ってください。
- ※ 組立作業をする場所は、カーペットや毛布を敷いて製品や床等に傷を付けないように注意してください。
- ※ 強度の弱い壁、設置箇所が平面でない場所への設置はできません。
- ※ 作業を行う前に、テレビの電源プラグはコンセントから抜いてください。
- ※ この説明書を読んだ後は大切に保管してください。

## 部品構成

本体	品名	数量
A	ベース金具	1
B	テレビ取付金具(左)	1
C	テレビ取付金具(右)	1

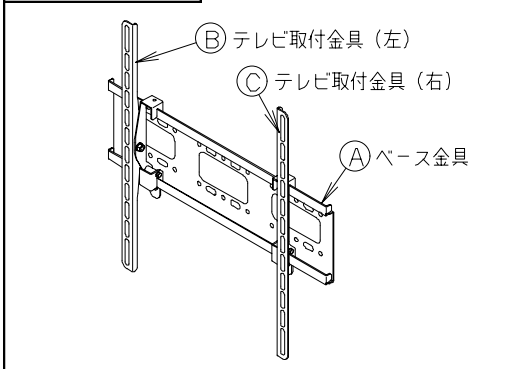
添付部品	品名	形状	数量
1	アンカーボルト		4
2	汎用ワッシャー		8
3	タッピングネジ		8
4	樹脂ワッシャー t10		8
5	樹脂ワッシャー t5 φ18x内穴径φ8.2		4

## テレビ取付ネジ

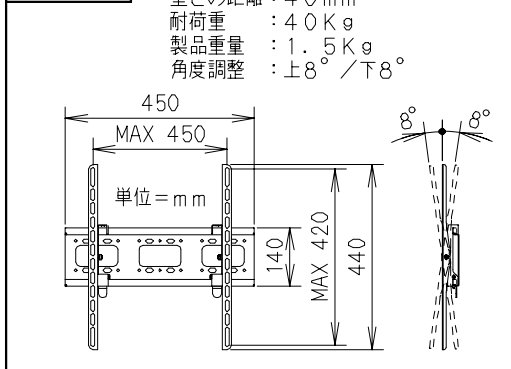
テレビのネジサイズは機種ごとに違うため、お使いの機種に最適なネジをお使いください。下表に最適なネジが無い場合は、各テレビメーカーにご確認いただき別途ホームセンター等でサイズの合ったネジ、ワッシャー等をお客様にてご用意ください。

	サイズ	数量	サイズ	数量
6	M4×12	4	M5×20	6
	M4×15	8	M5×25	8
	M4×22	4	M6×15	6
	M4×25	6	M6×20	4
	M4×30	4	M6×30	4
	M4×35	4	M6×35	4
	M5×16	8		

## 取付完成図



## 寸法図



# 安全に正しくお使いいただくために

## 警告

この表示を無視して、誤った取扱いをすると、人が死亡または重傷を負う可能性が想定される内容を示しています。

## 注意

この表示を無視して、誤った取扱いをすると、人が傷害を負う可能性が想定される内容、および物的損害のみの発生が想定される内容を示しています。

### 絵表示の例



△記号は注意（危険・警告を含む）を促す内容があることを告げるものです。図の中に具体的な注意内容が描かれています。



⊘記号は禁止の行為であることを告げるものです。図の中や近傍に具体的な禁止内容が描かれています。

## 警告

- 工事専門業者以外は取付け工事を行わないでください。工事の不備により、落下して、ケガの原因となります。
- 荷重に耐えられない強度の弱い壁、設置箇所が平面でない場所への設置は行わないでください。落下して、ケガの原因となります。
- 設置作業は必ず二人以上で行ってください。一人での作業はテレビの落下やケガ、破損等の原因となります。
- 設置後に必要以上の力で引っ張ったり、また人がぶらさがったり、寄り掛かったりしないでください。
- ネジ止めをするときは、締め付け不十分や締め付けすぎないようにしてください。

## 注意

- 湿気やほこりの多い所、油煙や湯気、熱が当たる所に設置しないでください。テレビに悪影響を与え、火災、感電の原因となる場合があります。
- 垂直面以外の壁面に設置しないでください。仰向けや横倒し、逆さまに取付けて設置しないでください。内部が高温になって火災の原因となる場合があります、また落下してケガの原因となります。
- 振動の多いところ、衝撃や大きな力がかかる場所に設置しないでください。落ちたり、倒れたりしてケガの原因となります。
- 部品を改造したり、正規の使いかた以外の使いかたをしないでください。落下してケガの原因となります。

## ● 取付け不備、取扱い不備による事故、損傷については、当社は責任を負いません。

### その他の注意

- 直射日光が当たる場所や熱器具の近くに置かないでください。光や熱の影響で変形、変色の原因となることがあります。
- お手入れは、やわらかい乾いた布でふいてください。ひどく汚れているときは、水で薄めた中性洗剤で汚れを取ってから乾いた布でふいてください。なおベンジンやシンナー、家具用ワックスなどは塗装がはがれたりしますので、使用しないでください。
- 粘着性のテープやシールを貼らないでください。壁掛け金具表面を汚すことがあります。

裏面もよくお読みください。組み立て方などを記載しております。  
 ※ 改良のため、仕様及び外観は予告なく変更することがありますので、ご了承ください。

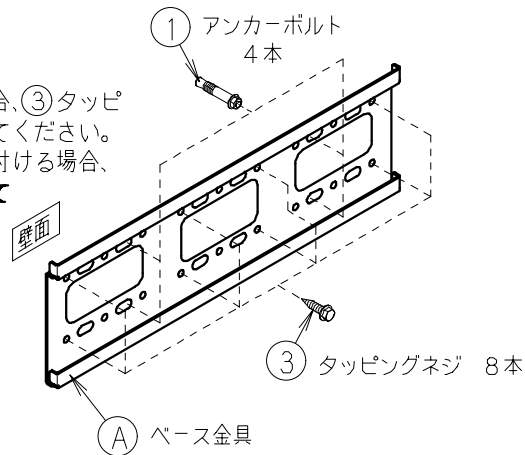
## 1 ベース金具の取り付け。

### 1. ベース金具を設置する壁面について

- 壁面の材質の強度を確認してください。
- (A) ベース金具を設置する壁面は、テレビや壁掛け金具の総荷重に耐え、地震や想定される振動、角度調整の時に加わる外力などにも十分耐えるように施工を行ってください。

### 2. ベース金具の設置

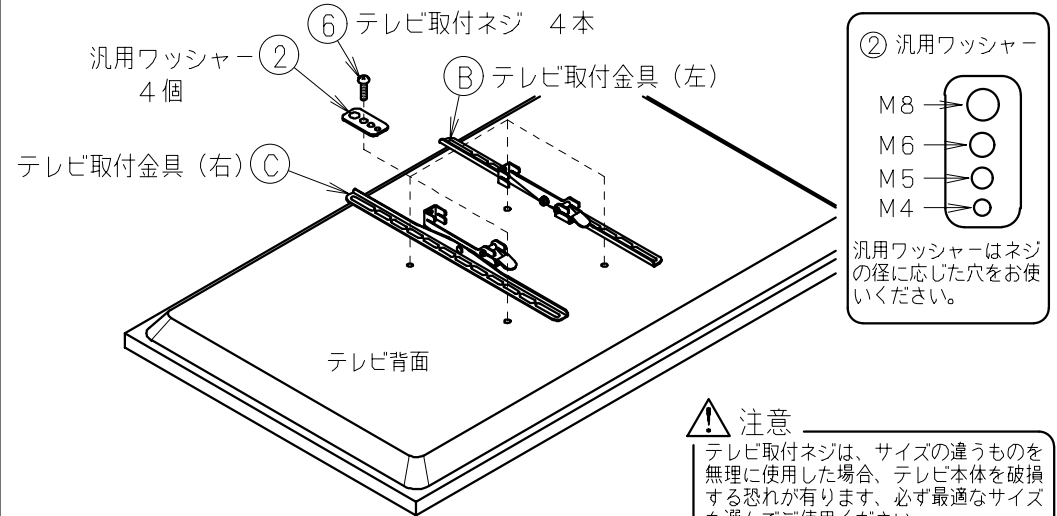
- 材質が木材の壁面に取付ける場合、(3) タッピングネジを8本使用して取り付けてください。
- 材質がコンクリートの壁面に取付ける場合、(1) アンカーボルトを4本併用して取り付けてください。



**注意**  
 添付のタッピングネジ、アンカーボルトは、取付強度を保証するものではありません。取付ネジは状況に応じてお客様にてご用意ください。

## 2 テレビ取付金具の取り付け

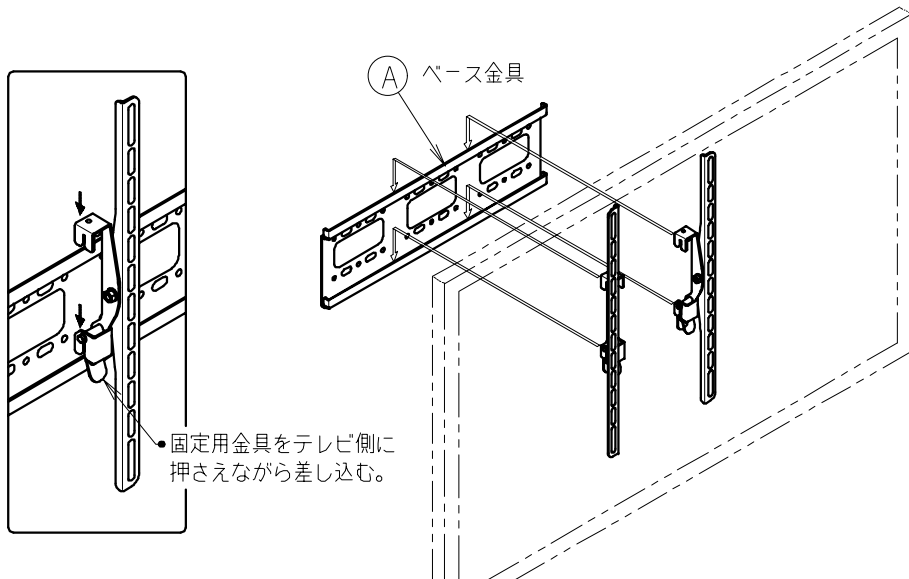
- テレビの背面に、ご使用になるテレビに合う (6) テレビ取付ネジと (2) 汎用ワッシャーで (B) (C) テレビ取付金具 (左、右) を取り付けます。
- テレビ背面に凹凸があるものには (4) 又は (5) 樹脂ワッシャーをご使用ください。



**注意**  
 テレビ取付ネジは、サイズの違うものを無理に使用した場合、テレビ本体を破損する恐れがあります。必ず最適なサイズを選んでご使用ください。

## 3 テレビ取付金具の取り付け

- テレビ取付金具が付いたテレビを (A) ベース金具に下図のように上からしっかりと差し込んでください。

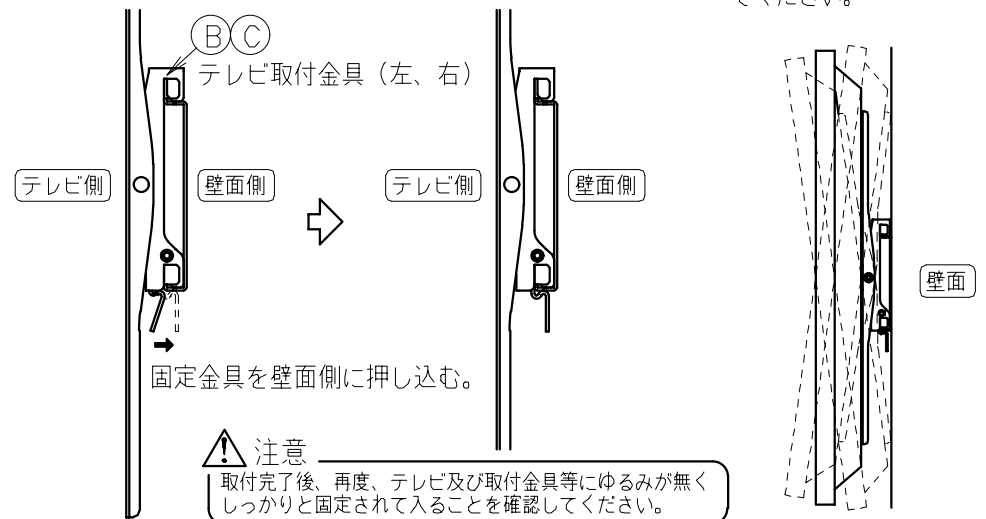


## 4 金具の固定と角度の調整について

- ベース金具がテレビの真ん中になるように配置して (B) (C) テレビ取付金具の固定金具を壁側に押し込んでテレビを固定してください。

### 角度調整

- 本金具の角度調整はフリーストップ機構になっています。ご希望の角度に調整してください。



**注意**  
 取付完了後、再度、テレビ及び取付金具等にゆるみが無くしっかりと固定されて入ることを確認してください。