

# 洗面台 トイレ 上部収納ラック FKST750W 組立設置説明書

この度は、本製品をお買い上げ頂き、誠にありがとうございます。

※この組立設置説明書は、商品を正しく組立、設置していただくための手順や方法・注意事項について記載したものです。組立、設置にあたっては内容を確認しながら、確実に安全な組立、設置をお願いします。  
※組立作業をする場所は、カーペットや毛布などを敷いて床や製品に傷つけないように注意してください。  
※この組立説明書を読んだ後は大切に保管してください。

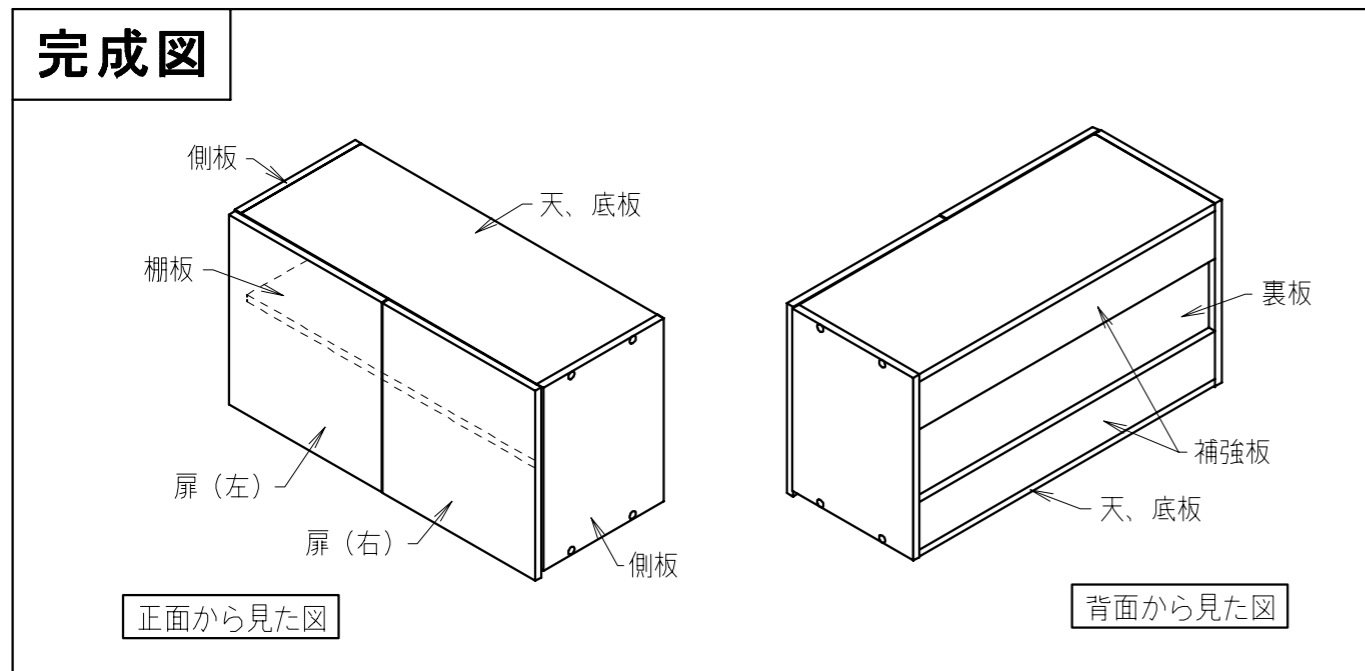
## ※準備

- 組立て補助部品の数を確認してください。
- プラス (+) ドライバーを用意してください。

## ※組立、設置

- 組立、設置は、裏面の組立設置説明図に従って正しく組立、設置してください。
- 組立、設置完了後は、各部の点検を行い、異常のないことを確認してください。

部品名	スライド丁番	丁番ネジ	組立ネジ	ワッシャー	ネジカバー	接着剤	棚受けダボ	壁固定ネジ	クッション
形状		⊕3.5x13	⊕4x45					⊕4.2x65	
数量	4	16	8	12	12	1	4	4	4



裏面もよくお読みください、組み立て方などを記載しております。  
※改良のため、仕様及び外観は予告なく変更することがありますので、ご了承ください。

## 安全に正しくお使いいただくために

人身への危害、財産への損害を未然に防ぐため、お守りいただくことを、次のように区分して、説明しています。本文中の注意事項についてもよくお読みのうえ、正しくご使用ください。

誤った使いかたをしたときに生じる危害や損害の程度を区分して、説明しています。

### ⚠ 警告

この表示を無視して、誤った取扱いをすると、人が死亡または重傷を負う可能性が想定される内容を示しています。

### ⚠ 注意

この表示を無視して、誤った取扱いをすると、人が傷害を負う可能性が想定される内容、および物的損害のみの発生が想定される内容を示しています。

お守りいただく内容を図記号で区分して、説明しています。



「警告や注意を促す」内容です。



してはいけない「禁止」内容です。



実行しなければならない「指示」内容です。

## ⚠ 警告

- 収納ラックの設置は、建築壁の構造を確認して、この組立設置説明書のとおり正しくおこなってください。設置を誤ると、使用中に取付ネジがゆるみ、収納ラックが落下して、けがをするおそれがあります。
- 付属の壁固定ネジは、木質材（下地材）に使用するためのものです。必ず木質材（下地材）に使用してください。
- 棚板を設置するときは、棚受けダボを根元まで確実に差し込んでください。棚板が外れ、収納物が落下してけがをするおそれがあります。
- 設置完了後、扉の傾き、ガタつき、丁番のゆるみがないことを必ず確認してください。扉の取り付けに異常があると、使用中に扉が落下して、けがをするおそれがあります。
- 設置された収納ラックに、ぶら下がったりしないでください。破損・落下してけがをするおそれがあります。
- 全ての表面には薬品等（マニキュア、シンナー等）を付着させないでください。

## ⚠ 注意

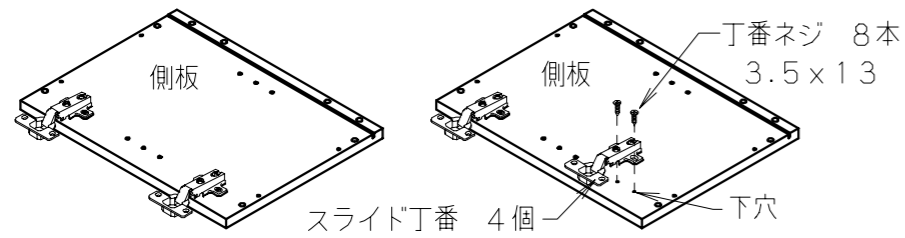
- 設置後、次の事項をしっかりと確認してください。
  - 収納ラックの部材間に隙間やガタつきがないか確認してください。
  - 収納ラックが壁固定ネジ4本で確実に固定されて、隙間やガタつきがないか確認してください。
  - 棚板がしっかり載っているか確認してください。
  - 繰り返し扉を開閉し、確実にスライド丁番が固定されているか確認してください。
  - スライド丁番で扉の段違いを調整してください。また、扉面が収納ラックと平行になるように調整してください。
  - ネジの頭につけるネジカバーが抜けてないか確認してください。

## お手入れ

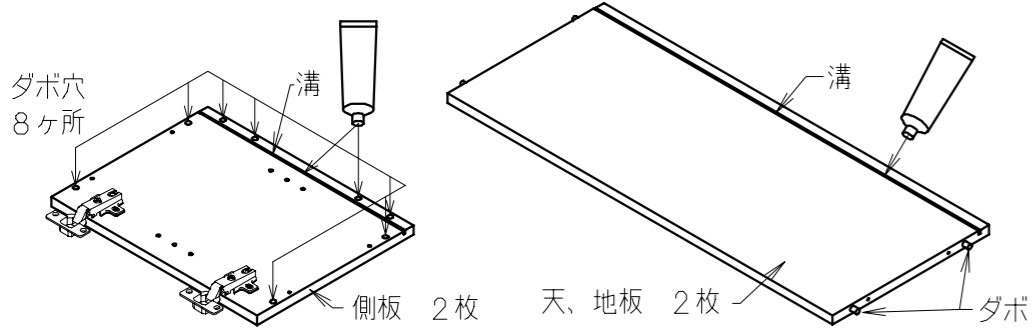
- 日常のお手入れ方法  
乾いた柔らかい布で乾拭きしてください。
- 汚れがひどい場合  
中性洗剤を水で薄めたものを布にしみ込ませ、強く絞って拭き取り、よく乾燥させる。

## 1 組立

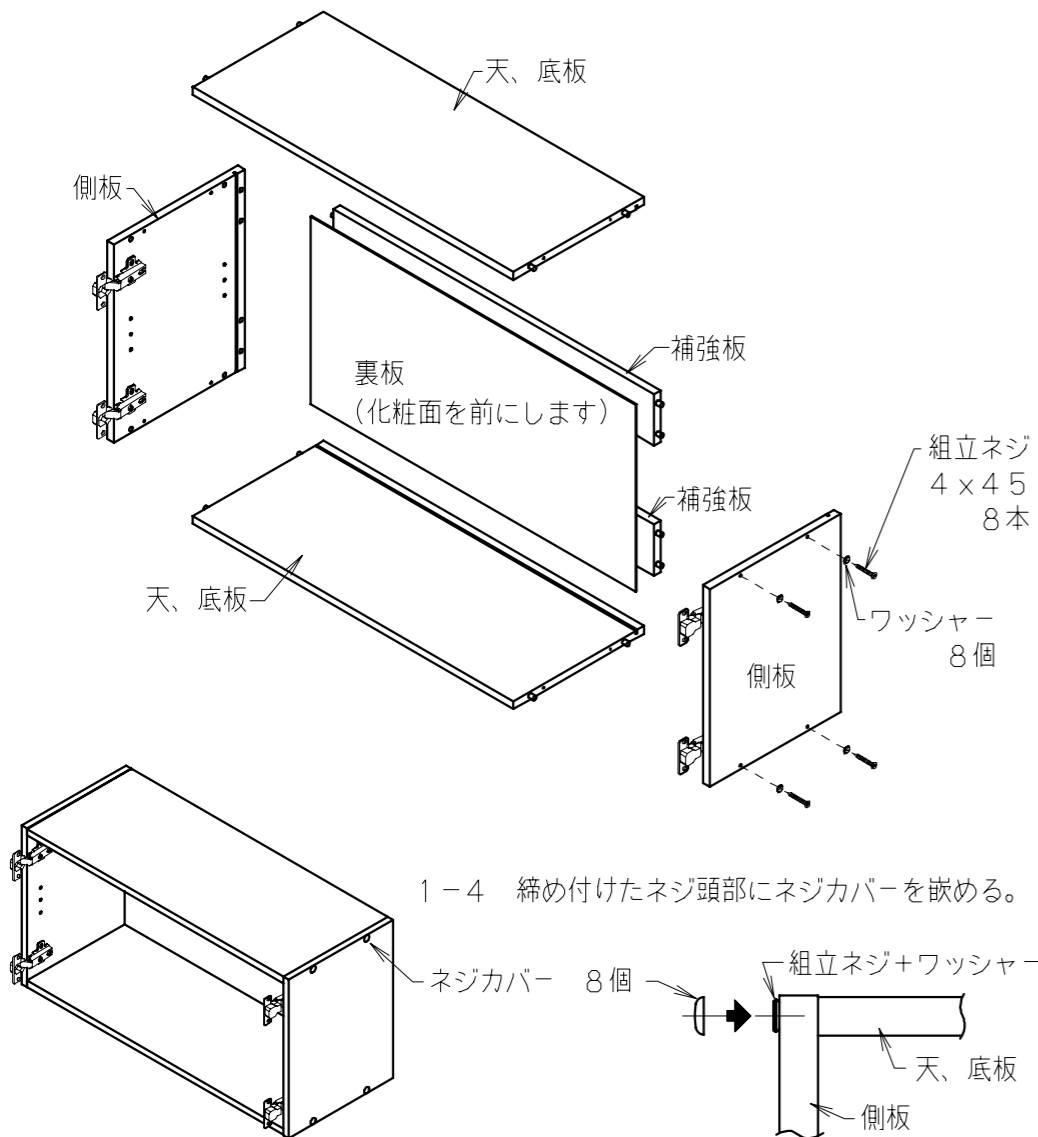
1-1 側板2枚にスライド丁番を取り付けます。



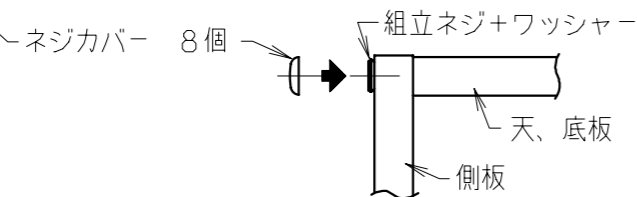
1-2 側板のダボ穴と溝、天、底板の溝に接着剤を塗布します。



1-3 天、底板及び補強板のダボを、側板のダボ穴に差し込み、裏板は側板、天、底板の溝にはめ込んで仮組みして、組立ネジにワッシャーを通して締め付けます。

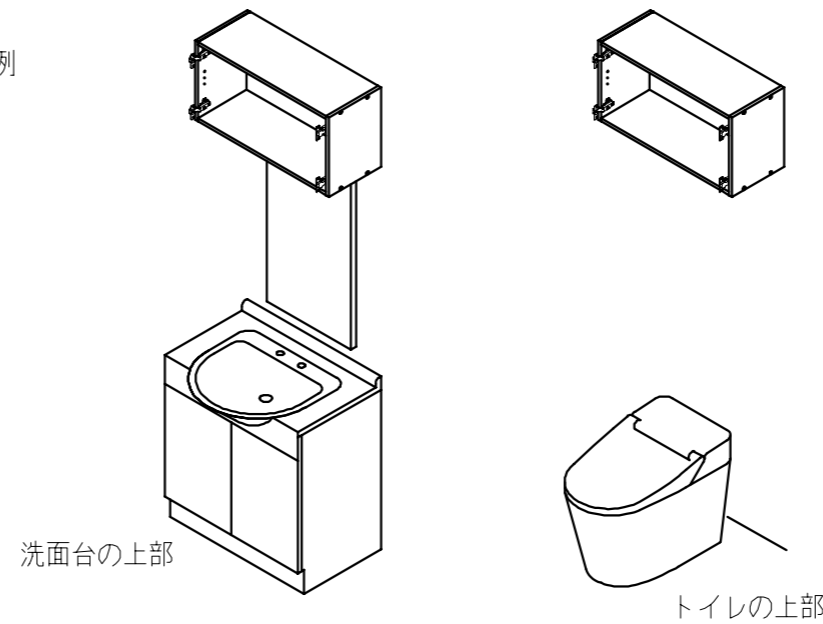


1-4 締め付けたネジ頭部にネジカバーを嵌める。

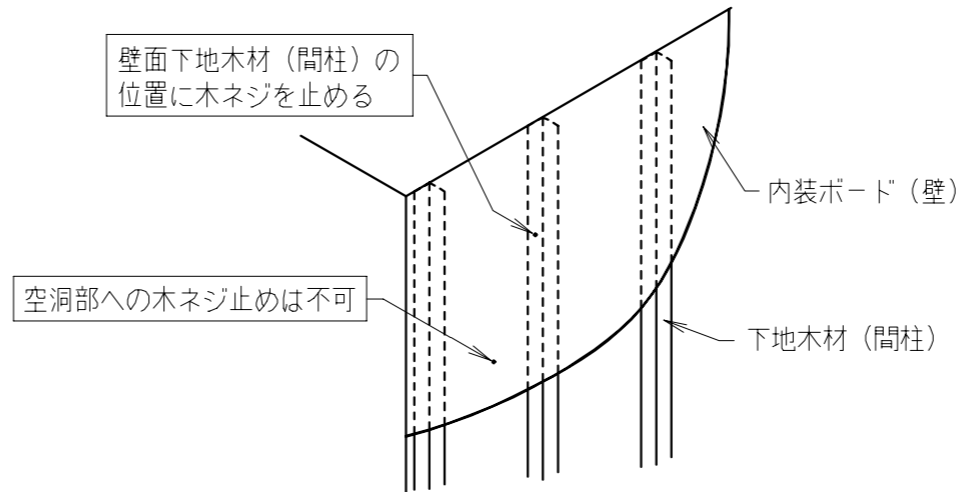


## 2 設置

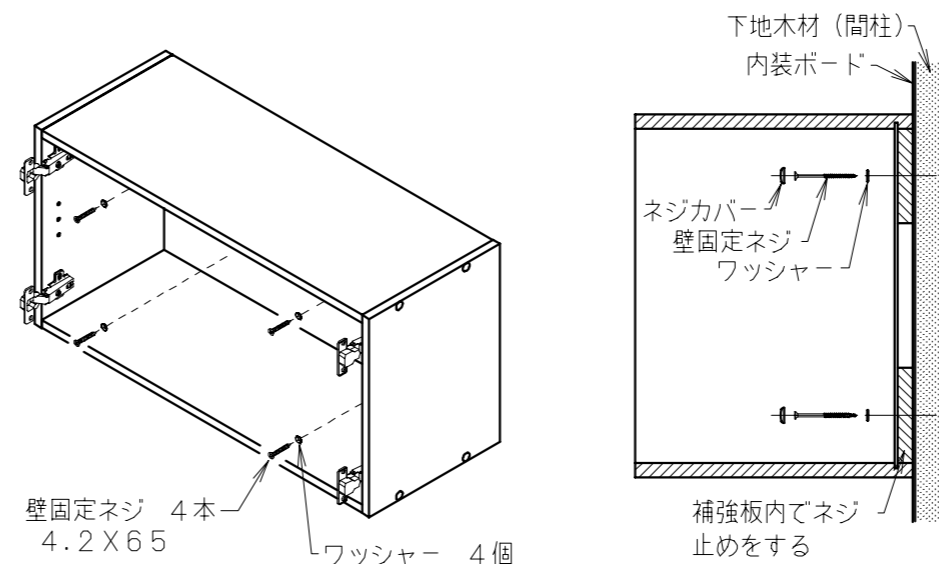
2-1 設置例



2-2 設置壁面について  
収納ラック固定用の木ネジは、**必ず壁面下地木材(間柱)**の位置に取り付けます。

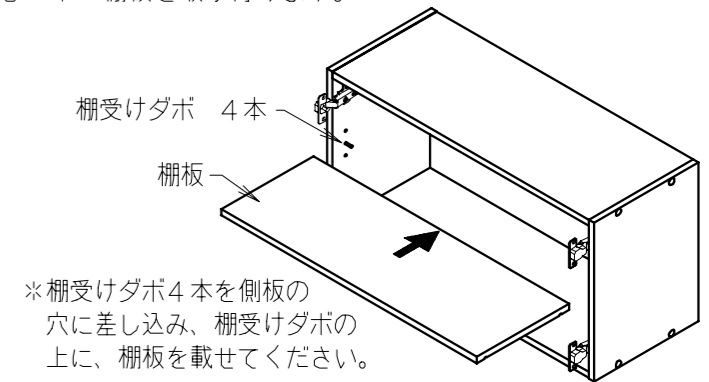


2-3 収納ラックを取り付けます。  
収納ラックを壁固定ネジにワッシャーを通して、必ず壁面下地木材(間柱)の位置に4本で取り付けます。ネジで固定後、ネジ頭部にネジカバーを嵌めます。



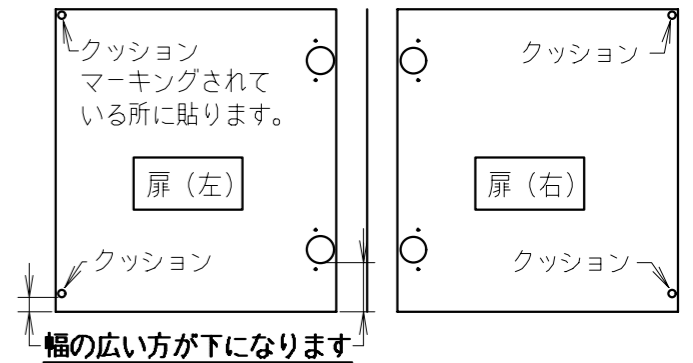
## 3 棚板、扉の取り付け

3-1 棚板を取り付けます。

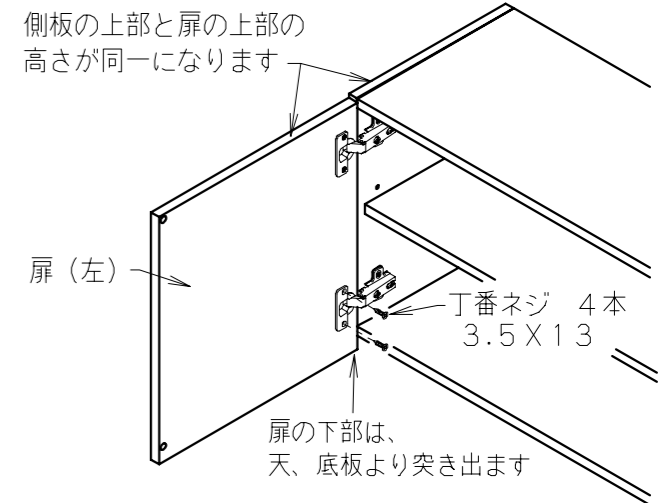


\*棚受けダボ4本を側板の穴に差し込み、棚受けダボの上に、棚板を載せてください。

3-2 扉の(左)、(右)にクッションを貼ります。

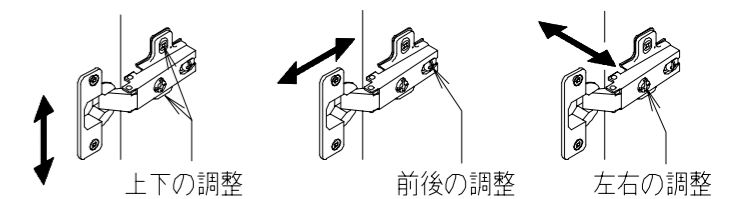


3-3 扉の(左)を取り付けます。



3-4 扉の(右)も同様に取り付けます。

3-5 扉の調整をします。



**注意**  
扉の傾き、ガタつき、スライド丁番のゆるみがないことを必ず確認してください。