

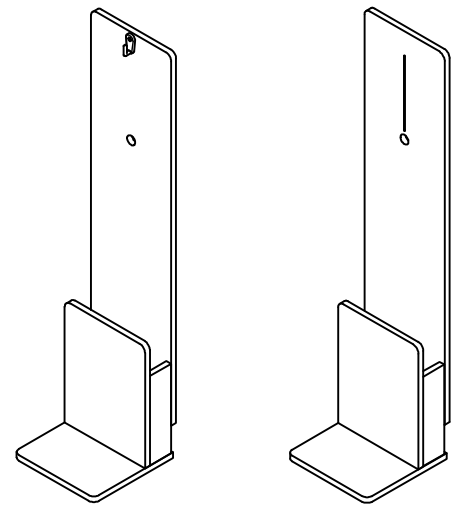


クリーナースタンド YFCS300B/N 組立説明書

この度は、本製品をお買い上げ頂き、誠にありがとうございます。
ご注意：電動ドライバーでの組立はしないでください。
部品・部材が破損する恐れがあります。

※この組立説明書を十分にお読みいただき、正しく組立てご使用
ください。
※組立作業をする場所は、厚手の布などを敷いて床や製品に傷つ
けないように注意してください。

※この組立説明書を読んだ後は大切に保管してください。



| | |
|--------|------------------------|
| 商品名 | YFCS300B/N |
| サイズ(約) | 幅30 x 奥行30.8 x 高さ131cm |
| 質量(約) | 8kg |
| 材質 | パーティクルボード |
| 原産国 | インドネシア |

必要な工具
・ドライバー（+、-） ・手袋（けが防止の為）

安全に正しくお使いいただくために

ここに示した注意事項は、危害や損害を未然に防ぐ為の重要な内容ですので、必ずお守り下さい。



この表示を無視して、誤った取扱いをすると
人が死亡または重傷を負う可能性が想定され
る内容を示しています。



この表示を無視して、誤った取扱いをすると人が
傷害を負う可能性が想定される内容、および物的
損害のみの発生が想定される内容を示しています。



- ◎ 製品の分解や修理・改造は絶対にしないでください。
変形や破損、転倒などを引き起こす原因になります。
- ◎ ぐらついた場所や傾いた場所など不安定な場所に置かないで
ください。落ちたり、倒れたりして、けがの原因となります。

< 設置する際の注意 >



- 設置は、必ず安定した平らな場所で壁を背に設置して下さい。
家具が倒れてけがををする恐れがありますので、市販の金具等で
転倒防止対策をしてください。
- 屋外での使用や水漏れを避けてください。
直射日光やストーブなどの熱が直接あたる場所や湿気・乾燥の
著しいところでの使用は避けてください。
本体の変形や変色など、破損の原因となります。
- 本製品を設置する際は、必ず二人以上で移動・設置して下さい。



< 使用する際の注意 >

- 乱暴な取扱いや用途以外の使用はしないでください。
けがや故障・破損の原因になります。
- 記載されている耐荷重より重い物は設置しないでください。
製品が破損したり、転倒でけがををする恐れがあります。
- 製品の上に脚を掛けたり、腰を掛けたり、もたれたりしないで
ください。又、小さなお子様のいらっしゃるご家庭では、
ぶら下がったり、乗り物などの遊びに使用しないよう注意し
てください。
製品が破損したり、転倒でけがををする恐れがあります。
- フローリングや畳の上でご使用になる場合は、床等にキズを
つけることがありますのでマット等を敷いてご使用ください。
- 使用中にがたつきや歪みが起きた場合は、ご使用をやめネジ等
のゆるみがないか確認して下さい。
- 移動の際は、収納しているものを取り除き、必ず二人で移動して下さい。

お手入れについて

☆本製品の汚れは、柔らかい乾いた布で軽くふき取ってください。
濡れた布でふくと、表面がはがれたり変色したりする原因となることがあります。

*裏面・別紙もよくお読みください。組み立て方などを記載しております。
*改良のため、仕様及び外観は予告なく変更することがありますので、ご了承ください。

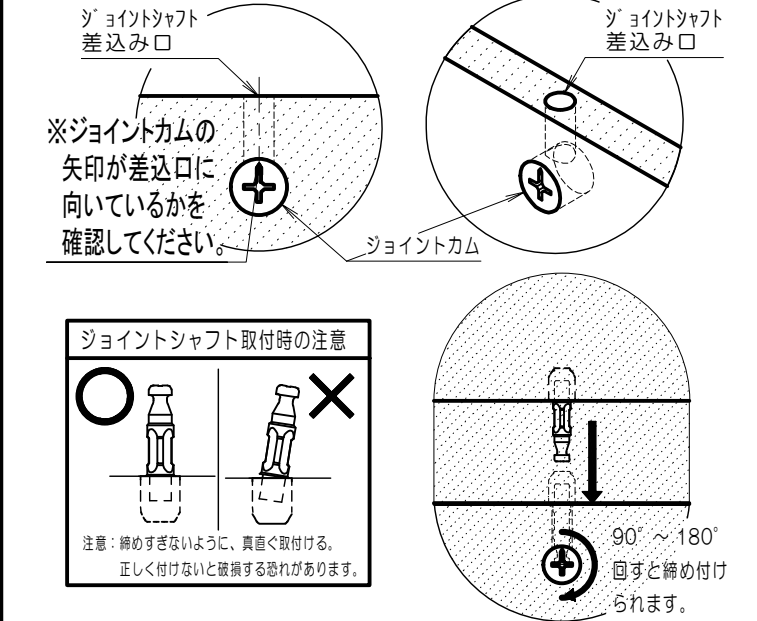
組み立て前のチェックポイント

- ① 左面の安全上の注意を必ずお読みください。
- ② 組立にあたっては、プラスドライバーをご用意ください。
電動ドライバーは使用しないでください。
過剰に締め付けすぎて部品や製品が破損する恐れがあります。
- ③ 組立は、必ず安定した平らな場所で行って下さい。
床や壁などを傷つけないように厚手の布や段ボールなどを
敷いて下さい。
- ④ 組立の前に必ず、部材及び部品表を確認してください。
- ⑤ ネジの締め忘れ、締めすぎに注意してください。
- ⑥ 組立作業は必ず二人以上で行ってください。

マークについて

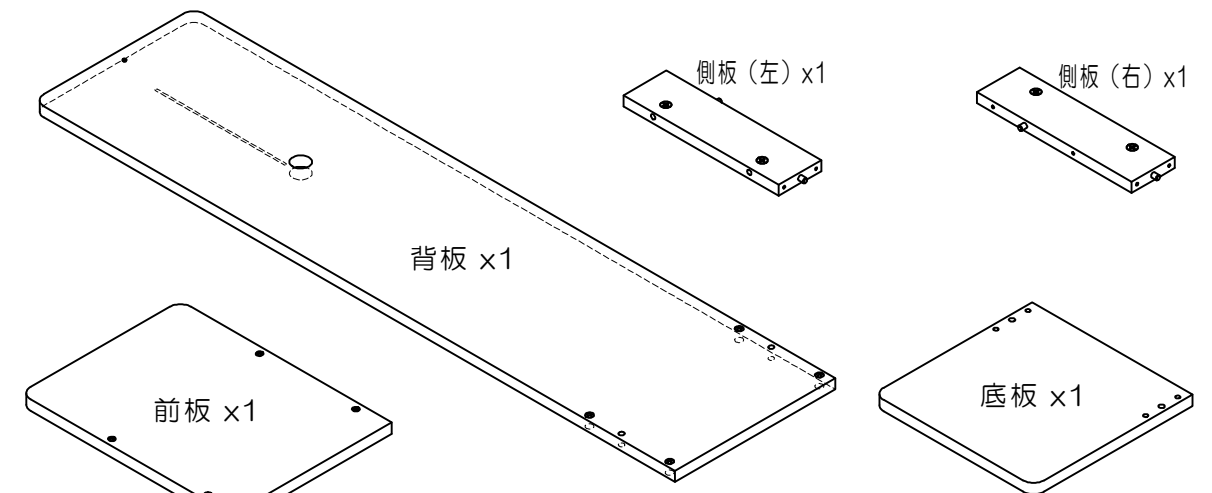
- ⚠ は必ず守って組み立ててください。
- ❗ は注意して組み立ててください。

システムジョイントについて



⚠ ジョイントカムの締め付けをする際、必ず90度から180度の範囲で締め付けてください。
無理に回すと破損の原因となりますのでご注意ください。

部材の確認



部品の確認

| 部品名 | A シャフト | B 組立ネジ | C クッション | D フック | E 取付ネジ | F 取付ネジ | G ストラップ |
|-----|--------|-----------------|---------|-------|---------------|---------------|---------|
| 形状 | | | | | | | |
| 数量 | 4 | 8 Φ 5.5 x 50 | 4 | 1 | 1 Φ 5 x 16 | 2 Φ 5 x 20 | 1 |

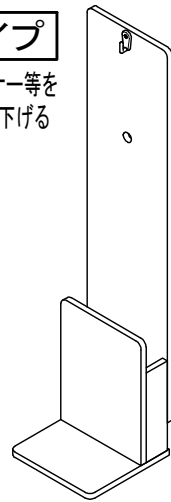
クリーナースタンド YFCS300B/N 組立説明書・設置説明書

※ 裏面もお読みください。（本製品の部品確認や、取り扱いに関する注意事項を掲載しております。）

1 組立前に、設置予定のクリーナーによって完成タイプを決めてください。
※組立時、背板の表裏どちらかを正面にするかによってタイプが分かります。

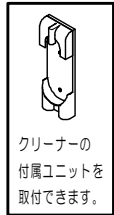
Aタイプ

一般クリーナー等をフックで吊り下げるタイプ

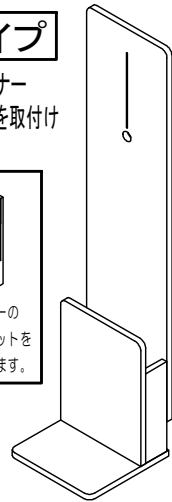


Bタイプ

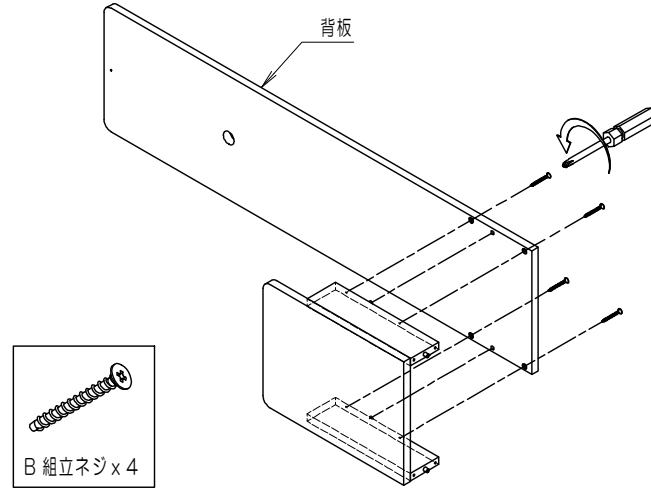
dyson クリーナー付属ユニットを取付けるタイプ



クリーナーの付属ユニットを取付できます。



4 設置タイプに合わせて背板を取付ます。
Aタイプ、Bタイプをご確認ください。
※説明図は、Aタイプの取付面です。

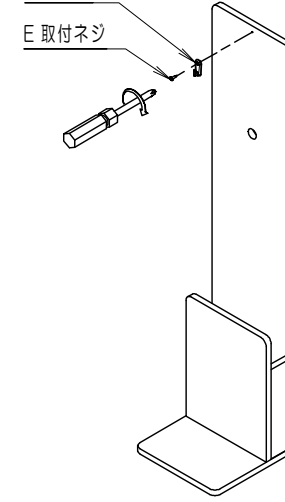
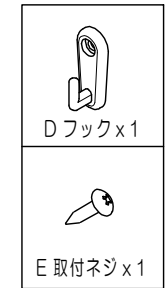


B 組立ネジ x 4

7 タイプ別の部品を取付けて完成です。

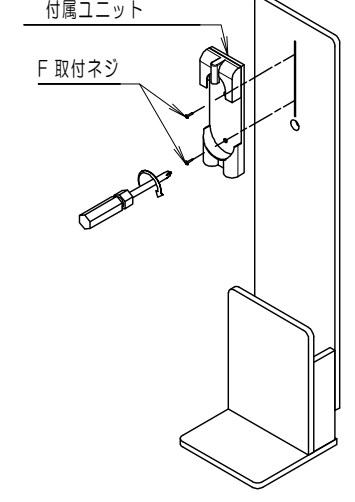
Aタイプ

Dフック
E 取付ネジ

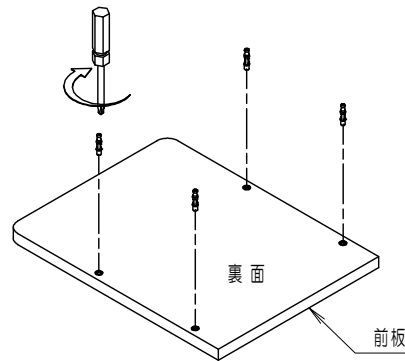


Bタイプ

※ dyson クリーナー 付属ユニット
F 取付ネジ



2 前板の裏面に、シャフト4本を取付けます。

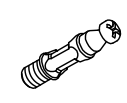


裏面

前板

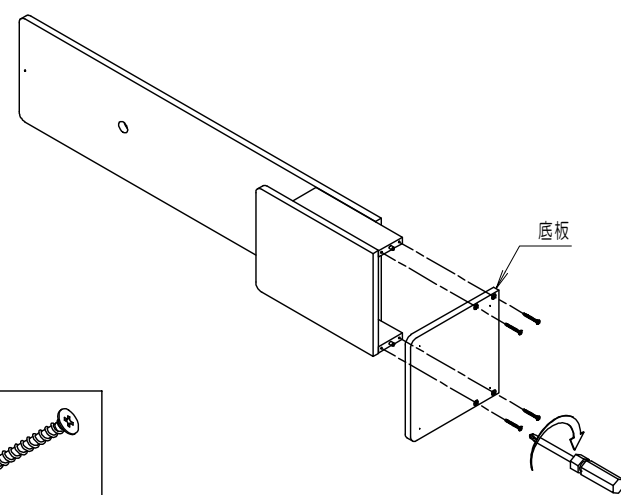


既存の床や、本品にキズがつかないように布などで養生してください。

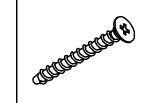


A シャフト x 4

5 底板を取付ます。

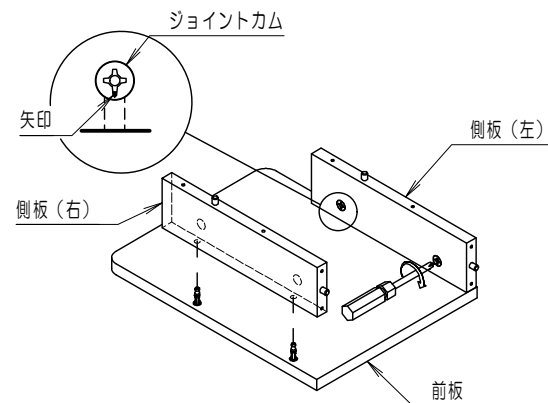


底板



B 組立ネジ x 4

3 前板に側板（左/右）を前板に取付けます。



ジョイントカム

矢印

側板（左）

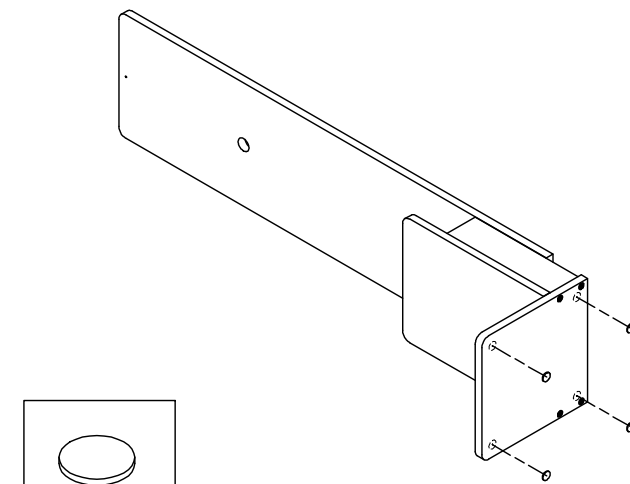
側板（右）

前板



ジョイントカムの締め付けをする際、必ず90度から180度の範囲で締め付けてください。無理に回すと破損の原因となりますのでご注意ください。

6 底板裏面にクッション（x4）を取付ます。



クッション x 4

＜クリーナースタンドの設置と使用上のご注意＞



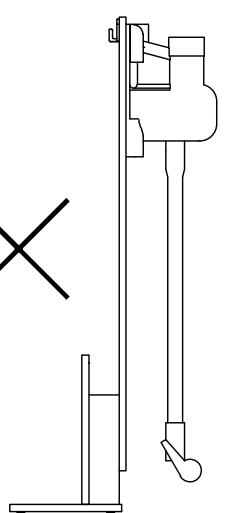
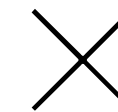
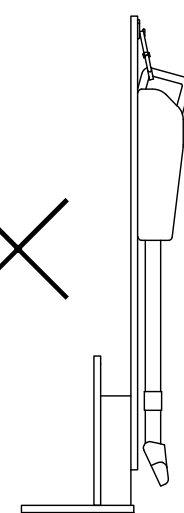
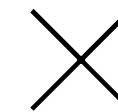
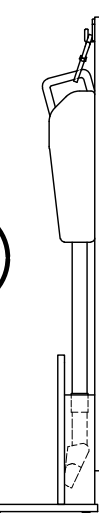
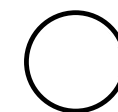
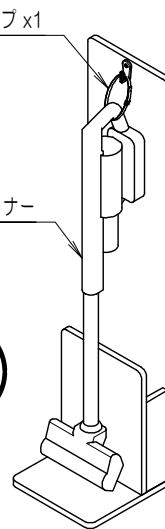
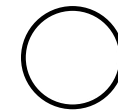
この商品は、壁に寄せて設置使用する商品です。
壁から離して使用することは原則できません。

クリーナー吊り下げ用 Gストラップ をご利用ください。



Gストラップ x 1

別ご購入のクリーナー



クリーナースタンドの背面には、クリーナーや重いものを掛けないでください。クリーナースタンドが転倒して、破損やけがをする恐れがあります。