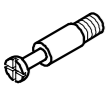
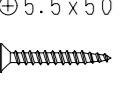
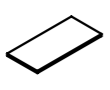
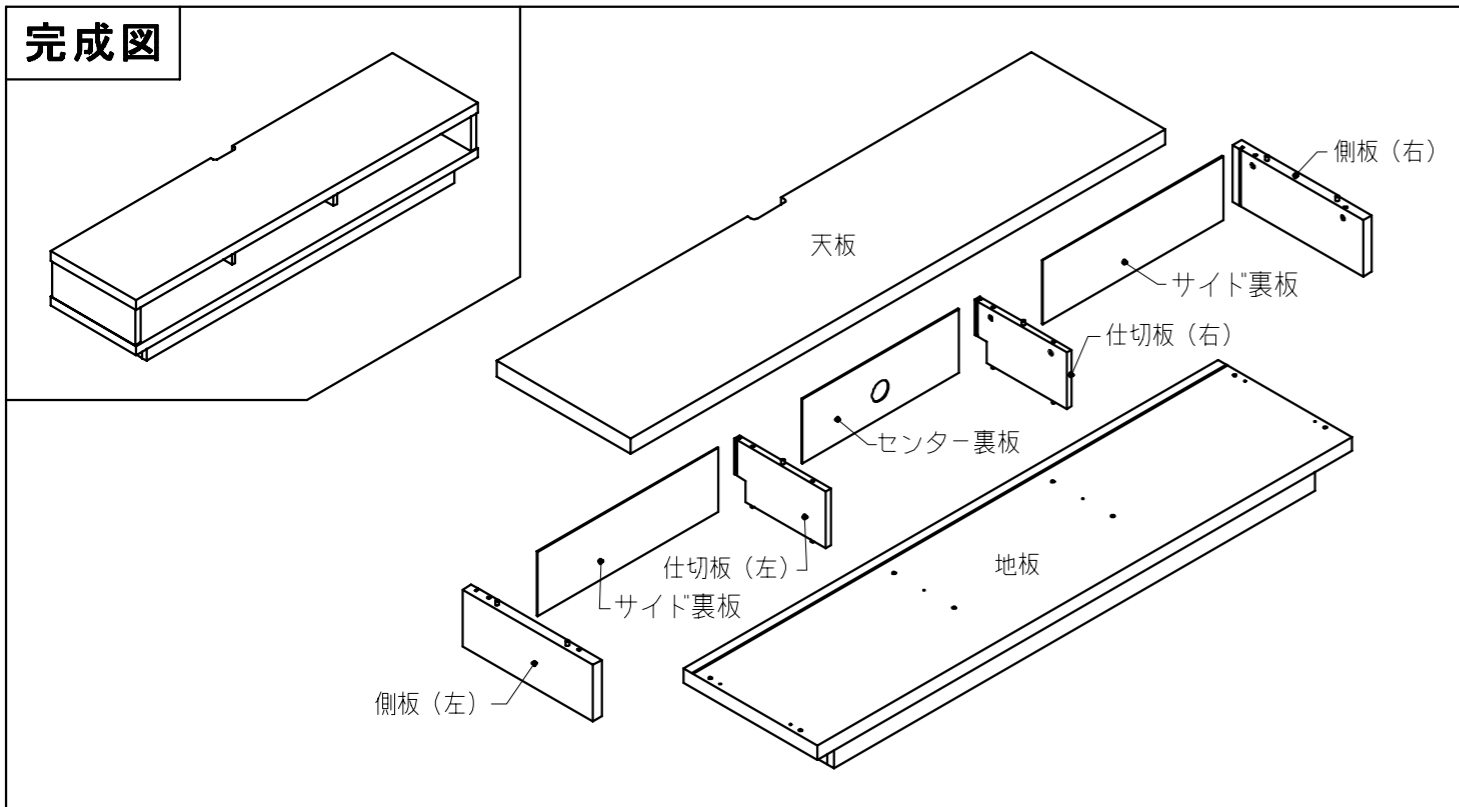


テレビスタンド YFX1600HG 組立説明書

この度は、本製品をお買い上げいただき、誠にありがとうございます。

- ※ このテレビスタンド組立説明書を十分にお読みいただき、正しく組立ててご使用ください。
- ※ 組立作業をする場所は、カーペットや毛布などを敷いて床や製品に傷つけないように注意してください。
- ※ この組立説明書を読んだ後は大切に保管してください。
- ※ 準備
 - 組立て補助部品の数を確認してください。
 - プラス (+) ドライバーを用意してください。
扉調整用で長さ85mm以下のプラスドライバーを準備してください。
- ※ 組立て
 - 組立ては、裏面の組立説明図に従って正しく組立ててください。

部品名	シャフト	組立ネジ	クッション
形状			
数量	8	6	8



裏面もよくお読みください、組み立て方などを記載しております。
※ 改良のため、仕様及び外観は予告なく変更することがありますので、ご了承ください。

安全に正しくお使いいただくために

警告

この表示を無視して、誤った取扱いをすると、人が死亡または重傷を負う可能性が想定される内容を示しています。

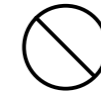
注意

この表示を無視して、誤った取扱いをすると、人が傷害を負う可能性が想定される内容、および物的損害のみの発生が想定される内容を示しています。

絵表示の例



⚠ 記号は注意（危険・警告を含む）を促す内容であることを告げるものです。
図の中に具体的な注意内容が描かれています。



⊘ 記号は禁止の行為であることを告げるものです。
図の中や近傍に具体的な禁止内容が描かれています。

警告

注意

- ぐらついた台の上や傾いた所など不安定な場所に置かないでください。落ちたり、倒れたりして、けがの原因となります。



- テレビや収納機器などをテレビスタンドに載せるとき、電源コードをはさみこまないように注意してください。
コードに傷がついて火災や感電の原因となる恐れがあります。



- 使用中にネジのゆるみによるガタツキが生じた場合はネジを締め直してください。
締め直してもガタツキが直らない場合は、使用を中止してください。

- プラズマテレビ、及び、液晶テレビを設置の際には、メーカー専用スタンドを取り付けの上、テレビスタンドに設置してください。
また、テレビとテレビスタンドとの間に、指をはさまないように気をつけてください。

- 天災等の不可抗力やお客様のお取扱い上の不注意、不当な修理・改造による故障・破損等は保証致しかねます。

- このテレビスタンドの上に乗ったり、ぶら下がったり、押して遊んだりしないでください。特にお子様には、ご注意ください。
倒れたり落ちたり、壊れたりして大けがや死亡の原因となることがあります。



- このテレビスタンドの上にテレビ以外の重い物を置かないでください。バランスがくずれて倒れたり、落下して、けがの原因となる恐れがあります。



- テレビスタンドを移動させる場合は、設置された機器などを取り除いてから注意して行ってください。転倒してけがの原因となる恐れがあります。



その他の注意

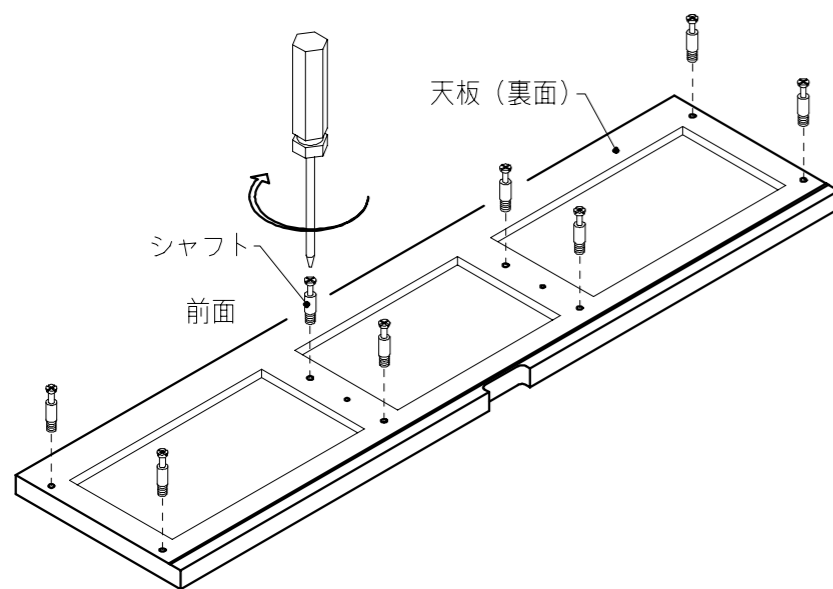
置き場所について

- 直射日光が当たる場所や熱器具の近くに置かないでください。光や熱の影響で変形、変色の原因となることがあります。

お手入れについて

- テレビスタンドの汚れは、柔らかい乾いた布で軽くふき取ってください。濡れた布でふくと、表面がはがれたり変色したりする原因となることがあります。

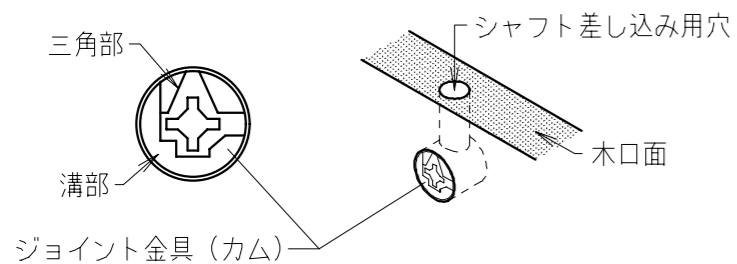
1 天板の裏面にシャフト8個を取り付けます。



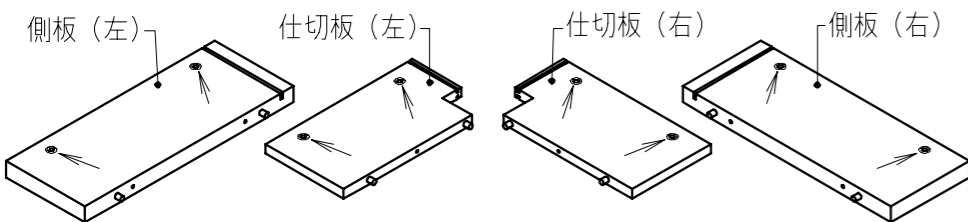
注意

床や製品に傷を付けないようにするため、カーペットや毛布、または、梱包材で使われていた発泡シート等を敷いて作業を行ってください。

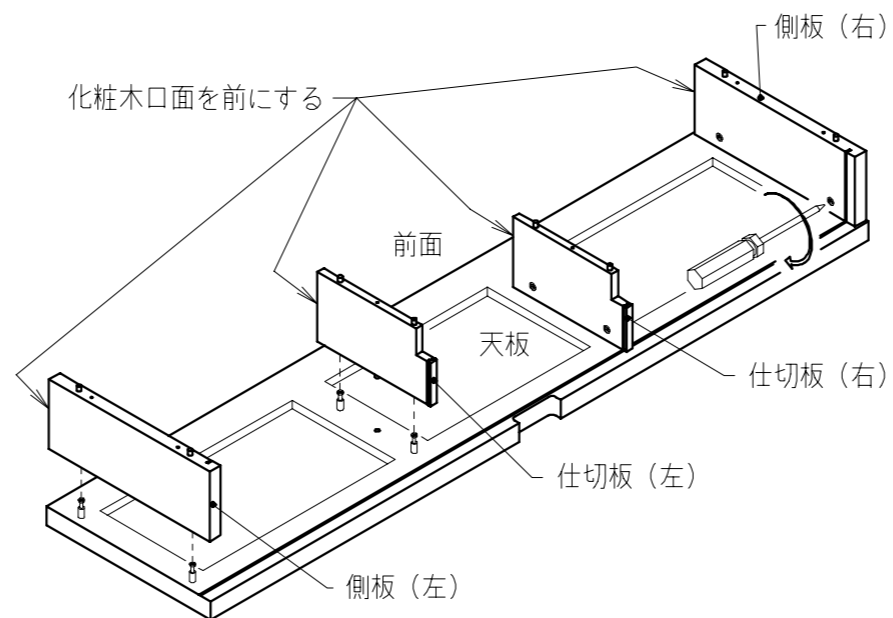
2 側板(左、右)、仕切板(左、右)に付いているジョイント金具(カム)の方向を確認します。



※ ジョイント金具(カム)の三角部が木口面にあいて、シャフト差し込み用穴の方向に向いていること、また、奥まで差し込められていることを確認してください。

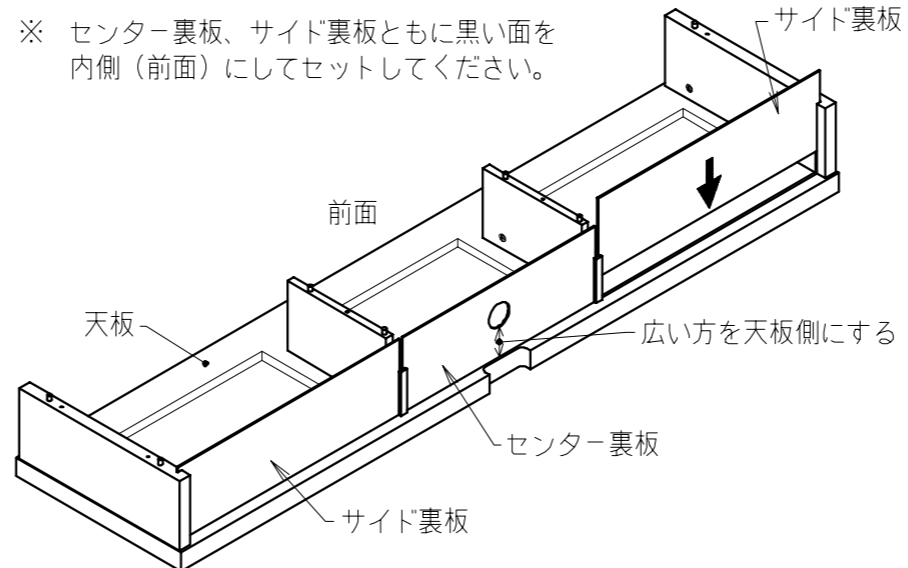


3 天板に側板(左、右)、仕切板(左、右)を取り付けます。



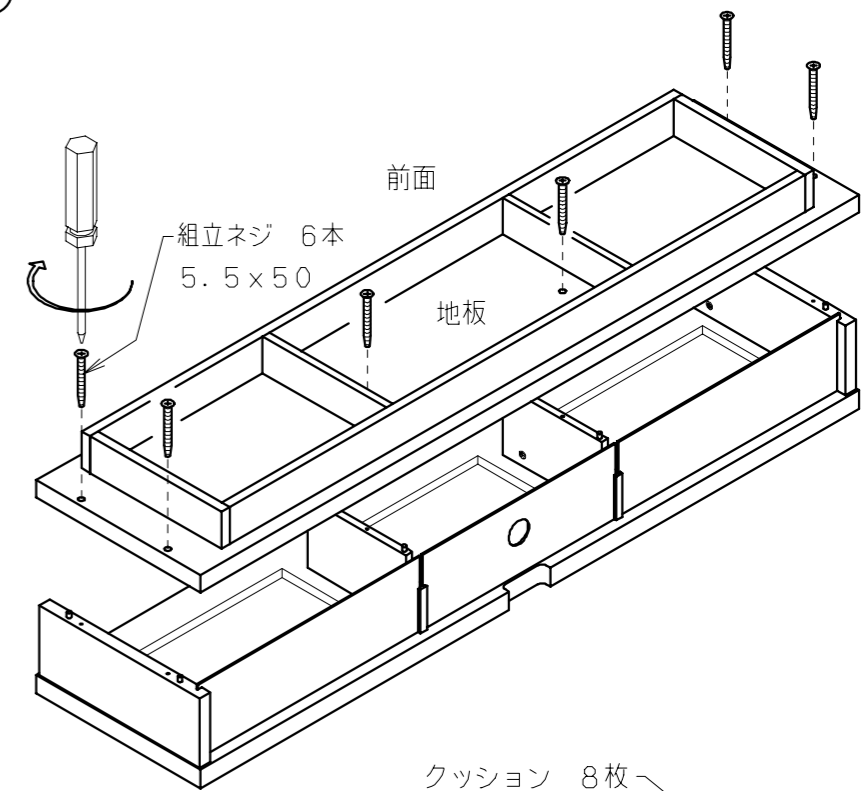
※ 天板に付けたシャフトに側板(左、右)、仕切板(左、右)を差し込み、ジョイント金具(カム)をしっかりと締め付けてください。

4 センター裏板、サイド裏板(2枚)をセットします。

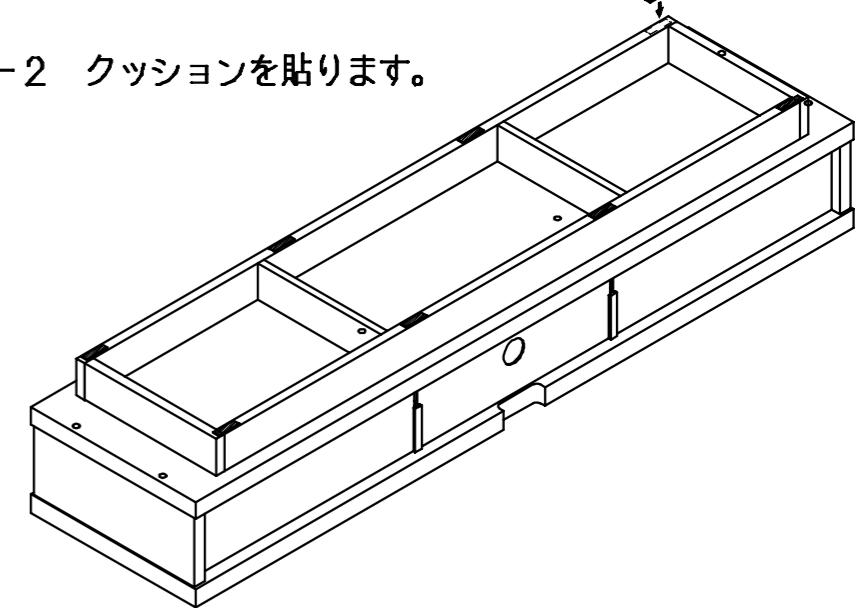


※ センター裏板、サイド裏板(2枚)の黒い面を内側(前面)にして、側板、仕切板の溝に差し込み天板の溝まで押し込んでください。

5 5-1 地板を取り付けます。



5-2 クッションを貼ります。



5-3 テレビ台を静かに反転してご使用ください。

