

テレビスタンド FMD1700SB/FMD1500SB 組立説明書

この度は、本製品をお買い上げ頂き、誠にありがとうございます。

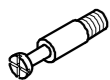
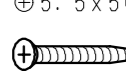


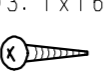

- ※このテレビスタンド組立説明書を十分にお読みいただき、正しく組立ててご使用ください。
- ※組立作業をする場所は、カーペットや毛布などを敷いて床や製品に傷つけないように注意してください。
- ※この組立説明書を読んだ後は大切に保管してください。

※準備

- 組立て補助部品の数を確認してください。
- プラス (+) ドライバーを用意してください。

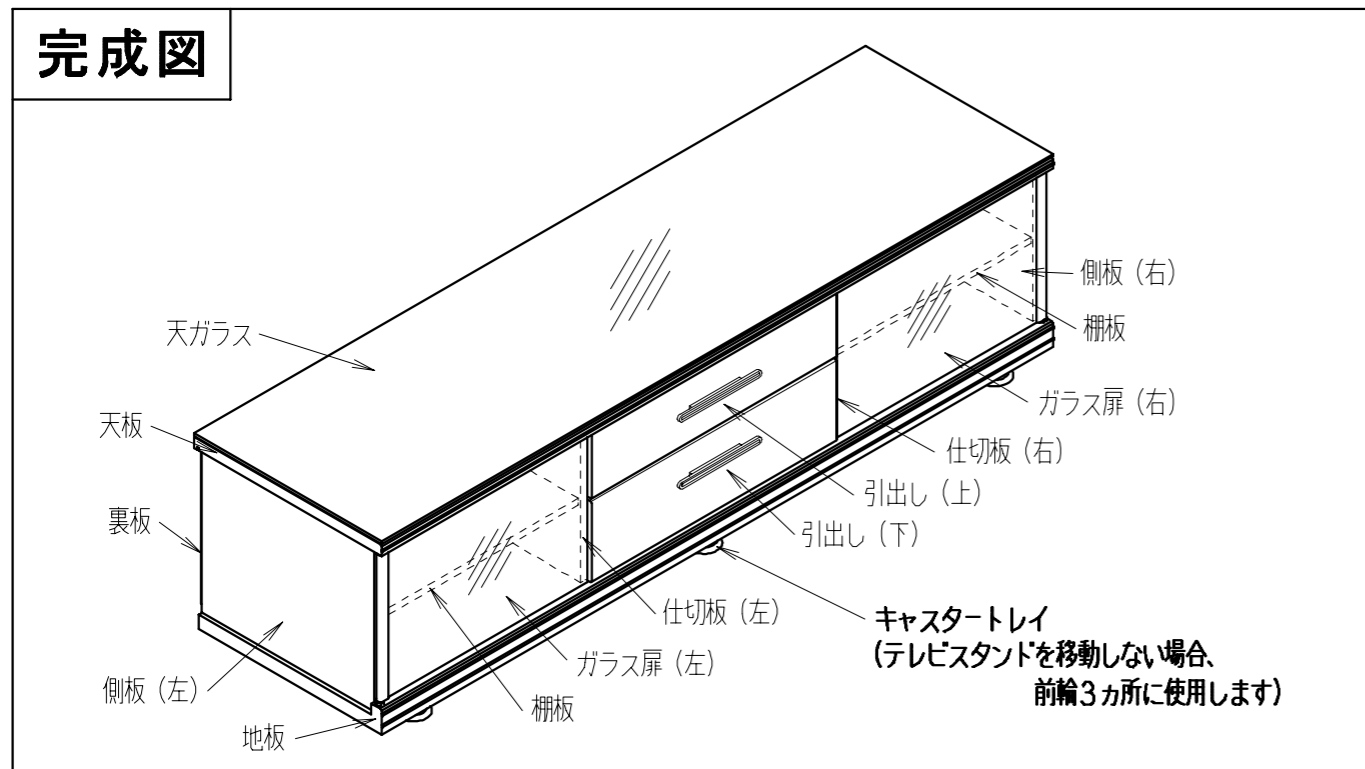
※組立

- 組立は、裏面の組立説明図に従って正しく組立ててください。

部品名	シャフト	木ネジ	キャスター	キャスタートレイ	木ネジ	棚ピン
形状						
数量	8	2	6	3	4	8

ご注意 ● ガラス屏の取り付けは、搭載機器を設置した後に取り付けてください。

完成図



裏面もよくお読みください、組み立て方などを記載しております。

※改良のため、仕様及び外観は予告なく変更することがありますので、ご了承ください。

安全に正しくお使いいただくために

警告

注意

この表示を無視して、誤った取扱いをすると、人が死亡または重傷を負う可能性が想定される内容を示しています。

この表示を無視して、誤った取扱いをすると、人が傷害を負う可能性が想定される内容、および物的損害のみの発生が想定される内容を示しています。

絵表示の例



⚠ 記号は注意（危険・警告を含む）を促す内容であることを告げるものです。図の中に具体的な注意内容が描かれています。



⊘ 記号は禁止の行為であることを告げるものです。図の中や近傍に具体的な禁止内容が描かれています。

警告

注意

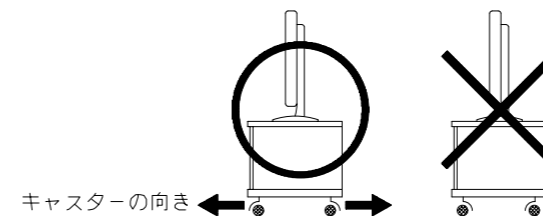
- ぐらついた台の上や傾いた所など不安定な場所に置かないでください。落ちたり、倒れたりして、けがの原因となります。



- このテレビスタンドの上に乗ったり、ぶら下がったり、押して遊んだりしないでください。特にお子様には、ご注意ください。倒れたり落ちたり、壊れたりして大けがや死亡の原因となることがあります。



- 前側のキャスターは、地震や衝撃などでバランスがくずれて倒れたりし、けがの原因となる恐れがありますので、左図のような向きにしてご使用ください。



- プラズマテレビ、及び、液晶テレビを設置の際には、メーカー専用スタンドを取り付けの上、テレビスタンドに設置してください。また、テレビとテレビスタンドとの間に、指をはさまないよう気をつけてください。

- このテレビスタンドの上にテレビ以外の重い物を置かないでください。バランスがくずれて倒れたり、落下して、けがの原因となる恐れがあります。



- ガラスに強い衝撃を与えないでください。ガラスは衝撃や傷に弱く、程度によっては突然割れ、けがの原因となる恐れがあります。



- テレビや設置された機器などを載せたまま移動すると、振動や衝撃でテレビや設置された機器が落ちたり、キャスターがこわれて転倒しけがの原因となる恐れがあります。テレビや設置された機器などを降ろしてから移動させてください。



その他の注意

置き場所について

- 直射日光が当たる場所や熱器具の近くに置かないでください、光や熱の影響で変形、変色の原因となることがあります。

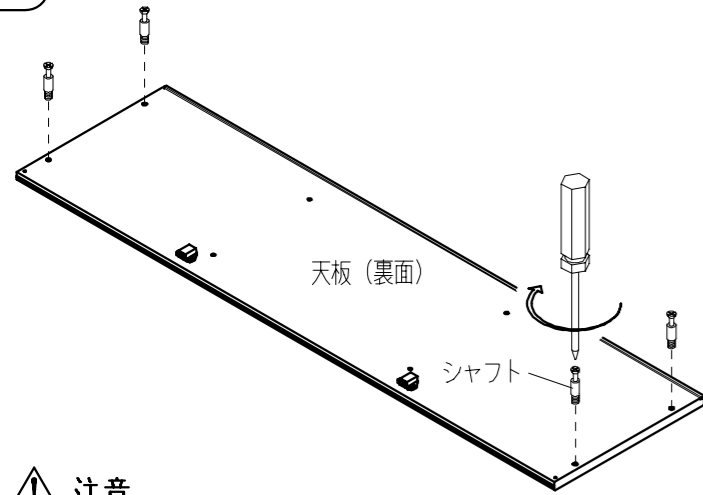
移動時の注意

- 床の材質によっては、キャスターで傷をつける場合があります。

お手入れについて

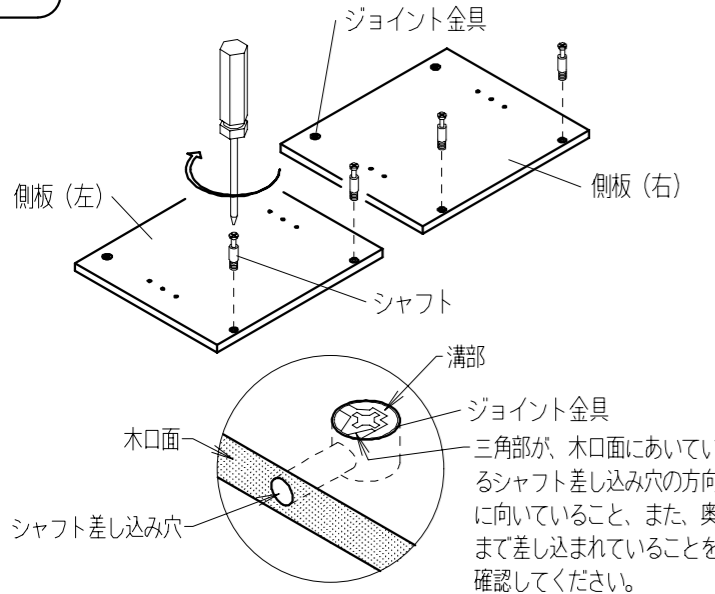
- テレビスタンドの汚れは、柔らかい乾いた布で軽くふき取ってください。濡れた布でふくと、表面がはがれたり変色したりする原因となることがあります。

1 天板の裏面にシャフト4個を取り付けます。

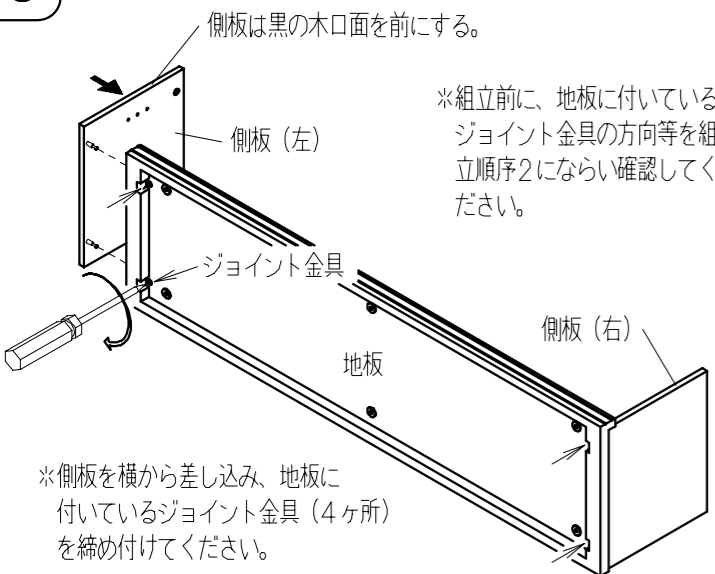


注意
床や製品に傷を付けないようにするため、カーペットや毛布、または、梱包材で使われていた発泡シート等を敷いて作業を行ってください。

2 側板 (左) (右) にシャフト4個を取り付けます。



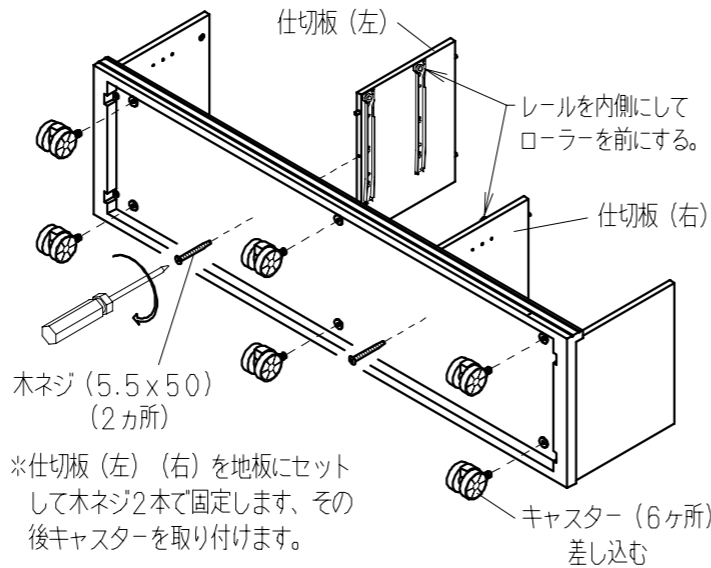
3 地板に、側板 (左) (右) を取り付けます。



※組立前に、地板に付いているジョイント金具の方向等を組立順序2にならぬ確認してください。

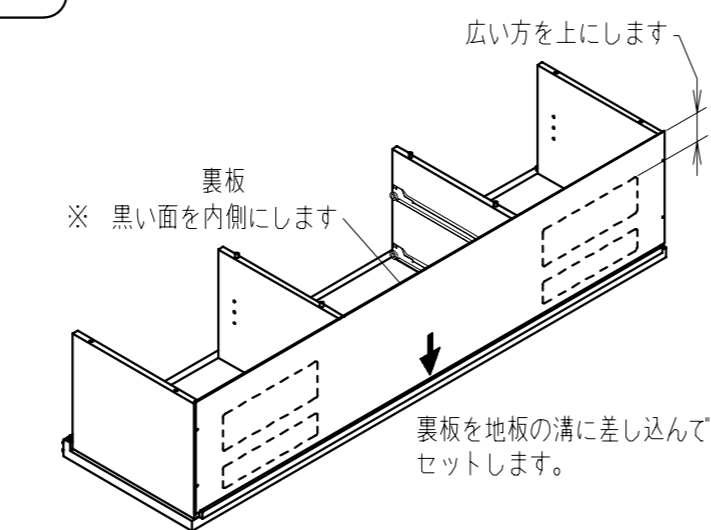
※側板を横から差し込み、地板に付いているジョイント金具 (4ヶ所) を締め付けてください。

4 地板に、仕切板 (左) (右)、キャスターを取り付けます。



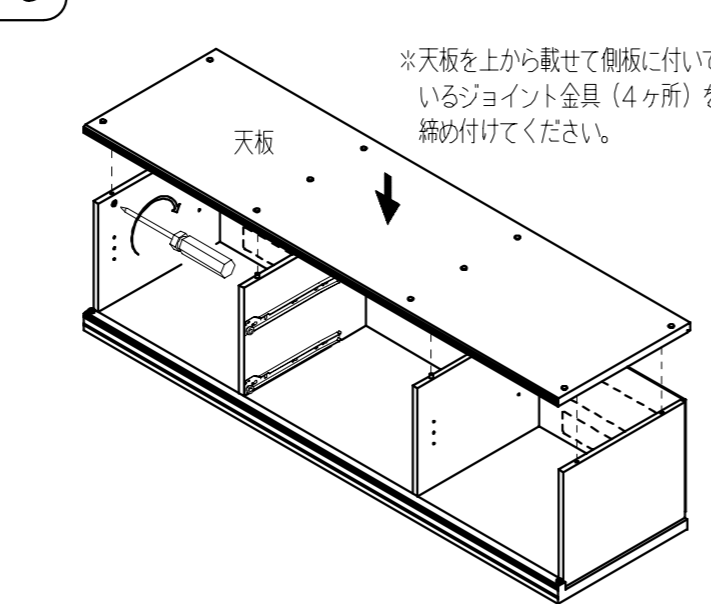
※仕切板 (左) (右) を地板にセットして木ネジ2本で固定します、その後キャスターを取り付けます。

5 裏板をセットします。



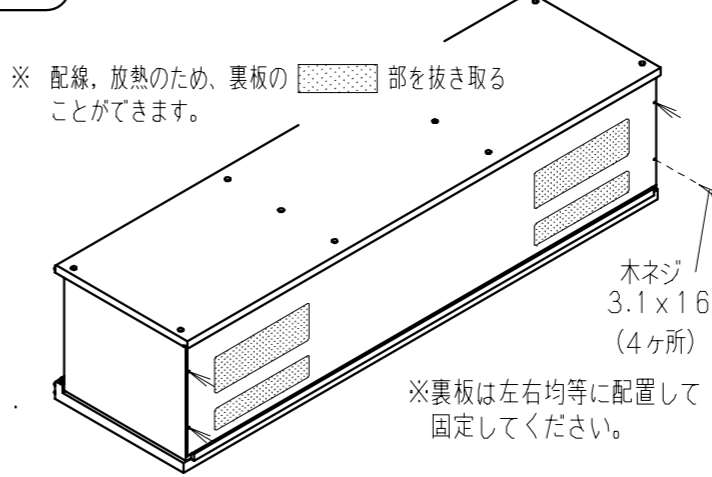
※黒い面を内側にします

6 天板を取り付けます。



※天板上から載せて側板に付いているジョイント金具 (4ヶ所) を締め付けてください。

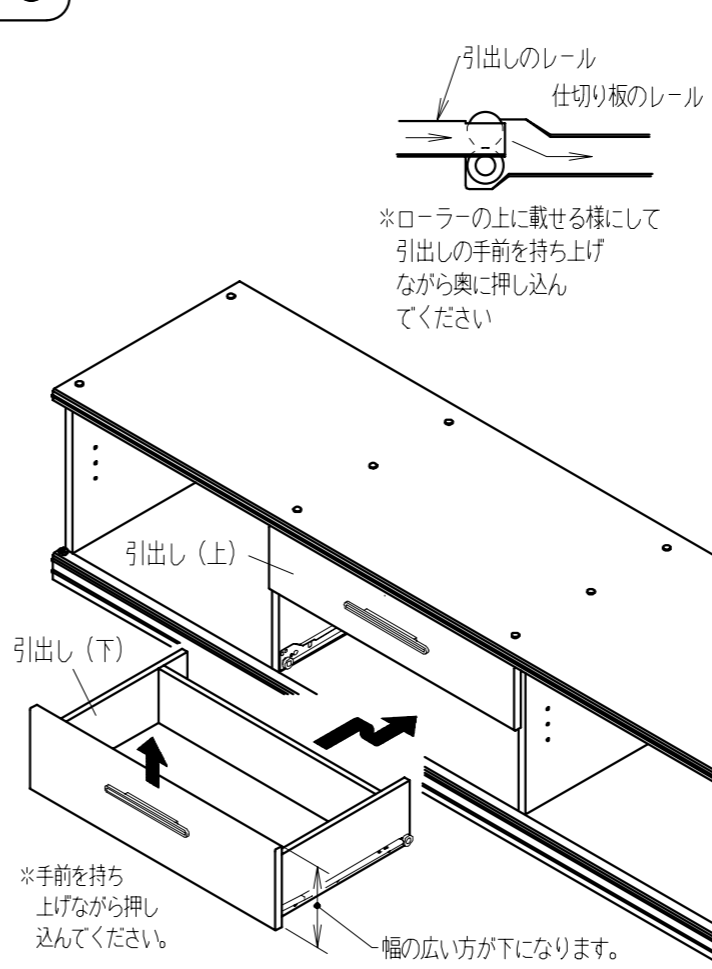
7 裏板を固定します。



※配線、放熱のため、裏板の [] 部を抜き取ることができます。

注意
・搭載機器によっては使用中、大量の熱が発生することがあります、放熱対策として裏板は必ず抜き取ってご使用ください。
・裏板の抜き取り部をとる際ささくれや切断面で、手や指を傷つけないよう注意してください。

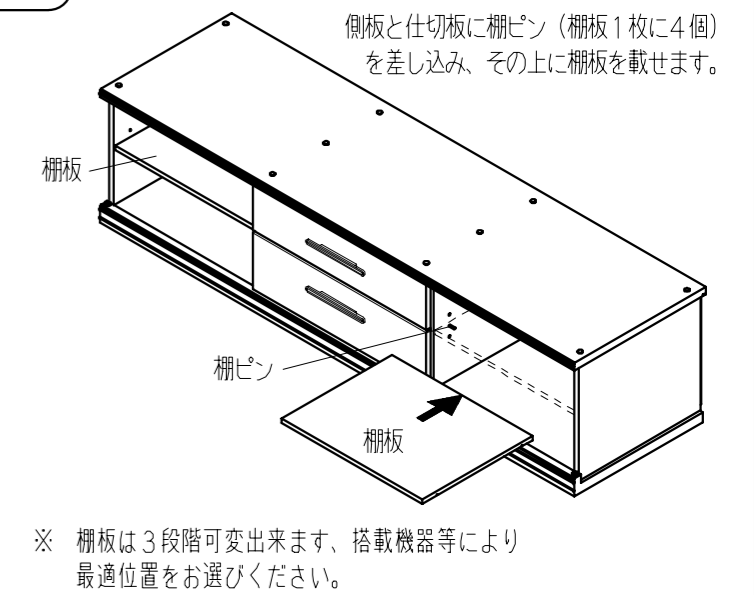
8 引出し (上) (下) を取り付けます。



※ローラーの上に乗せる様にして引出しの手前を持ち上げながら奥に押し込んでください

※手前を持ち上げながら押し込んでください。幅の広い方が下になります。

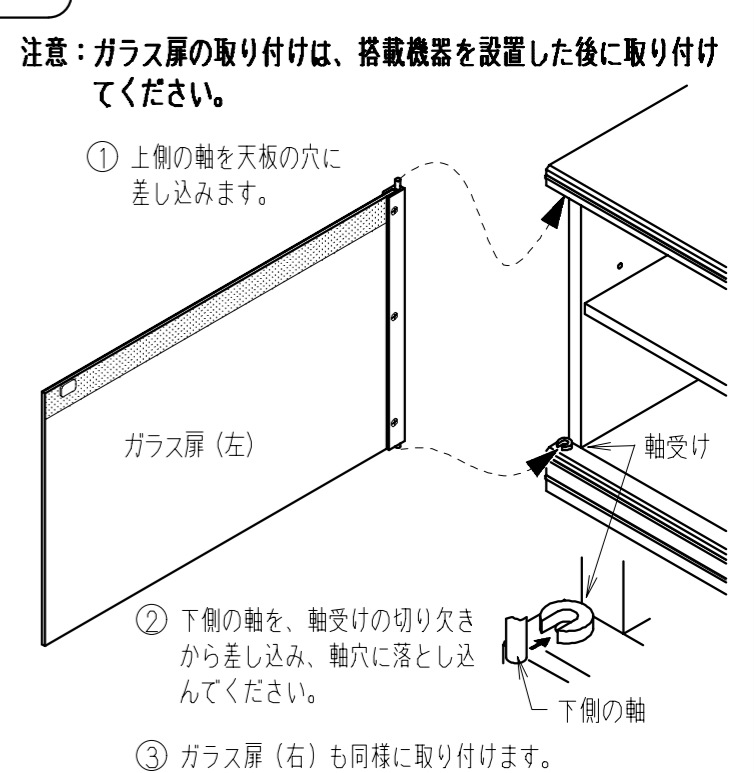
9 棚板をセットします。



側板と仕切板に棚ピン (棚板1枚に4個) を差し込み、その上に棚板を載せます。

※棚板は3段階可変出来ます、搭載機器等により最適位置をお選びください。

10 ガラス扉 (左) (右) を取り付けます。



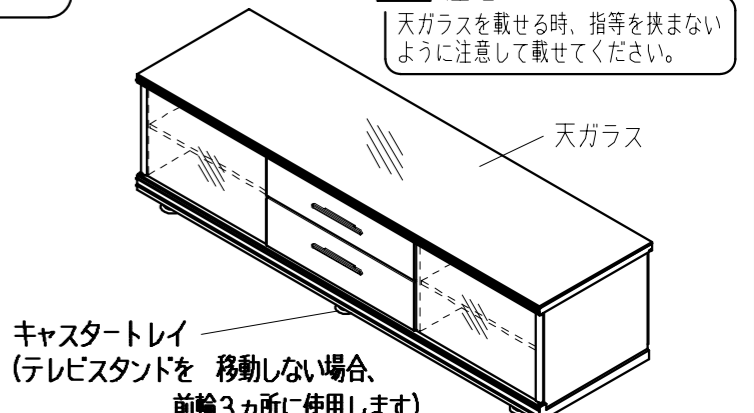
注意: ガラス扉の取り付けは、搭載機器を設置した後に取り付けてください。

① 上側の軸を天板の穴に差し込みます。

② 下側の軸を、軸受けの切り欠きから差し込み、軸穴に落とし込んでください。

③ ガラス扉 (右) も同様に取り付けます。

11 天ガラスを載せます。



注意
天ガラスを載せる時、指等を挟まないように注意して載せてください。

キャスタートレイ (テレビスタンドを移動しない場合、前輪3カ所に使用します)