

# テレビスタンド FZ1300<sup>PB</sup><sub>SW</sub> 組立説明書

この度は、本製品をお買い上げ頂き、誠にありがとうございます。

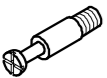
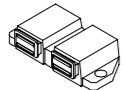
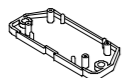

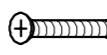

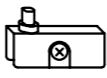
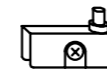
- ※このテレビスタンド組立説明書を十分にお読みいただき、正しく組立ててご使用ください。
- ※組立作業をする場所は、カーペットや毛布などを敷いて床や製品に傷つけないように注意してください。
- ※この組立説明書を読んだ後は大切に保管してください。

## ※準備

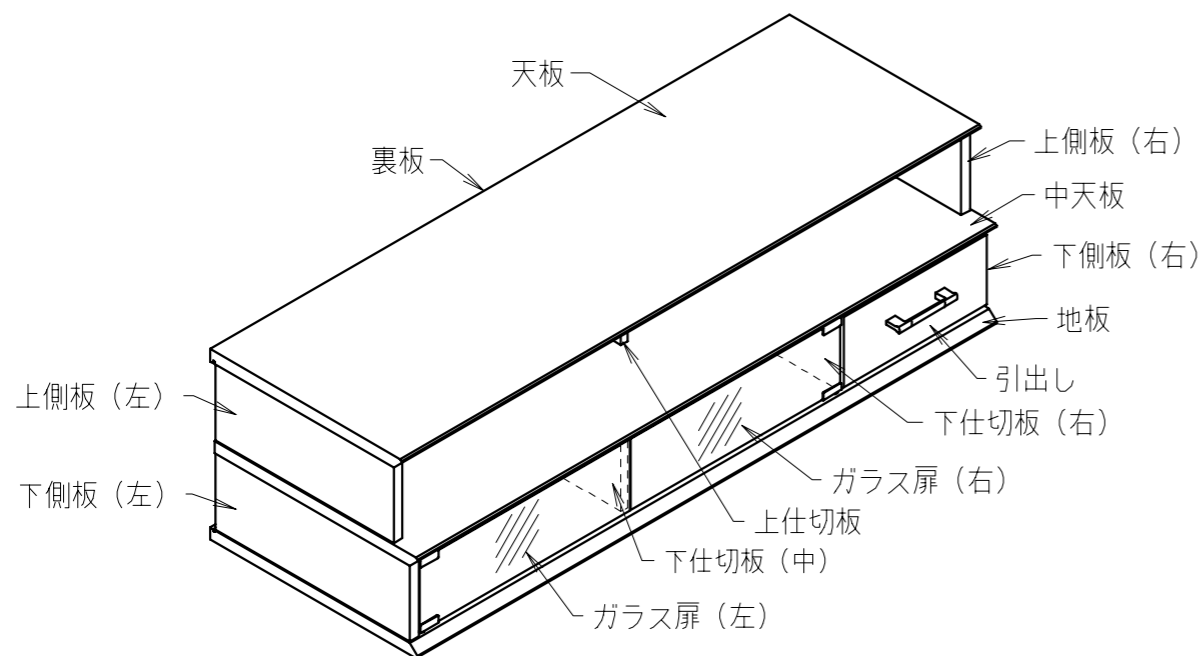
- 組立て補助部品の数を確認してください。
- プラス (+) ドライバーを用意してください。

## ※組立

- 組立は、裏面の組立説明図に従って正しく組立ててください。

部品名	シャフト	マグネットキャッチ	マグネットベース	木ネジ	木ネジ	木ネジ	ヒンジ (A)	ヒンジ (B)
形状								
数量	11	1	1	2	11	7	2	2

## 完成図



裏面もよくお読みください、組み立て方などを記載しております。

※改良のため、仕様及び外観は予告なく変更することがありますので、ご了承ください。

# 安全に正しくお使いいただくために

## ⚠ 警告

## ⚠ 注意

この表示を無視して、誤った取扱いをすると、人が死亡または重傷を負う可能性が想定される内容を示しています。

この表示を無視して、誤った取扱いをすると、人が傷害を負う可能性が想定される内容、および物的損害のみの発生が想定される内容を示しています。

### 絵表示の例



⚠ 記号は注意（危険・警告を含む）を促す内容であることを告げるものです。図の中に具体的な注意内容が描かれています。



⊘ 記号は禁止の行為であることを告げるものです。図の中や近傍に具体的な禁止内容が描かれています。

## ⚠ 警告

## ⚠ 注意

- ぐらついた台の上や傾いた所など不安定な場所に置かないでください。落ちたり、倒れたりして、けがの原因となります。



- このテレビスタンドの上に乗ったり、ぶら下がったり、押して遊んだりしないでください。特にお子様には、ご注意ください。倒れたり落ちたり、壊れたりして大けがや死亡の原因となることがあります。



- このテレビスタンドを移動、設置する際は、必ず地板部を持って移動、設置してください。
- 使用中にネジのゆるみによるガタツキが生じた場合はネジを締め直してください。締め直してもガタツキが直らない場合は、使用を中止してください。
- プラズマテレビ、及び、液晶テレビを設置の際には、メーカー専用スタンドを取り付けの上、テレビスタンドに設置してください。また、テレビとテレビスタンドとの間に、指をはさまないように気をつけてください。
- 天災等の不可抗力やお客様のお取扱い上の不注意、不当な修理・改造による故障・破損等は保証致しかねます。

- このテレビスタンドの上にテレビ以外の重い物を置かないでください。バランスがくずれて倒れたり、落下して、けがの原因となる恐れがあります。



- ガラスに強い衝撃を与えないでください。ガラスは衝撃や傷に弱く、程度によっては突然割れ、けがの原因となる恐れがあります。



- テレビや設置された機器などを載せたまま移動すると、振動や衝撃でテレビや設置された機器が落ちたり、転倒したりしてけがの原因となります。テレビや設置された機器などを降ろしてから移動させてください。



### その他の注意

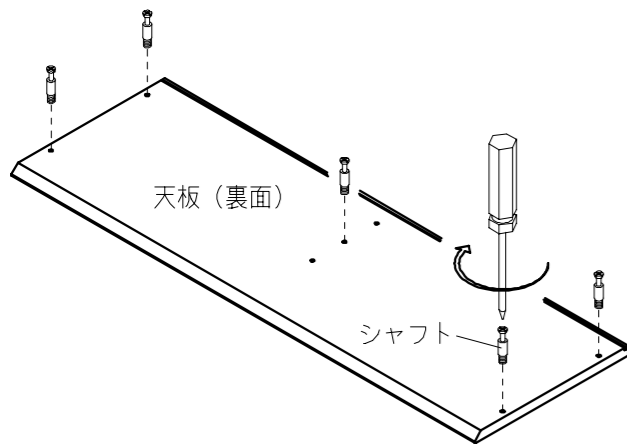
#### 置き場所について

- 直射日光が当たる場所や熱器具の近くに置かないでください。光や熱の影響で変形、変色の原因となることがあります。

#### お手入れについて

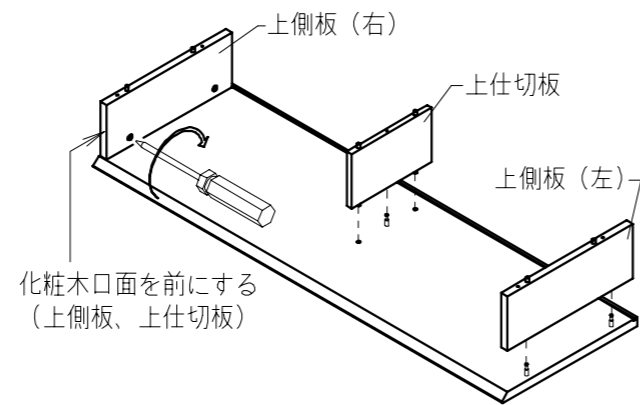
- テレビスタンドの汚れは、柔らかい乾いた布で軽くふき取ってください。濡れた布でふくと、表面がはがれたり変色したりする原因となることがあります。

**1** 天板の裏面にシャフト5個を取り付けます。



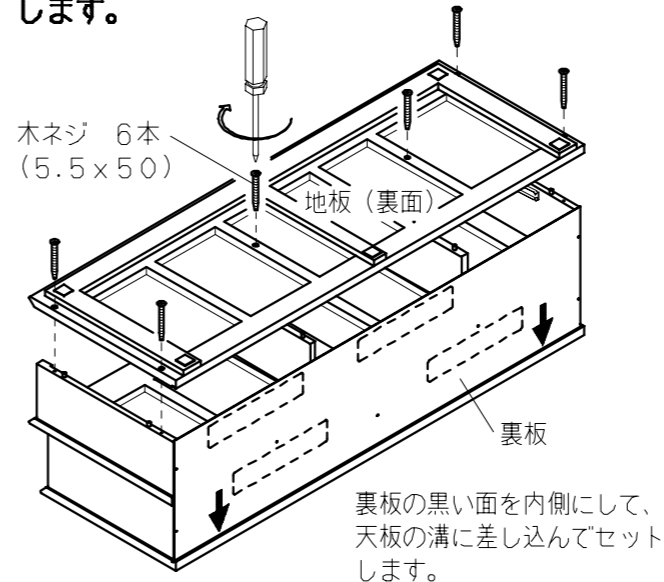
**注意**  
床や製品に傷を付けないようにするため、カーペットや毛布、または、梱包材で使われていた発泡シート等を敷いて作業を行ってください。

**4** 天板上側板 (左、右)、上仕切板を取り付けます。



化粧木口面を前にする (上側板、上仕切板)  
※天板に付けたシャフトに上側板と上仕切板を差し込み、ジョイント金具 (カム) をしっかりと締め付けてください。

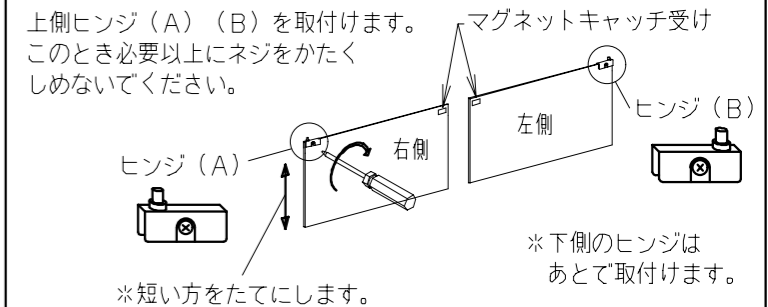
**7** 裏板をセットして、地板を載せて木ネジで固定します。



裏板の黒い面を内側にして、天板の溝に差し込んでセットします。

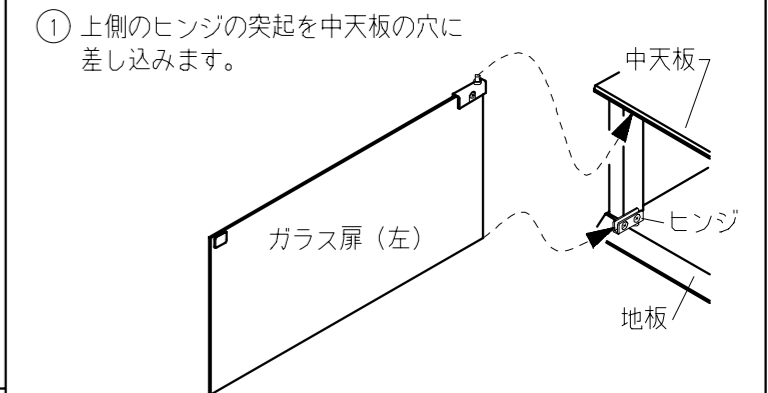
**10** 10-1 ガラス扉を組み立てます。

**注意**  
ドライバーを使いヒンジのネジでガラス扉とヒンジを固定するときネジを必要以上に強く締めないでください。必要以上に強く締めるとガラスが割れけがの原因となる恐れがあります。

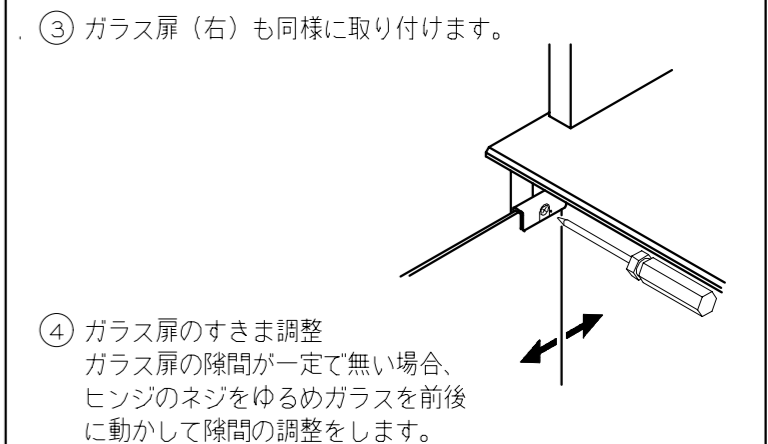


10-2. ガラス扉 (左) (右) を取り付けます。

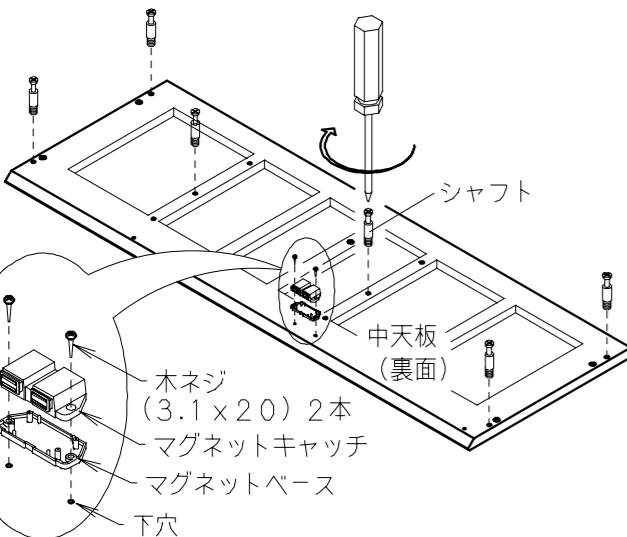
**注意**  
以下の順番通りに組み立ててください。(もしも順番が異なると無理な取付けとなりガラスが割れけがの原因となる恐れがあります。)  
・ガラス扉には衝撃を与えたり無理な開閉をしないでください。  
・ドライバーを使いヒンジのネジでガラス扉を固定するときはネジを必要以上に強く締めないでください。(必要以上に強く締めるとガラスが割れてケガの原因となる恐れがあります。)



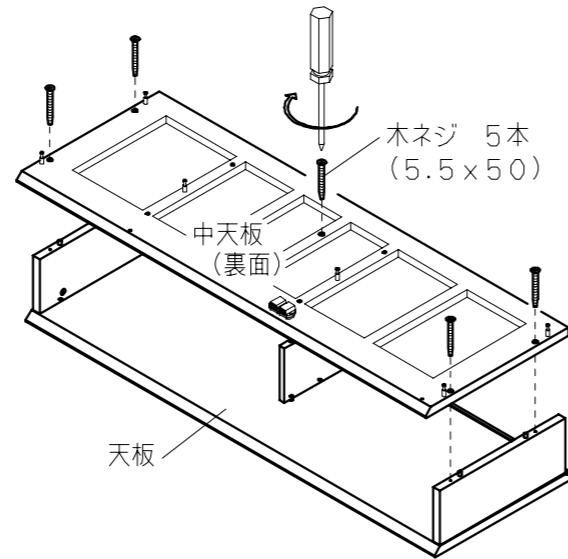
② ヒンジを地板の受け穴に差し込み、ガラス扉をヒンジの溝に差し込み固定します。



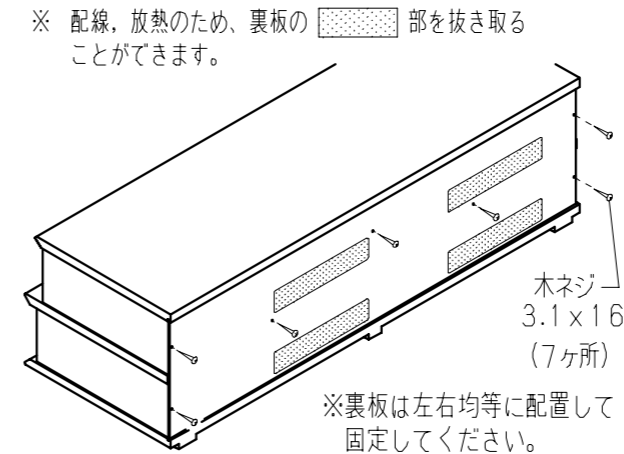
**2** 中天板の裏面にマグネットキャッチとシャフト6個を取り付けます。



**5** 中天板を載せて木ネジで固定します。

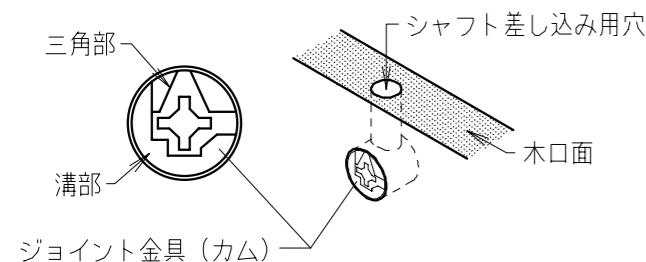


**8** テレビ台を静かに反転して、裏板を固定します。



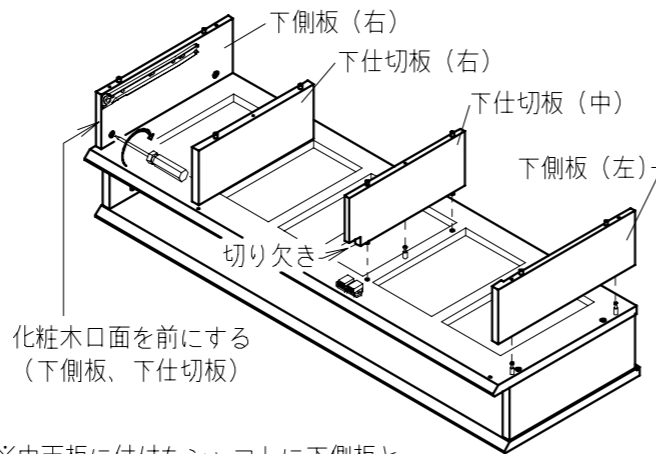
**注意**  
裏板の抜き取り部をとる際ささくれや切断面で、手や指を傷つけないよう注意してください。

**3** 上側板 (左、右)、下側板 (左、右)、上仕切板、下仕切板 (左、中、右) に付いているジョイント金具 (カム) の方向を確認します。



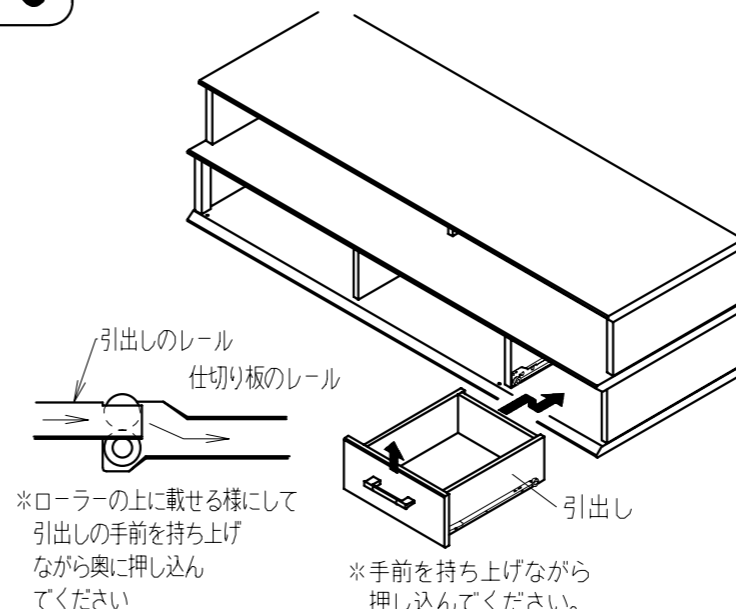
※ ジョイント金具 (カム) の三角部が木口面にあって、シャフト差し込み用穴の方向に向いていること、また、奥まで差し込められていることを確認してください。

**6** 中天板に下側板 (左、右)、下仕切板 (右、中) を取り付けます。



化粧木口面を前にする (下側板、下仕切板)  
※中天板に付けたシャフトに下側板と下仕切板を差し込み、ジョイント金具 (カム) をしっかりと締め付けてください。

**9** 引出しを取り付けます。



※ローラーの上に乗せる様にして引出しの手前を持ち上げながら奥に押し込んでください  
※手前を持ち上げながら押し込んでください