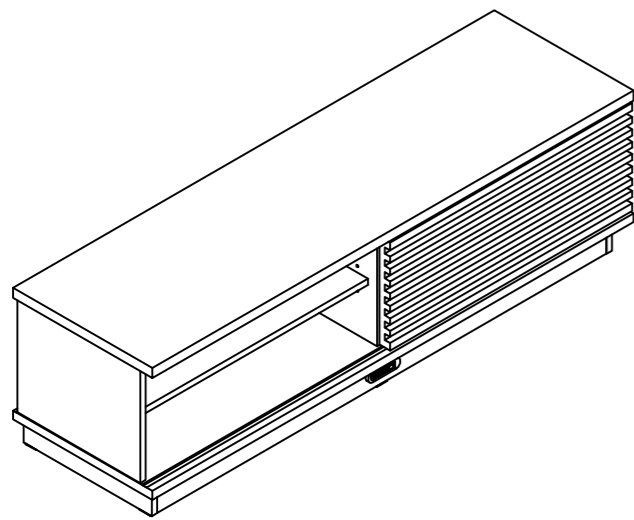




照明・コンセント付 テレビスタンド YTFBC1350H1T 組立説明書



この度は、本製品をお買い上げ頂き、誠にありがとうございます。
ご注意：電動ドライバーでの組立はしないでください。

- 部品・部材が破損する恐れがあります。
- ※この組立説明書を十分にお読みいただき、正しく組立てご使用ください。
- ※組立作業をする場所は、厚手の布などを敷いて床や製品に傷つけないように注意してください。
- ※本品は、回転板等重量のある製品ですので組立作業は必ず二人以上で行ってください。
- ※この組立説明書を読んだ後は大切に保管してください。

商品名	YTFBC1350H1T
サイズ(約)	幅135cm x 奥行39cm x 高さ39cm
質量(約)	27kg
天板耐荷重	50kg
材質	パーティクルボード・MDF
原産国	インドネシア

必要な工具
・ドライバー（＋、－） ・手袋（けが防止の為）

安全に正しくお使いいただくために

ここに示した注意事項は、危害や損害を未然に防ぐ為の重要な内容ですので、必ずお守り下さい。



この表示を無視して、誤った取扱いをすると人が死亡または重傷を負う可能性が想定される内容を示しています。



この表示を無視して、誤った取扱いをすると人が傷害を負う可能性が想定される内容、および物的損害のみの発生が想定される内容を示しています。



- ◎製品の分解や修理・改造は絶対にしないでください。変形や破損、転倒などを引き起こす原因になります。
- ◎ぐらついた場所や傾いた場所など不安定な場所に置かないでください。落ちたり、倒れたりして、けがの原因となります。

＜ 設置する際の注意 ＞



- 組立は、必ず安定した平らな場所で行って下さい。床や壁などを傷つけないように厚手の布や段ボールなどを敷いて下さい。
- 屋外での使用や水濡れを避けてください。直射日光やストーブなどの熱が直接当たる場所や湿気・乾燥の著しいところでの使用は避けてください。本体の変形や変色など、破損の原因となります。
- キャスター、扉、引出しがある場合は、移動時や開閉時に手や指などを挟みけがの原因になりますのでご注意ください。
- 本製品を設置する際は、必ず二人以上で移動・設置して下さい。



＜ 使用する際の注意 ＞

- 乱暴な取扱いや用途以外の使用はしないでください。けがや故障・破損の原因になります。
- 記載されている耐荷重より重い物は設置しないでください。製品が破損したり、転倒でけがをする恐れがあります。
- 製品の上に脚注掛けたり、腰を掛けたり、もたれたりしないでください。又、小さなお子様のいらっしゃるご家庭では、ぶら下がったり、乗り物などの遊びに使用しないよう注意してください。製品が破損したり、転倒でけがをする恐れがあります。
- スライド扉の開閉は、勢いよく開閉しないでください。破損や脱落してけがをする恐れがあります。
- 扉など可動部のすきまに手や指などをいれないでください。けがをする恐れがあります。
- 移動の際は、収納しているものを取り除き、必ず二人で移動してください。

お手入れについて

☆本製品の汚れは、柔らかい乾いた布で軽くふき取ってください。濡れた布でふくと、表面がはがれたり変色したりする原因となることがあります。

- *裏面・別紙もよくお読みください。組み立て方などを記載しております。
- *改良のため、仕様及び外観は予告なく変更することがありますので、ご了承ください。

組み立て前のチェックポイント

- ① 左面の安全上の注意を必ずお読みください。
- ② 組立にあたっては、プラスドライバーをご用意ください。電動ドライバーは使用しないでください。過剰に締め付けすぎて部品や製品が破損する恐れがあります。
- ③ 組立は、必ず安定した平らな場所で行って下さい。床や壁などを傷つけないように厚手の布や段ボールなどを敷いて下さい。
- ④ 組立の前に必ず、部材及び部品表を確認してください。
- ⑤ ネジの締め忘れ、締めすぎに注意してください。
- ⑥ 組立作業は必ず二人以上で行って下さい。

マークについて

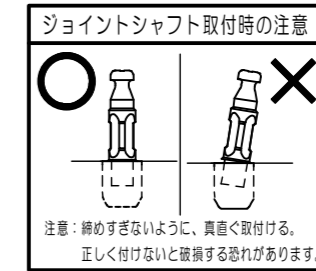
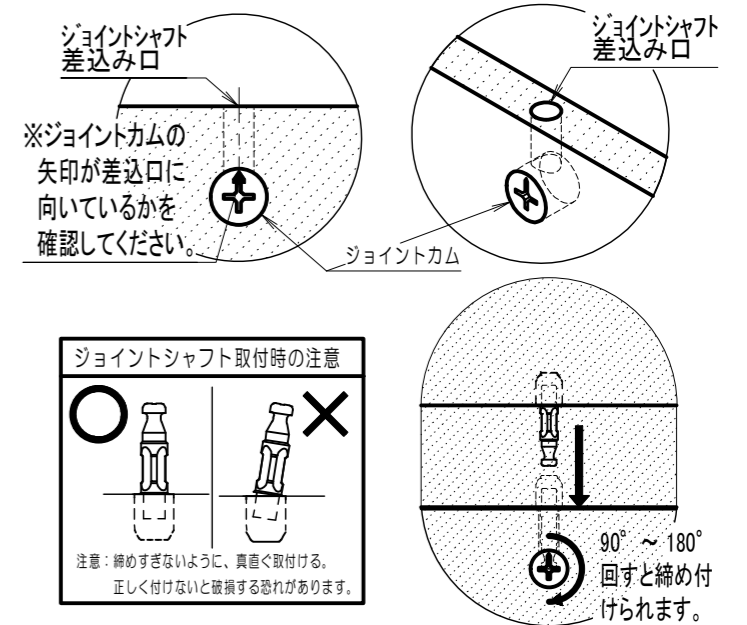


は必ず守って組み立ててください。



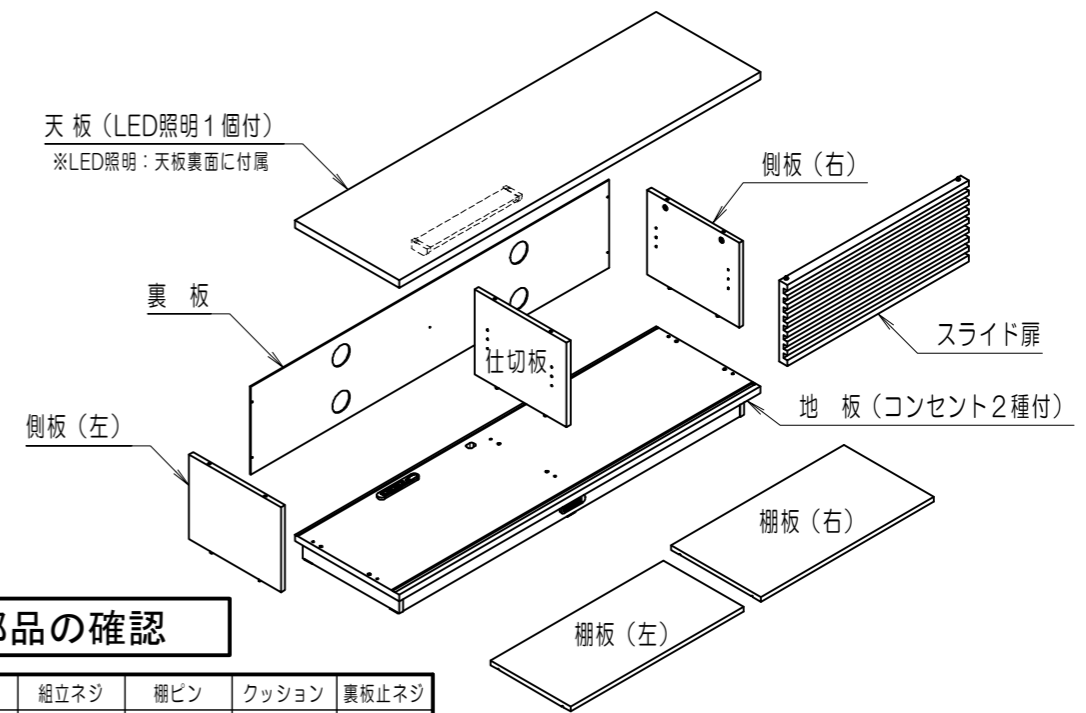
は注意して組み立ててください。

システムジョイントについて



ジョイントカムの締め付けをする際、必ず90度から180度の範囲で締め付けてください。無理に回すと破損の原因となりますのでご注意ください。

部材の確認



組立部品の確認

部品名	シャフト	組立ネジ	棚ピン	クッション	裏板止ネジ
形状		⌀ 5.5 x 50			⌀ 3.1 x 16
数量	6	6	8	6	5

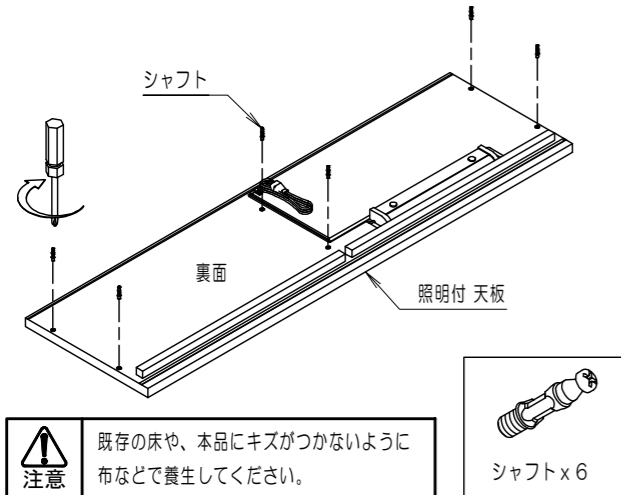


付属の照明器具・コンセントに関するお取扱いについては別紙にて記載しておりますので必ずお読みください。

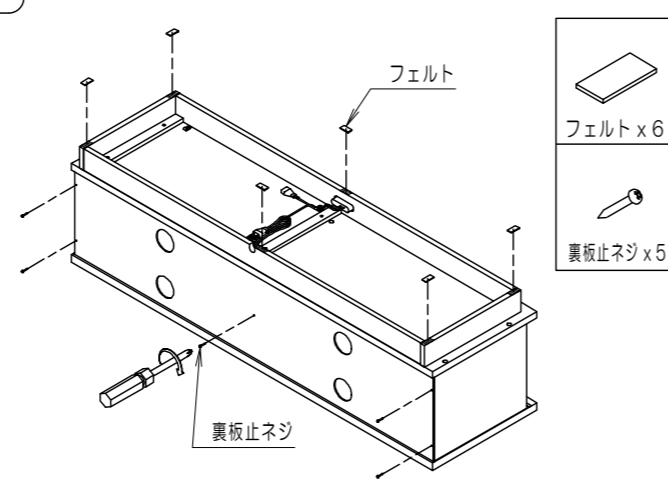
照明・コンセント付 テレビスタンド YTFBC1350H1T 組立説明書

※ 裏面もお読みください。(本製品の部品確認や、取り扱いに関する注意事項を掲載しております。)

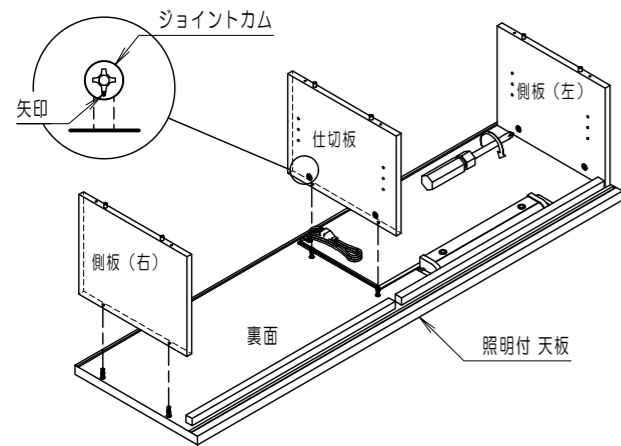
1 照明付天板の裏面に、シャフト6本を取付けます。



4 裏板止めネジを5ヶ所と、フェルトを下図の位置に取付ます。

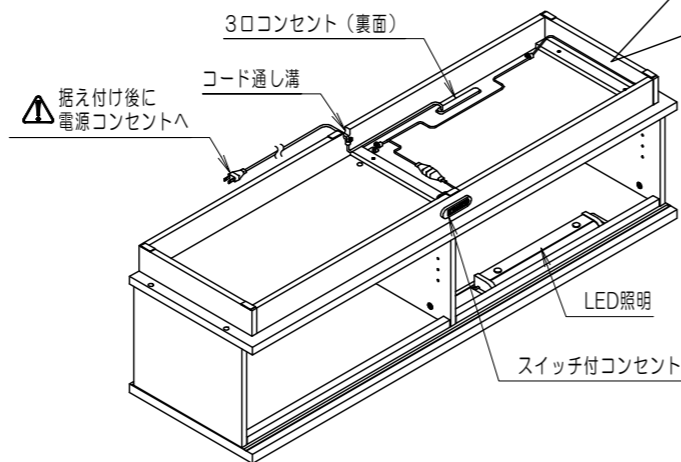


2 照明付天板に側板(左/右)、仕切板を取付けます。
※ 側板(左/右)仕切板にあるジョイントカムの方向にご注意ください。



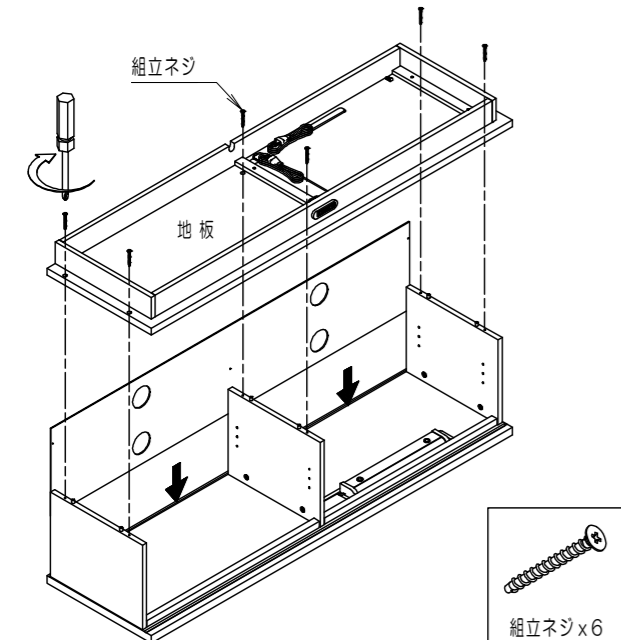
注意 ジョイントカムの締め付けをする際、必ず90度から180度の範囲で締め付けてください。無理に回すと破損の原因となりますのでご注意ください。

5 天板についているLED照明及び、地板のスイッチ付コンセントの配線を、右の図を参照のうえ接続してください。

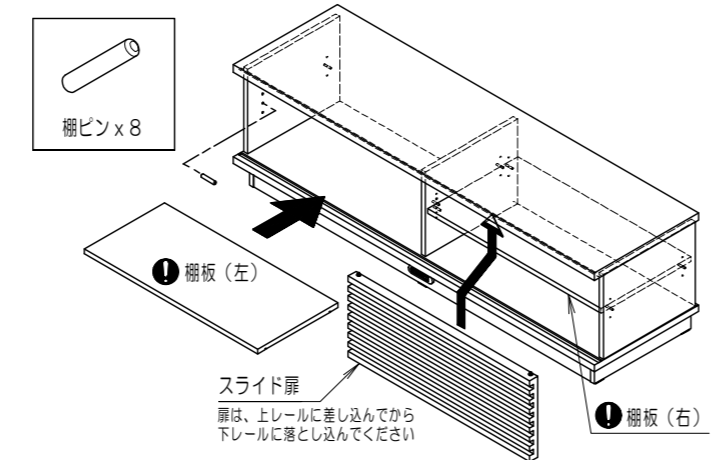


警告 本製品を反転する際、コードをささないようご注意ください。コードが破損してショートし、火災の原因となります。

3 天板・地板の溝に合わせながら裏板と地板を取付けます。



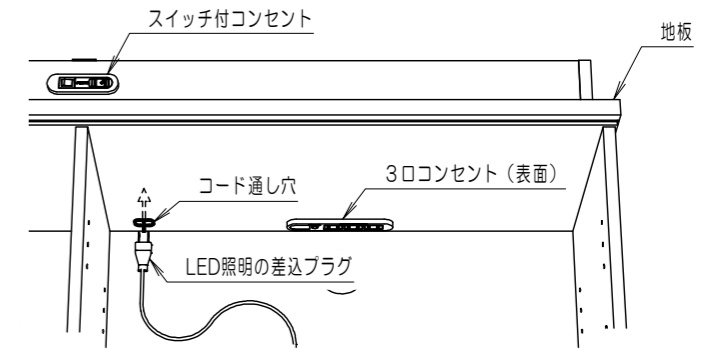
6 テレビ台を二人で静かに反転して、棚板を取付けます。棚板取付け後に、スライド扉を取付けます。
※ 棚は3段階可変できます。搭載の機器等により最適な位置をお選びください。



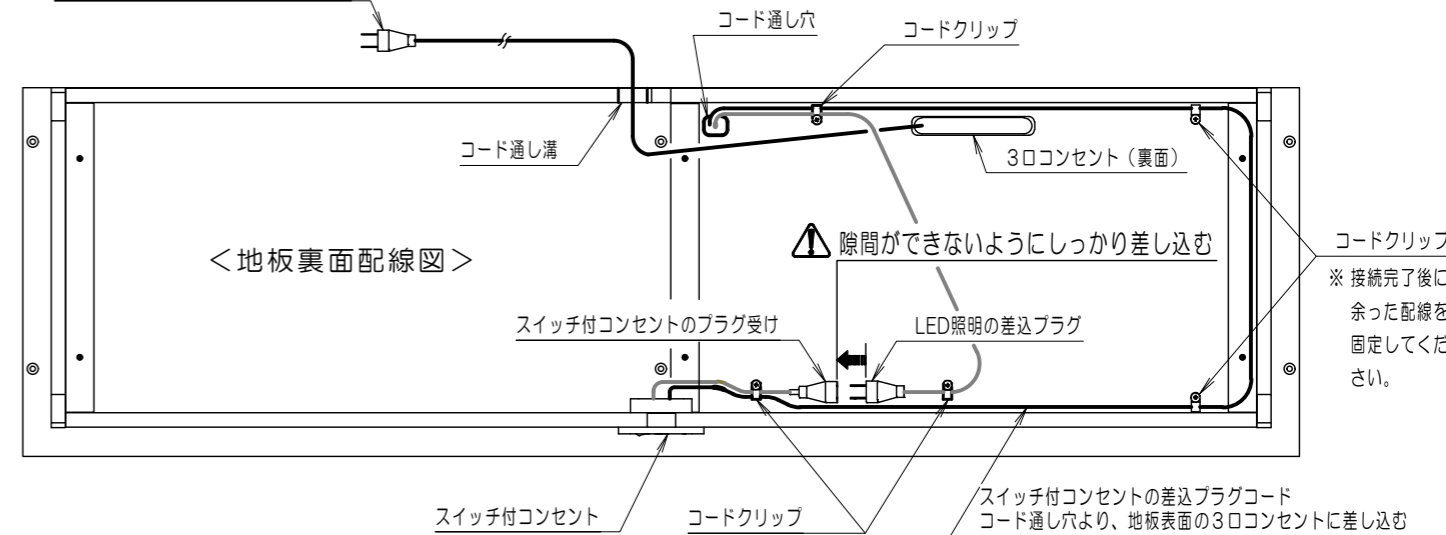
注意 本製品の反転作業は、必ず二人以上で行ってください。

<LED照明・コンセントの配線方法について>

① LED照明のコードと差込プラグをコード通り穴を通して、スイッチ付コンセントのプラグ受けと隙間ができないようにしっかりつなげてください。

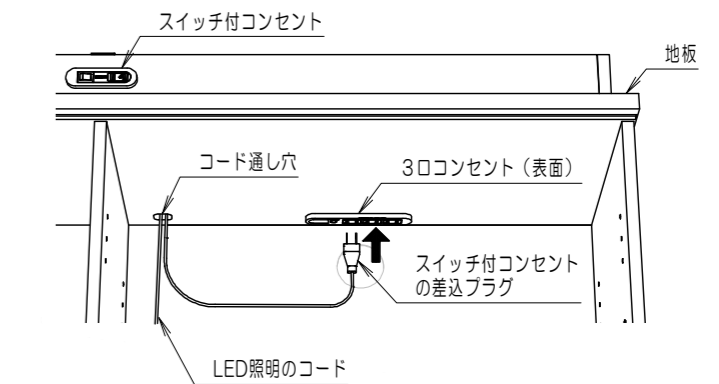


3口コンセントの差込プラグ(電源へ)



警告 プラグの差込は隙間のないようしっかり差し込んでください。隙間があるとショートして火災の原因となります。

② スwitch付コンセントの差込プラグをコード通り穴を通して、3口コンセントに差込んでください。(右図参照)



③ 余った配線は、束ねずに地板裏面についているコードクリップを使って上の配線図の様に固定してください。

<コンセント・LED照明 の使用方法について>



注意 付属の照明器具・コンセントに関するお取り扱いについては、別紙にて記載しておりますので必ずお読みください。