

# テレビスタンド F1000SB 組立説明書

この度は、本製品をお買い上げ頂き、誠にありがとうございます。

※このテレビスタンド組立説明書を十分にお読みいただき、正しく組立ててご使用ください。

※組立作業をする場所は、カーペットや毛布などを敷いて床や製品に傷つけないように注意してください。

※この組立説明書を読んだ後は大切に保管してください。

※準備

- 組立て補助部品の数を確認してください。
- プラス (+) ドライバーを用意してください。

※組立

- 組立は、裏面の組立説明図に従って正しく組立ててください。

裏面もよくお読みください、組み立て方などを記載しております。

※改良のため、仕様及び外観は予告なく変更することがありますので、ご了承ください。

# 安全に正しくお使いいただくために

## ⚠ 警告

この表示を無視して、誤った取扱いをすると、人が死亡または重傷を負う可能性が想定される内容を示しています。

## ⚠ 注意

この表示を無視して、誤った取扱いをすると、人が傷害を負う可能性が想定される内容、および物的損害のみの発生が想定される内容を示しています。

絵表示の例



⚠ 記号は注意（危険・警告を含む）を促す内容であることを告げるものです。図の中に具体的な注意内容が描かれています。



⊘ 記号は禁止の行為であることを告げるものです。図の中や近傍に具体的な禁止内容が描かれています。

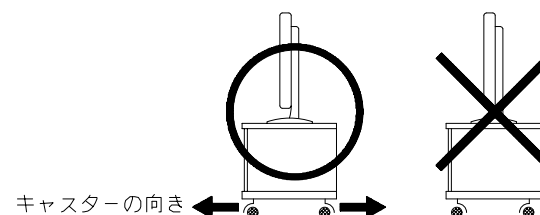
## ⚠ 警告

## ⚠ 注意

- ぐらついた台の上や傾いた所など不安定な場所に置かないでください。落ちたり、倒れたりして、けがの原因となります。



- 前側のキャスターは、地震や衝撃などでバランスがくずれて倒れたりし、けがの原因となる恐れがありますので、左図のような向きにしてご使用ください。



- プラズマテレビ、及び、液晶テレビを設置の際には、メーカー専用スタンドを取り付けの上、テレビスタンドに設置してください。また、テレビとテレビスタンドとの間に、指をはさまないように気をつけてください。

- このテレビスタンドの上に乗ったり、ぶら下がったり、押して遊んだりしないでください。特にお子様には、ご注意ください。倒れたり落ちたり、壊れたりして大けがや死亡の原因となることがあります。



- このテレビスタンドの上にテレビ以外の重い物を置かないでください。バランスがくずれて倒れたり、落下して、けがの原因となる恐れがあります。



- ガラスに強い衝撃を与えないでください。ガラスは衝撃や傷に弱く、程度によっては突然割れ、けがの原因となる恐れがあります。



- テレビや設置された機器などを載せたまま移動すると、振動や衝撃でテレビや設置された機器が落ちたり、キャスターがこわれて転倒しけがの原因となる恐れがあります。テレビや設置された機器などを降ろしてから移動させてください。



その他の注意

置き場所について

- 直射日光が当たる場所や熱器具の近くに置かないでください。光や熱の影響で変形、変色の原因となることがあります。

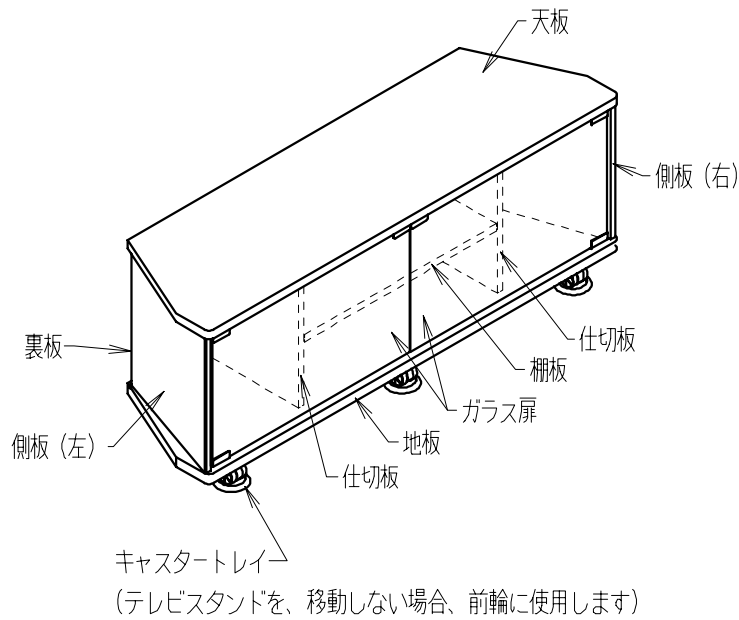
移動時の注意

- 床の材質によっては、キャスターで傷をつける場合があります。

お手入れについて

- テレビスタンドの汚れは、柔らかい乾いた布で軽くふき取ってください。濡れた布でふくと、表面がはがれたり変色したりする原因となることがあります。

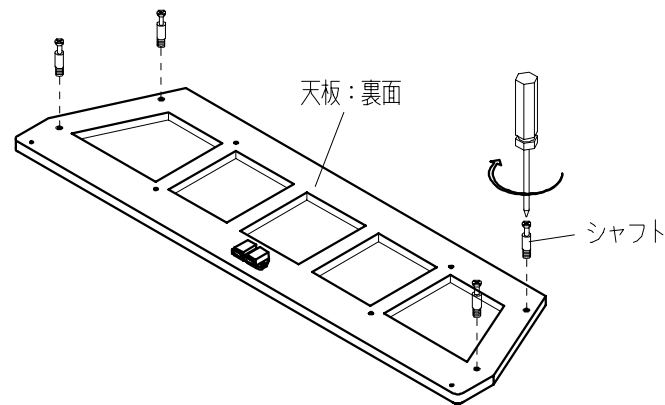
# 完成図



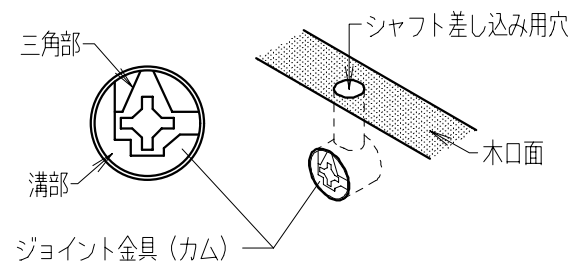
部品名	シャフト	スクリュー	キャスター	キャストトレイ	棚ピン	クッション	キャッチプレート	ヒンジ (A)	ヒンジ (B)	木ネジ
形状										
数量	4	4	5	3	4	2	2	2	2	4

裏面もよくお読みください。

## 1 天板の裏面にシャフト4個を取り付けます。

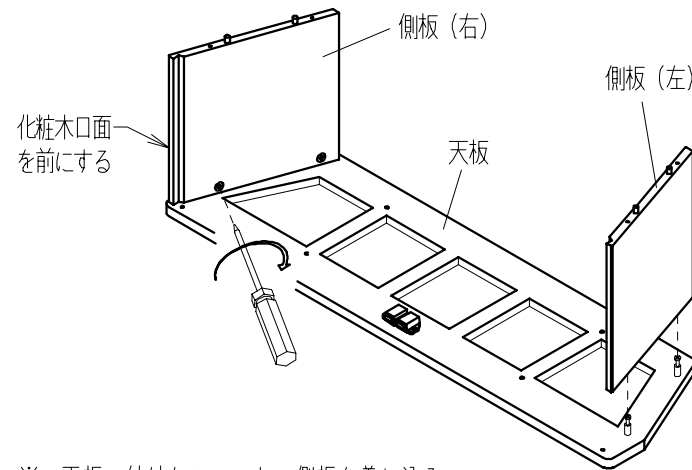


## 2 側板 (左、右) に付いているジョイント金具 (カム) の方向を確認します。



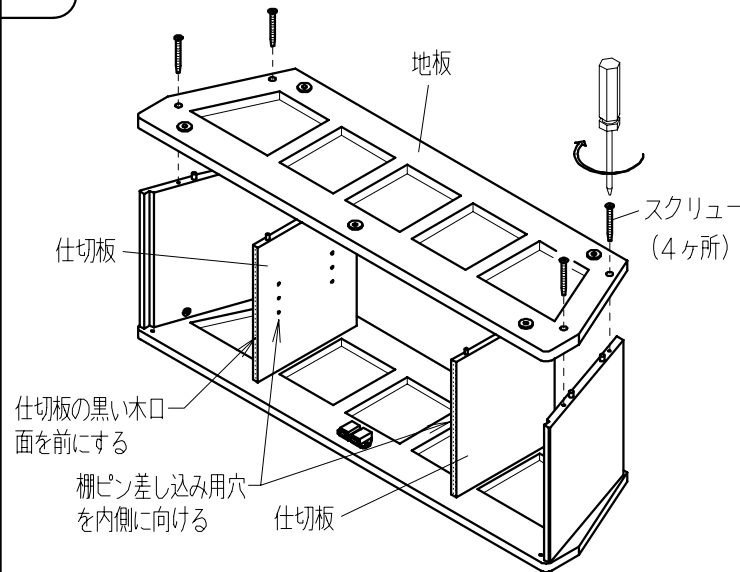
※ ジョイント金具 (カム) の三角部が木口面にあいている、シャフト差し込み用穴の方向に向いていること、また、奥まで差し込められていることを確認してください。

## 3 天板に側板を取り付けます。

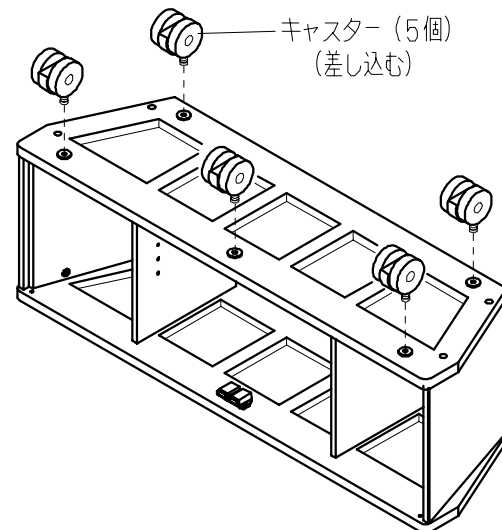


※ 天板に付けたシャフトに側板を差し込み、ジョイント金具 (カム) をしっかりと締め付けてください。

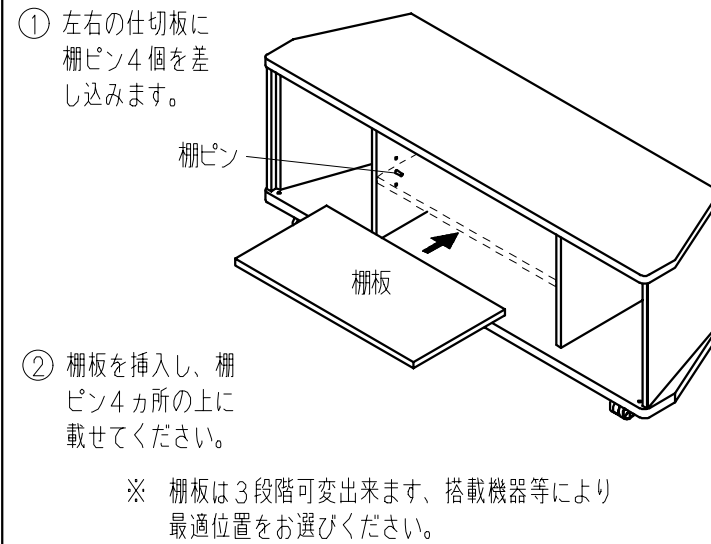
## 4 仕切板、地板を取り付けます。



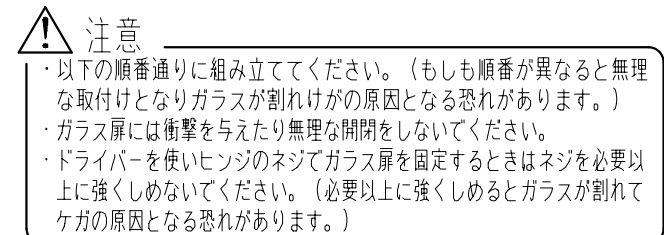
## 5 キャスターを取り付けます。



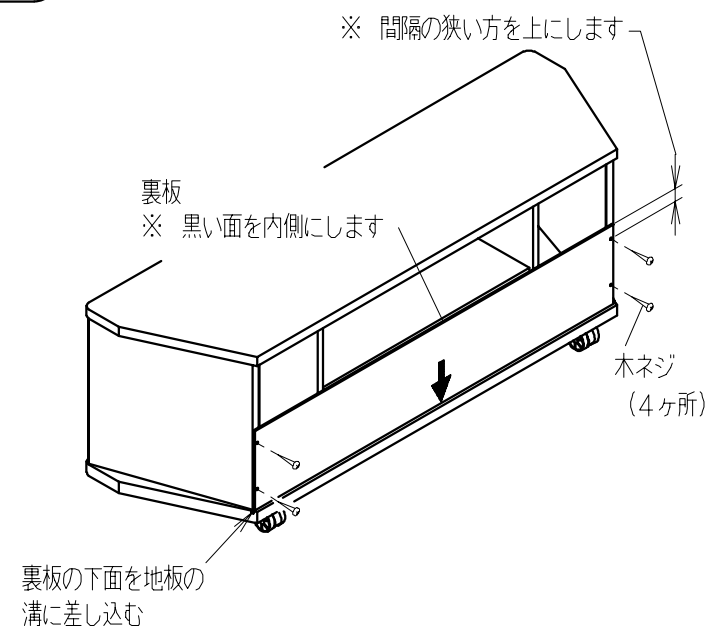
## 6 棚板をセットします。



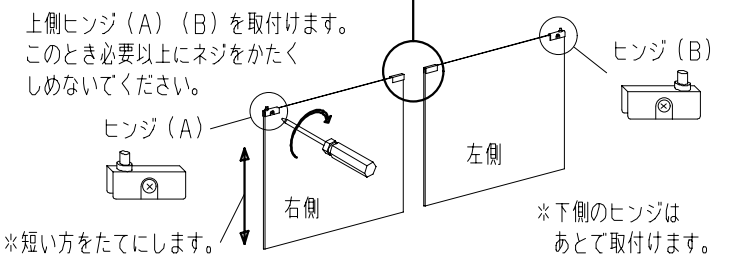
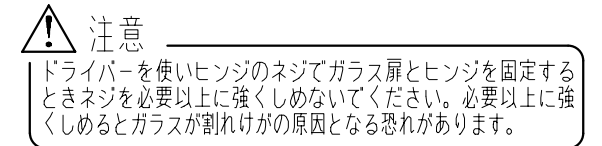
## 7 ガラス扉を取り付けます。



## 8 裏板を取付けます。



## 7-1. 扉ガラスを組み立てます。



## 7-2 ガラス扉 (左、右) を取り付けます。

