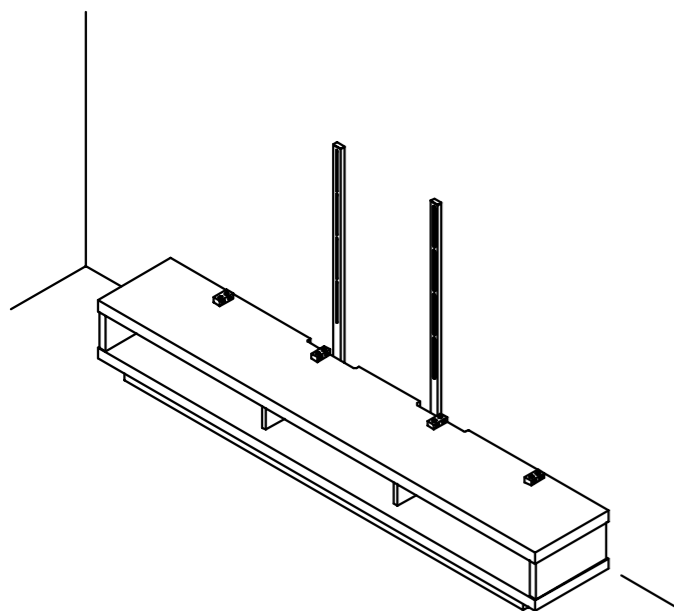


テレビスタンド RFOP6577MMGY

組立説明書



この度は、本製品をお買い上げ頂き、誠にありがとうございます。

※この組立説明書を十分にお読みいただき、正しく組立てご使用ください。

※組立作業をする場所は、厚手の布などを敷いて床や製品に傷つけないように注意してください。

※この組立説明書を読んだ後は大切に保管してください。

警告 本製品は壁から離れた状態でのご使用はできません。
本製品は必ず安定した場所で壁に寄せた状態で設置してください。

必要な工具
・ドライバー (+, -)
・手袋 (けが防止の為)

安全に正しくお使いいただくために

ここに示した注意事項は、危害や損害を未然に防ぐ為の重要な事項ですので、必ずお守りください。

警告 この表示を無視して、誤った取扱いをすると人が死亡または重傷を負う可能性が想定される内容を示しています。

注意 この表示を無視して、誤った取扱いをすると人が傷害を負う可能性が想定される内容、および物的傷害のみの発生が想定される内容を示しています。

製品の取扱いについての注意

警告

- ◎製品の分解や修理・改造はしないでください。変形や破損、転倒などを引き起こす原因になります。
- ◎ぐらついた場所や傾いた場所など不安定な場所に置かないでください。落ちたり、倒れたりして、けがの原因となります。

組立及び設置する際の注意

注意

- 組立は、必ず安定した平らな場所で行ってください。床や壁などを傷つけないように厚手の布や段ボールなどを敷いてください。
- 屋外での使用や水濡れを避けてください。直射日光やストーブなどの熱が直接あたる場所や湿気・乾燥の著しい所での使用は避けてください。本体の変形や変色など、破損の原因となります。
- キャスター、扉、引出しがある場合は、移動時や開閉時に手や指などを挟みけがの原因になりますのでご注意ください。
- 本製品を設置する際は、必ず二人以上で移動・設置してください。設置場所は平らな場所に設置し、背面を壁に寄せてご使用ください。

使用する際の注意

注意

- 乱暴な取扱いや用途以外の使用はしないでください。けがや故障・破損の原因になります。
- 記載されている耐荷重より重い物は設置しないでください。製品が破損したり、転倒でけがをする恐れがあります。
- 製品の上に脚を掛けたり、腰を掛けたり、もたれたりしないでください。又、小さなお子様のいらっしゃるご家庭では、ぶら下がったり、乗り物などの遊びに使用しないよう注意してください。製品が破損したり、転倒でけがをする恐れがあります。
- 棚板等からはみ出して、機器等を設置しないでください。破損や転倒してけがをする恐れがあります。
- 扉など可動部のすきまに手や指などをいれないでください。けがをする恐れがあります。
- 移動の際は、収納しているものを取り除き、必ず二人で移動してください。
- ガラスがある場合は、ガラスに強い衝撃を与えないでください。ガラスは衝撃や傷に弱く、程度によっては突然割れ、けがの原因となる恐れがあります。

お手入れについて

☆本製品の汚れは、柔らかい乾いた布で軽くふき取ってください。
濡れた布でふくと、表面がはがれたり変色したりする原因となる場合があります。

※裏面・別紙もよくお読みください。組み立て方などを記載しております。
※改良のため、仕様及び外観は予告なく変更することがありますので、ご了承ください。

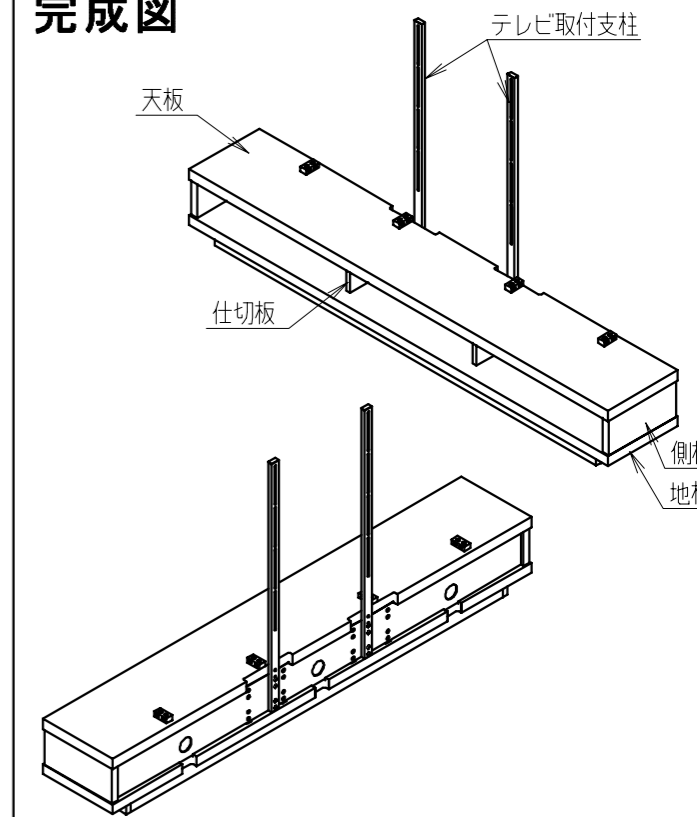
組み立て前のチェックポイント

- ① 左面の安全上の注意を必ずお読みください。
- ② 組立にあたっては、プラスドライバーをご用意ください。
電動ドライバーは使用しないでください。
過剰に締め付けすぎて部品や製品が破損する恐れがあります。
- ③ 組立は、必ず安定した平らな場所で行ってください。
床や壁などを傷つけないように厚手の布や段ボールなどを敷いてください。
- ④ 組立る前に必ず、部材及び部品を確認してください。
- ⑤ ネジの締め忘れ、締めすぎに注意してください。
- ⑥ 接着剤の着け忘れ、着け過ぎによるはみ出しに注意してください。
- ⑦ 組立作業は必ず二人以上で行ってください。

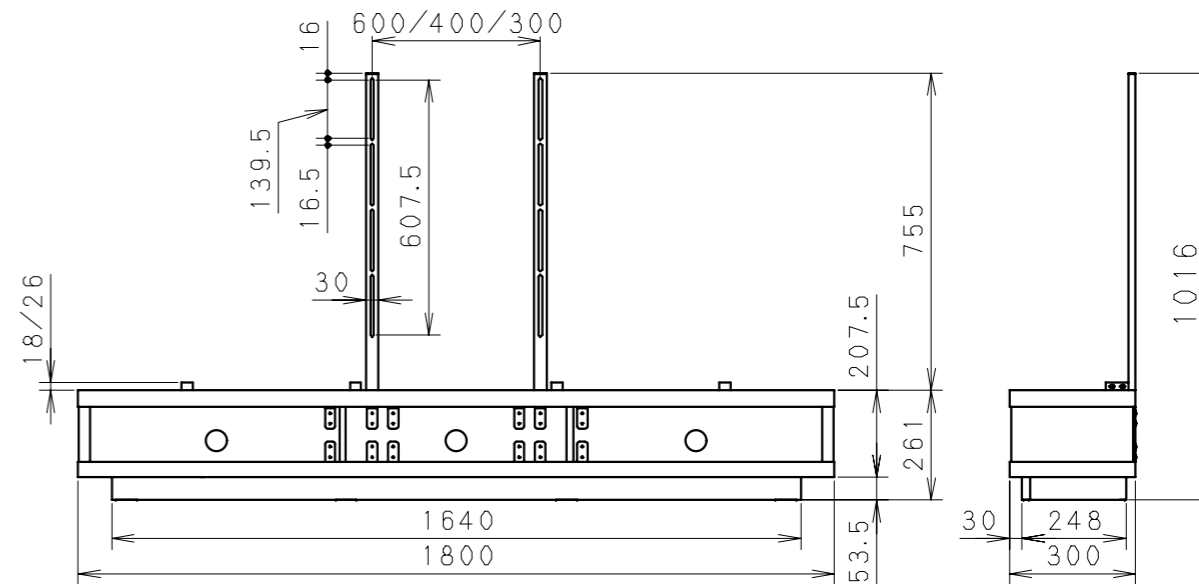
マークについて

- 警告** は必ず守って組み立ててください。
- 注意** は注意して組み立ててください。

完成図



寸法図



単位 = mm

| | |
|----------|----------|
| 質量(約) | 30.2Kg |
| 適応サイズ | 65~77インチ |
| 取付テレビ耐荷重 | 70Kg以下 |
| 原産国 | インドネシア |

1 部品名称と確認

組立をはじめる前に、部品の数等をご確認ください。

本体組立部品、取付部品 袋詰部品表

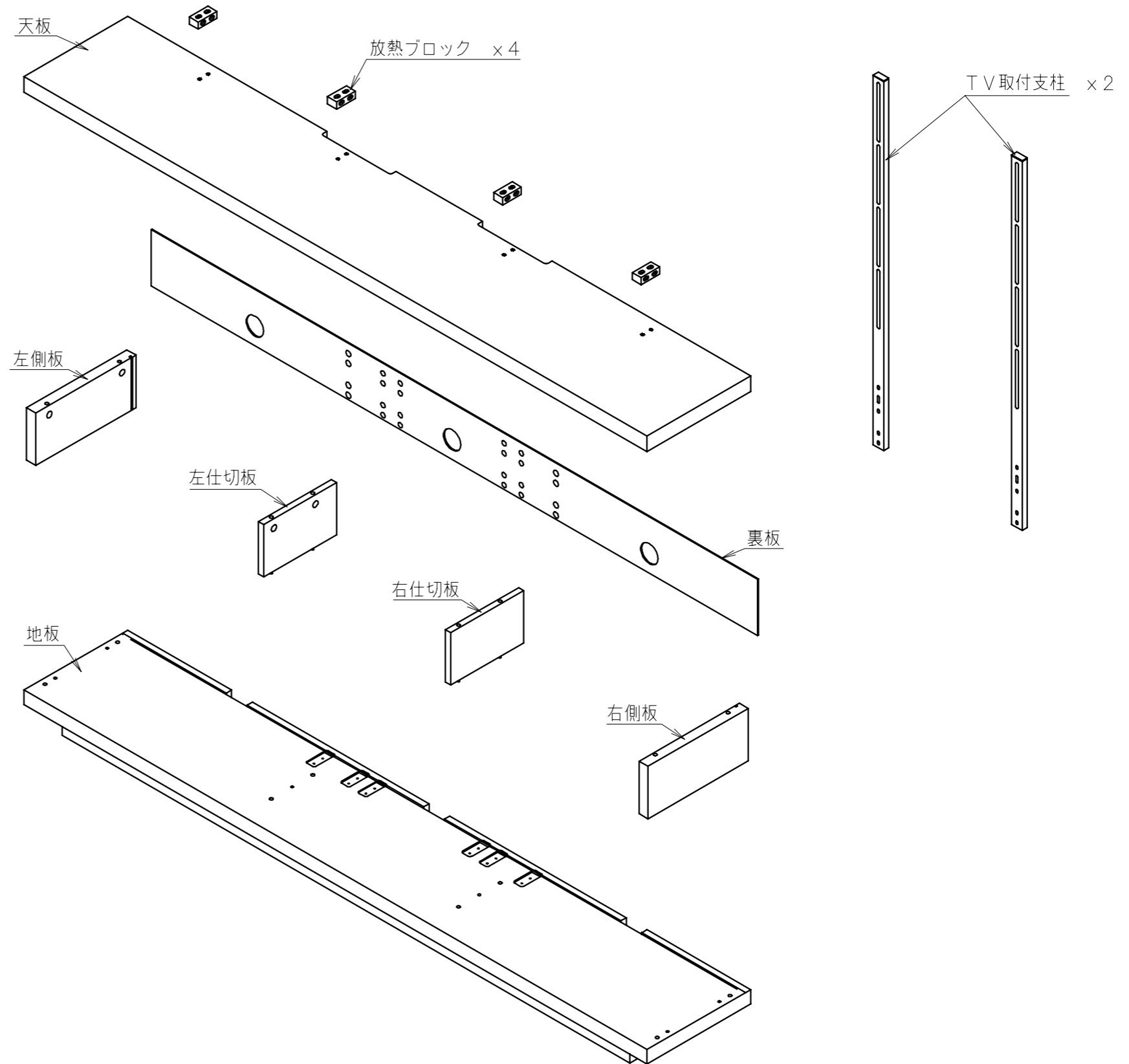
| 品名 | 数量 | |
|------------------|----|---|
| シャフト | 8 |  |
| 組立ネジ 5.5×50 | 6 |  |
| クッション (薄い) | 8 |  |
| L金具 | 12 |  |
| L金具固定ネジ 4×16 | 24 |  |
| 放熱ブロック固定ネジ M4×30 | 8 |  |
| 支柱固定ネジ M6×25 | 8 |  |
| クッションA (厚い) | 2 |  |
| 転倒防止ワイヤー (30cm) | 1 |  |

テレビ取付部品

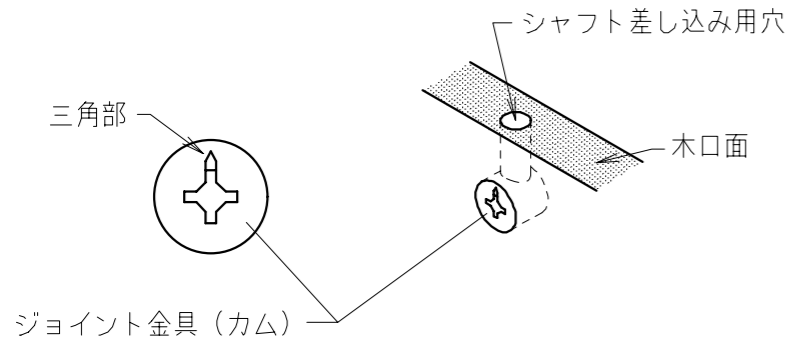
| 品名 | 数量 | 品名 | 数量 |
|---------|----|-------|----|
| 汎用ワッシャー | 8 | M6×15 | 6 |
| 樹脂ワッシャー | 8 | M6×20 | 4 |
| M4×15 | 8 | M6×30 | 4 |
| M4×25 | 6 | M6×35 | 4 |
| M4×30 | 4 | M8×15 | 4 |
| M5×16 | 8 | M8×20 | 6 |
| M5×20 | 6 | M8×35 | 4 |
| M5×25 | 8 | | |

<テレビ取付ネジについて>

上記のネジがすべて適合しない場合は、テレビメーカーにネジ穴サイズを確認して頂き、市販のネジを別途お求めください。

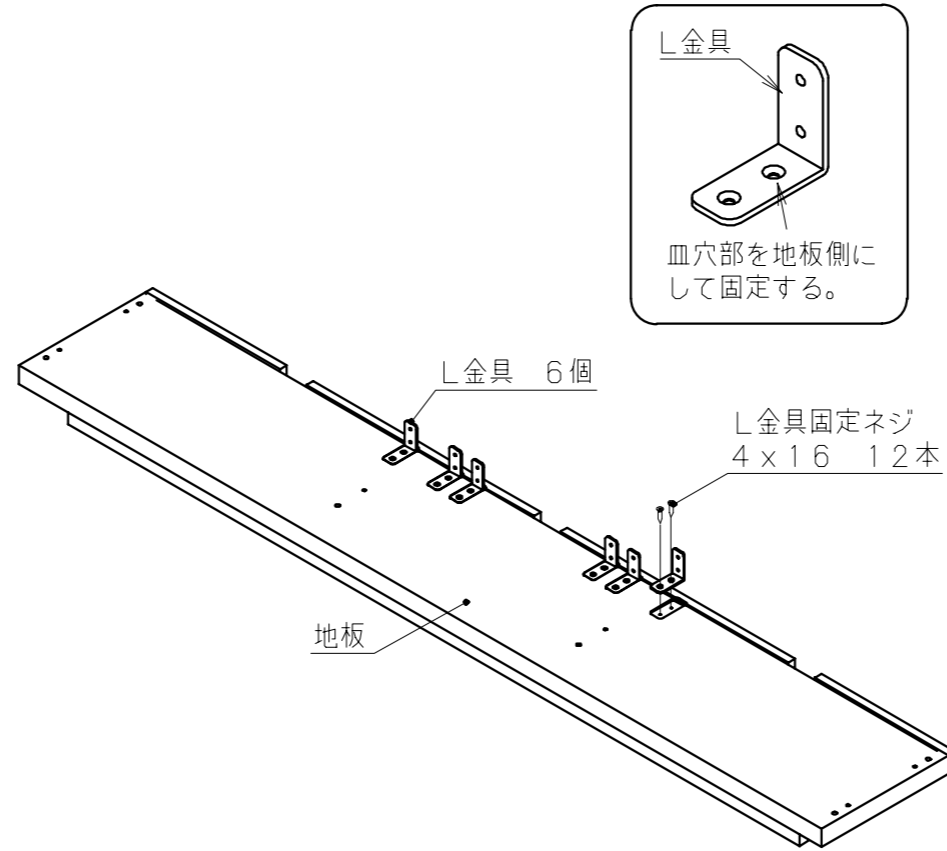


2 側板（左、右）、仕切板（左、右）に付いているジョイント金具（カム）の方向を確認します。

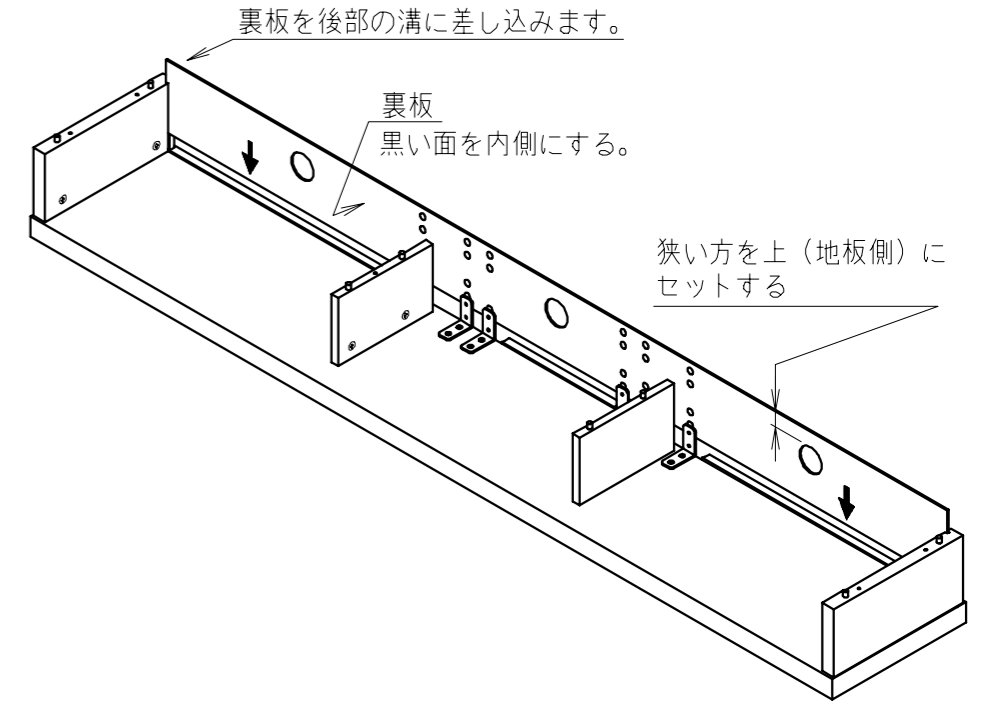


※ ジョイント金具（カム）の三角部が木口面にあって、シャフト差し込み用穴の方向に向いていること、また、奥まで差し込まれていることを確認してください。

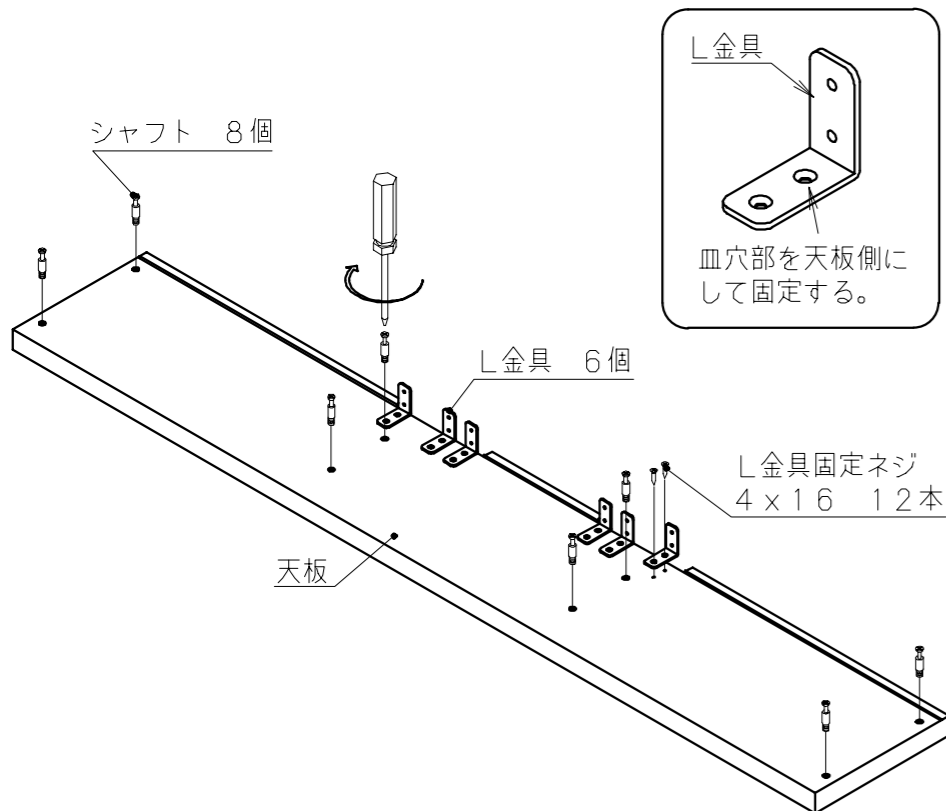
4 地板に、L金具を取り付けます。



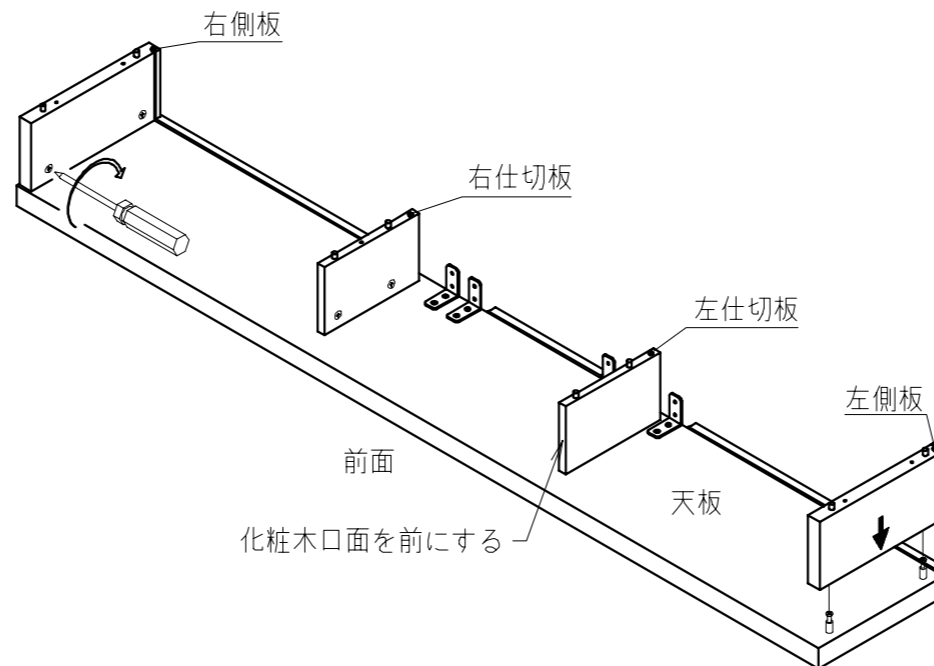
6 裏板を取り付けます。



3 天板にシャフトとL金具を取り付けます。



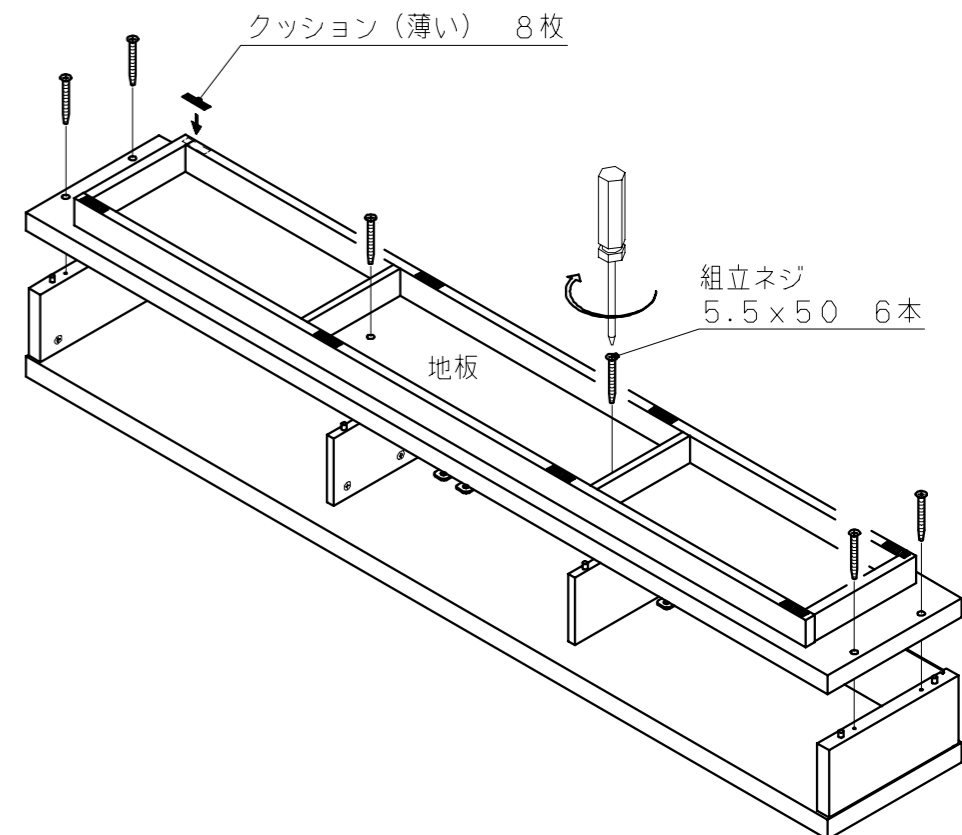
5 天板に側板（左、右）と仕切板（左、右）を取り付けます。



※ 天板に付けたシャフトに側板（左、右）、仕切板（左、右）を化粧木口面を前にして差し込み、ジョイント金具（8ヶ所）をしっかりと締め付けてください。

7 地板を取り付けます。

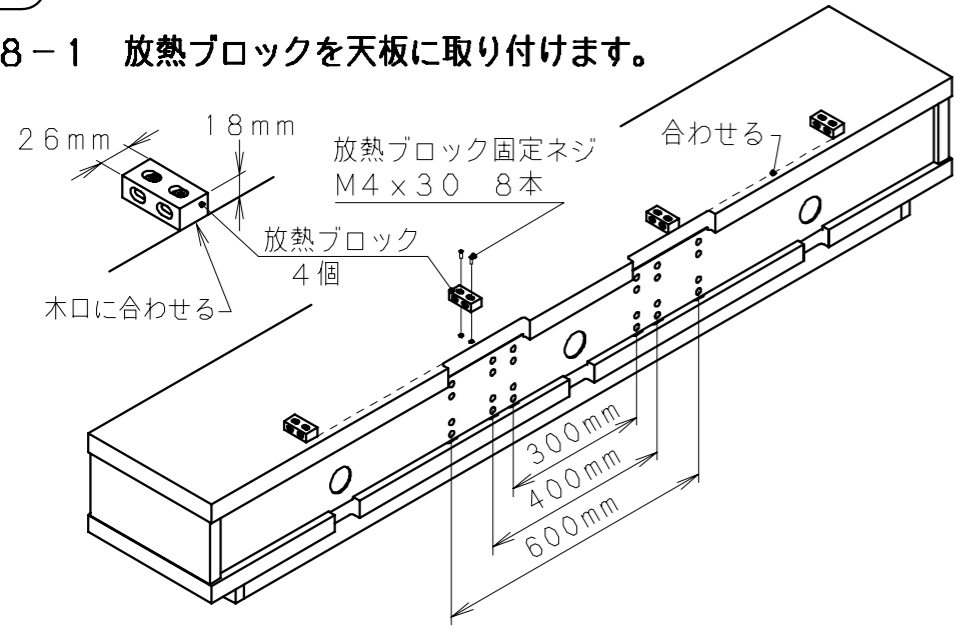
※ 地板を固定後、クッション8枚を貼り付けてください。



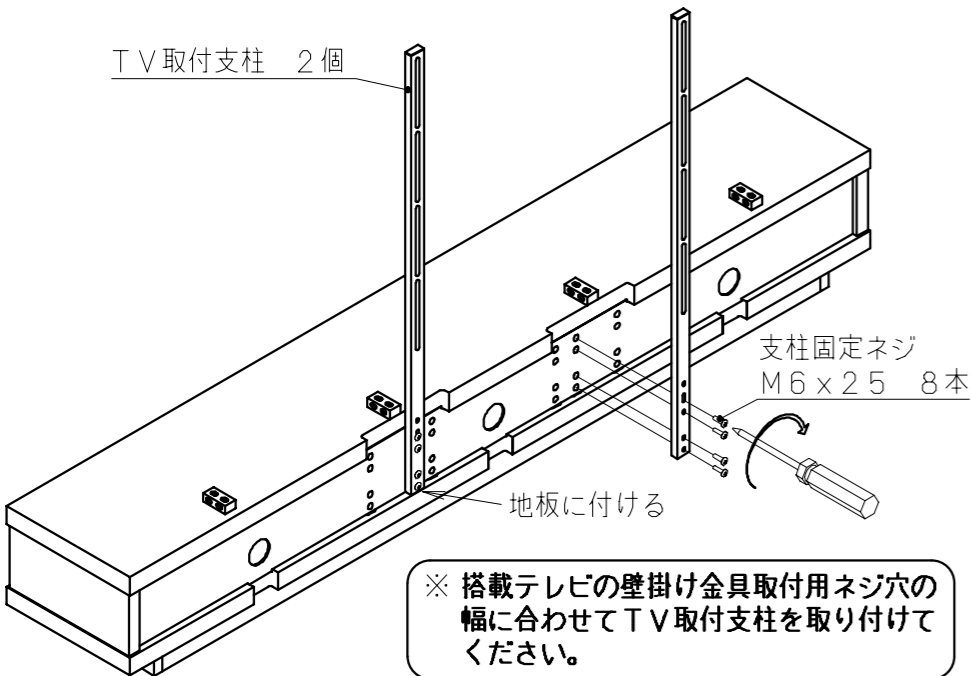
注意 既存の床や、本品にキズがつかないように段ボールや布などで養生してください。

8 放熱ブロック、TV取付支柱を取り付けます。

8-1 放熱ブロックを天板に取り付けます。



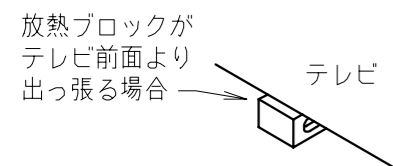
8-2 TV取付支柱を取り付けます。



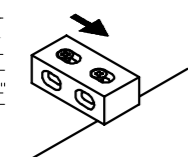
8-3 放熱ブロックの調整について。

※ 一旦、テレビを放熱ブロックの上に乗せて確認してください。

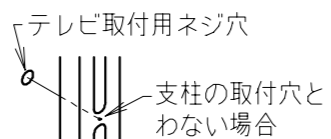
① 前後の調整



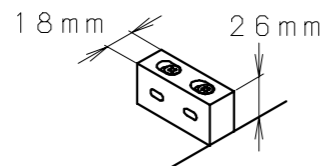
固定ネジをゆるめて放熱ブロックを後に下げて固定してください。



② テレビ固定ネジ穴が合わない場合



放熱ブロックを下図のように立てて取り付けてください。

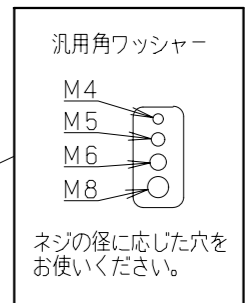
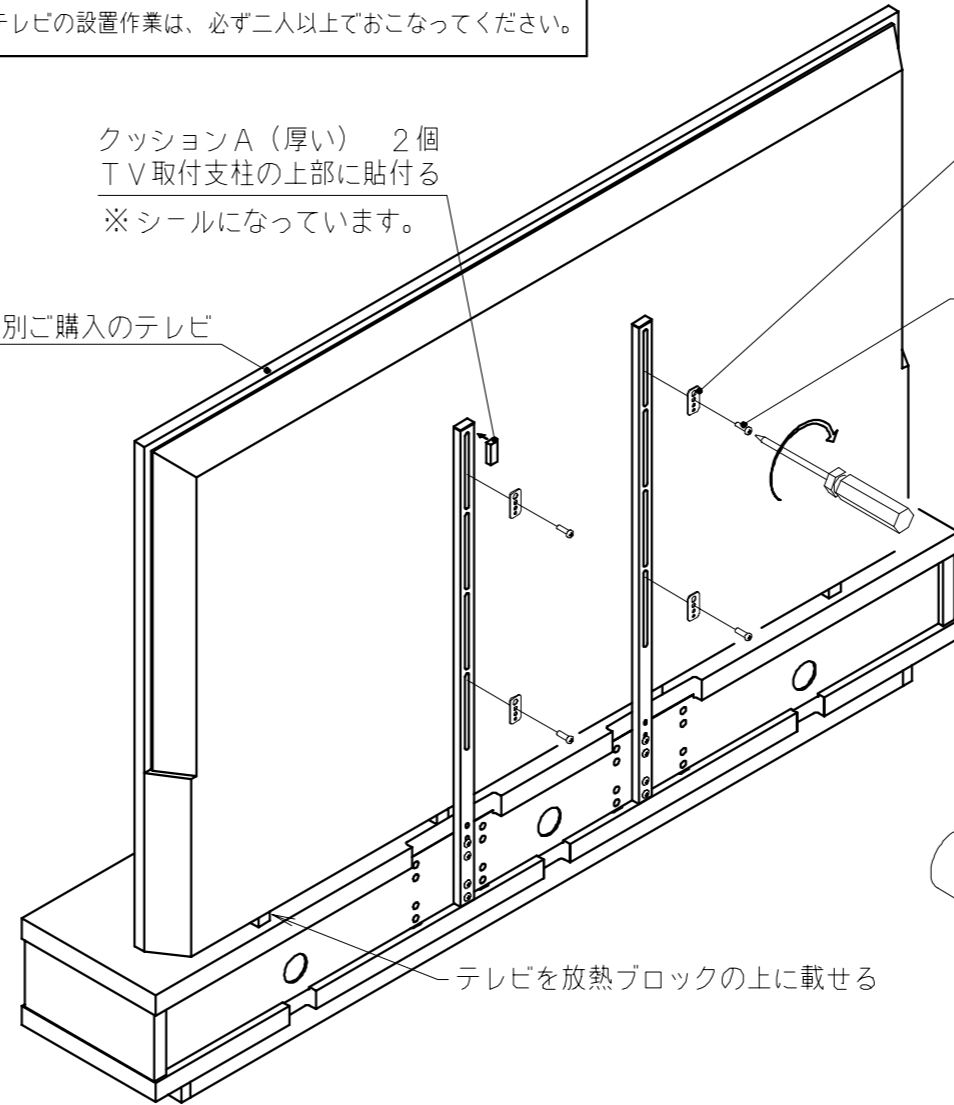


9 テレビを取り付けます。

注意 テレビの設置作業は、必ず二人以上でおこなってください。

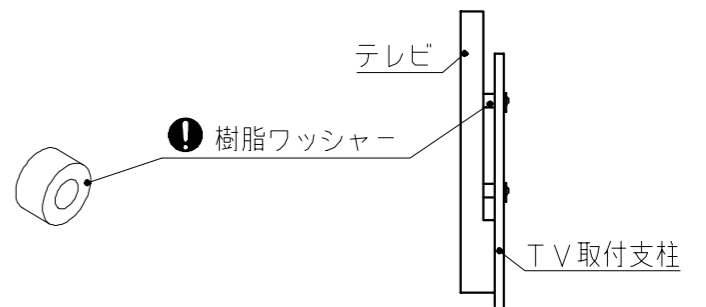
クッションA (厚い) 2個
TV取付支柱の上部に貼付る
※ シールになっています。

別ご購入のテレビ



注意 テレビ取付ねじは、サイズの違うものを無理に使用した場合、テレビ本体を破損する恐れがあります。必ず最適なサイズを選んでご使用ください。

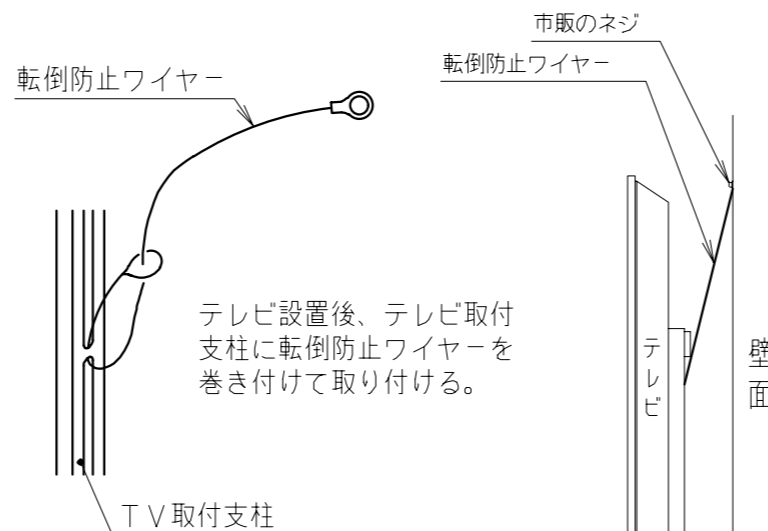
テレビに凹凸がある場合



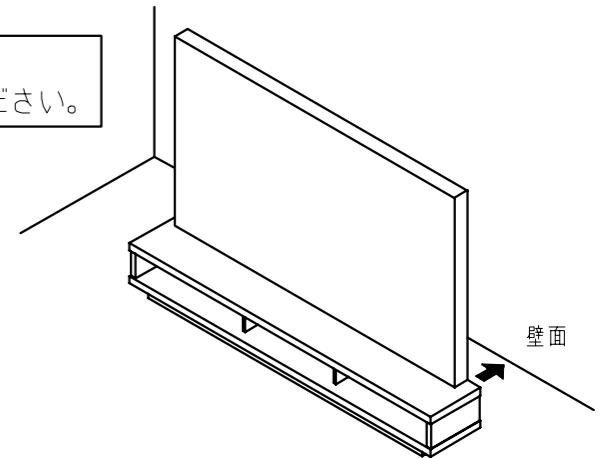
※ 樹脂ワッシャー
テレビに凹凸がある場合にご使用ください。

10 転倒防止の処置と設置場所について。

注意 本製品は必ず安定した場所で”壁に寄せた状態”で設置してください。



テレビ設置後、テレビ取付支柱に転倒防止ワイヤーを巻き付けて取り付ける。



注意 必ず壁に寄せた状態で設置し、ワイヤーを取付て転倒防止の処置を行う。転倒防止ワイヤーは十分に強度のある壁面に取付けてください。壁面の強度が低いと転倒防止機能をはたしません。壁面への取付には市販のネジをご使用ください。転倒防止ワイヤーはたるみのないように設置してください。ワイヤーがたるんだ状態ではスタンドが転倒した際に過度の衝撃が加わりワイヤーが破損し転倒する恐れがあります。